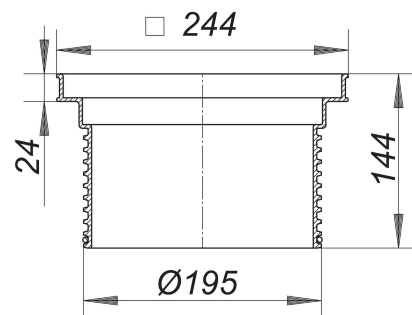


Króciec nasadowy 608.0

Numer artykułu: 860507

GTIN: 4001636860507

Grupa rabatowa: 3



Opis:

Króciec nasadowy 608.0

pasuje do wpustów podwórzowych i parkingowych 605, 606, 615 oraz 616 materiał: polipropylen o dużej udarnośći
ramka z tworzywa sztucznego, klasa obciążenia A (do 1,5 t)

Części zamienne:

860996 ductile iron grate for 605/606/615/616