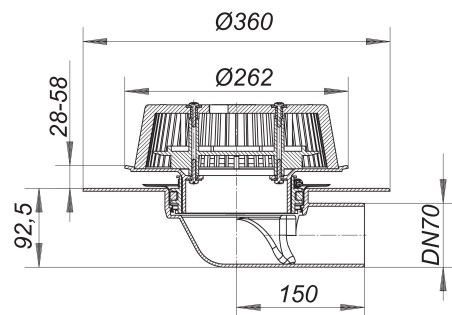


Wpust awaryjny Power 86 D FPO-PP, DN 70

Numer artykułu: 671387

GTIN: 4001636671387

Grupa rabatowa: 10



Opis:

Wpust awaryjny Power 86 D FPO-PP, DN 70

wg normy DIN EN 1253

płaski wpust awaryjny do montażu w izolacji termicznej o grubości min. 120 mm, z szerokim kołnierzem do połączenia z pokryciem dachowym z FPO na bazie polipropylenu

wersja z:

- regulacją wysokości spiętrzenia wody w zakresie 28-58 mm
- przykręcanym łapaczem liści

materiał:

polipropylen, odporny na promieniowanie UV

Części zamienne: