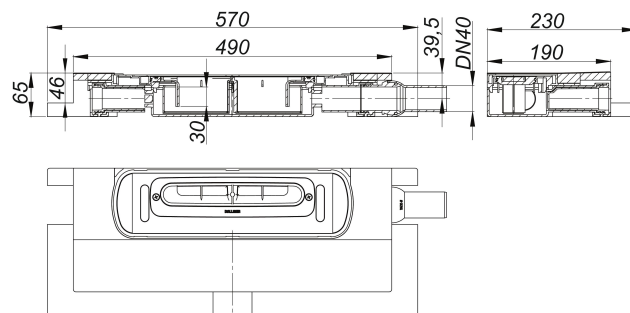


Korpus wpustu DallFlex Plan wmontowany w EPS, DN 50

Numer artykułu: 539311

GTIN: 4001636539311

Grupa rabatowa: 11



Opis:

Korpus wpustu DallFlex Plan wmontowany w EPS, DN 50

do montażu z listwami odpływowymi CeraFloor, CeraWall, CeraFrame, Zentrix oraz CeraNiveau.

króciec odpływowy DN 40 boczny, możliwość montażu bez użycia narzędzi z trzech stron, z przegubem kulistym przestawnym w zakresie 0 – 15°

wersja z:

- otuliną z EPS, ułatwiającą wyrównanie i przymocowanie klejem do płytek
- elastycznym kołnierzem uszczelniającym do pewnego połączenia z izolacjami zespolonymi i pasmowymi materiałami izolacyjnymi zg. z DIN 18534
- wstępnie wykonaną izolacją krawędziową
- syfonem i zamknięciem rewizyjnym, wysokość zamknięcia wodnego 30 mm
- montażową pokrywę ochronną

materiał:

Korpus wpustu i króciec odpływowy: polipropylen o dużej udarnośći; polistyren ekspandowany (EPS)

Wydajności odpływu zg. z DIN EN 1253:

Nominal diameter	Norma produktu	Min. wydajność odpływu zgodny z normą	Wysokość akumulacji zgodny z normą	Wydajność odpływu o wysokość akumulacji 20 mm
DN 40	DIN EN 1253	0,40 l/s	20,00 mm	0,40 l/s

Części zamienne:

535511 trap insert DallFlex Plan