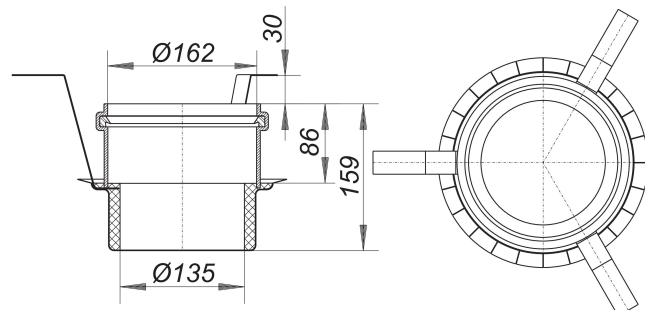


## Element ochrony przeciwpożarowej typu 5, DN 70/DN 100

Numer artykułu: 515056

GTIN: 4001636515056

Grupa rabatowa: 3



### Opis:

Element ochrony przeciwpożarowej typu 5, DN 70/DN 100

pasuje do korpusów wpustu 61 HT, 61 HT DallBit, 61 HT PP-NIRO, 61 HT DallBit PP-NIRO, 61 GA, 61 GA DallBit o średnicy znamionowej DN 100 oraz wpustów dachowych 62 H DN 70;

montaż w stropach otworów rdzeniowych (d: 200 mm) o odporności ogniowej F 30/60/90/120.

wersja z:

- elementem wsuwany
- wkładką z masą pęczniącą
- strzemiączkiem
- elementem szalunkowym
- mankietem do izolacji akustycznej
- pokrywą ochronną na czas montażu

podłączane elementy:

rura z tworzywa sztucznego DN 100 poprzez mufę w korpusach typu 61 HT,

rura żeliwna DN 100 poprzez łącznik Rapid w korpusach typu 61 GA