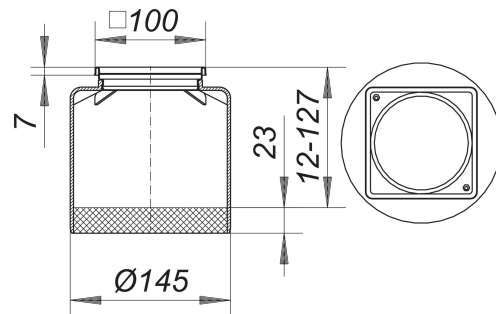


Króciec nasadowy ECS 15, 100 x 100 mm

Numer artykułu: 500564

GTIN: 4001636500564

Grupa rabatowa: 3



Opis:

Króciec nasadowy ECS 15, 100 x 100 mm

pasuje do korpusów wpustu typu 54, 55, 57, 58, 61 oraz 61/1 ramka: stal nierdzewna 1.4301, 100 x 100 mm, z otworami gwintowanymi, przedłużka: polipropylen, o dużej udarności