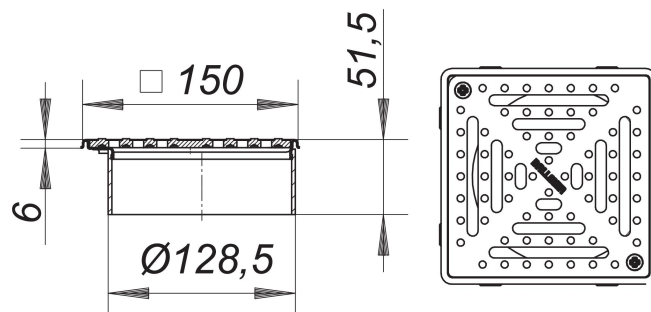


## Nasada VSR 15, ruszt masywny, antypośl., przykręc., 150 x 150 mm

Numer artykułu: 500342

GTIN: 4001636500342

Grupa rabatowa: 5



### Opis:

Nasada VSR 15, ruszt masywny, antypośl., przykręc., 150 x 150 mm

do CeraDrain S 15 i TistoDrain S 15, możliwość bezstopniowej regulacji wysokości do 40 mm oraz przesuwu w poziomie do +/- 13 mm, przedłużka nasady: ABS, ramka: stal nierdzewna 1.4301, 150 x 150 mm

ruszt: stal nierdzewna 1.4404, grubość 5 mm, przykręcany, antypoślizgowość dla stopy bosej według normy DIN 51097: klasa B, antypoślizgowość według normy DIN 51130: klasa R 12, klasa obciążenia L 15 (1,5 t)