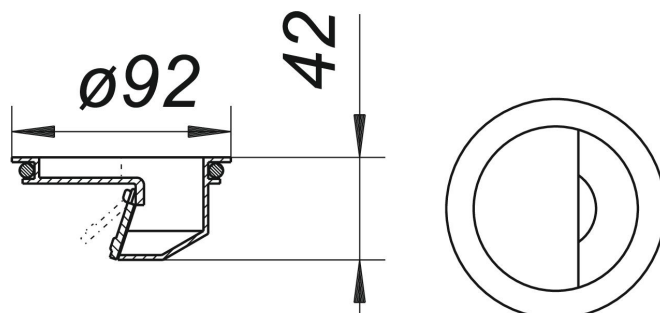


Suchy syfon S 10, Ø 92 mm

Numer artykułu: 495839

GTIN: 4001636495839

Grupa rabatowa: 3



Opis:

Suchy syfon S 10, Ø 92 mm

montowany w nasadach i króćcach nasadowych serii 10 z ramką 100 x 100 mm oraz KE 10/KEN 10. Mechanicznie działający syfon zapobiega wydostawaniu się gazów kanałowych i piany na zewnątrz. Mrozoodporny, ponieważ działa bez wody! wersja z: – uszczelką materiał: ABS do nasad o wym. ramki 100 x 100 mm

Utilisation of flap-valves in balcony drains DN 70 and DN 100 decreases the flow to under the rate tested to DIN EN 1253.