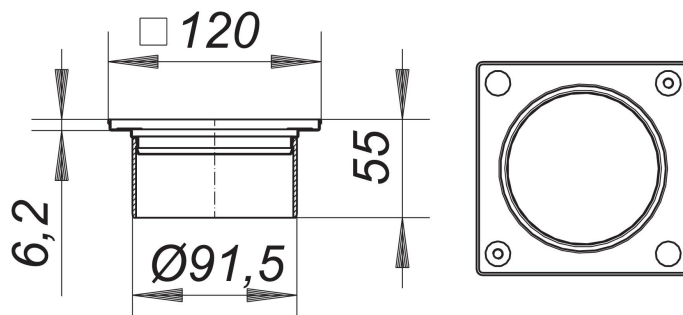


Króciec nasadowy V, S 10/120, stal nierdzewna 1.4301, 120 x 120 mm

Numer artykułu: 495426

GTIN: 4001636495426

Grupa rabatowa: 5



Opis:

Króciec nasadowy V, S 10/120, stal nierdzewna 1.4301, 120 x 120 mm

do CeraDrain S 10/TistoDrain S 10, możliwość bezstopniowej regulacji wysokości do 40 mm oraz przesuwu w poziomie do +/- 5,5 mm,
przedłużka nasady: ABS, ramka: stal nierdzewna, z otworami gwintowanymi, 120 x 120 mm, pasujące ruszty 115 x 115 mm
stal nierdzewna 1.4301