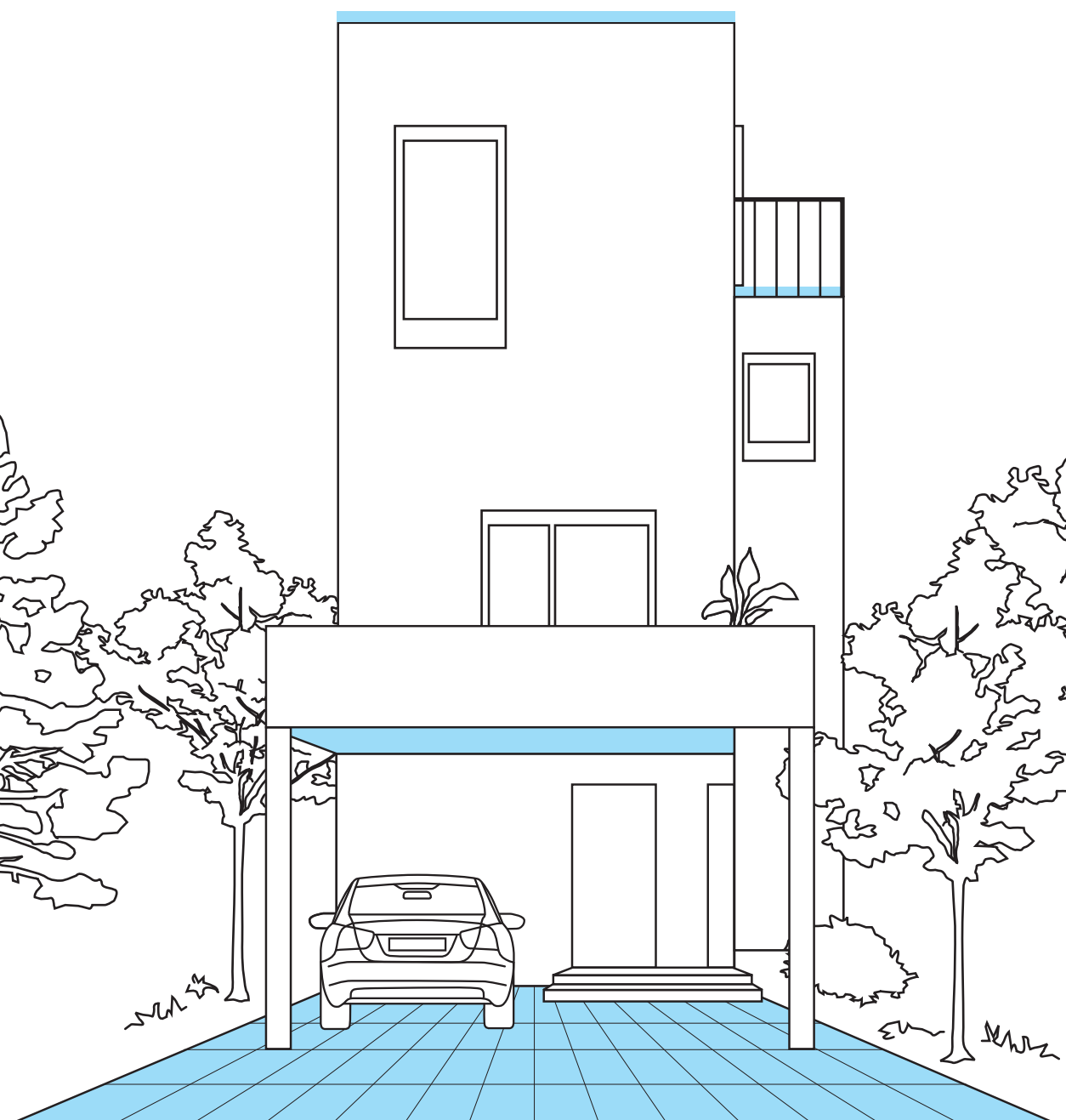


Systemy odwodnień zewnętrznych



Spis treści

Witamy w Dallmer 4

Produkty

<u>Wpusty odpływowe do zastosowań zewnętrznych</u>	8
Wpusty podwórzowe i parkingowe	10
Odpływ deszczowy 600 N	18
Wpusty odpływowe PRONTO	22
Klenkmatik	26
<u>Uszczelnienia rur</u>	30
<u>Wpusty dachowe</u>	34
Wpusty dachowe do odwodnienia grawitacyjnego	36
Grawitacyjne odwodnienie awaryjne	54
Wpusty dachowe renowacyjne	62
Nasady do dachów zielonych i tarasów, akcesoria do odwodnienia grawitacyjnego	72
Podciśnieniowe odwodnienie dachu SuperDrain	78
Podciśnieniowe odwodnienie awaryjne SuperDrain	86
<u>Wpusty balkonowe</u>	96
Wpusty balkonowe i tarasowe	98
Przedłużki i akcesoria do wpustów balkonowych i tarasowych	109
<u>Systemy ochrony przeciwpożarowej</u>	114
Ochrona przeciwpożarowa do wpustów podwórzowych i parkingowych	116
Ochrona przeciwpożarowa do wpustów dachowych w stropach betonowych	120
Ochrona przeciwpożarowa do wpustów dachowych w dachach ze stalowej blachy trapezowej	124
Przegląd oferty ochrony przeciwpożarowej do wpustów dachowych	128
<u>Tabela wydajności odpływu wpustów dachowych</u>	136

Serwis 138

Sztuka inżynierska dla budownictwa.

Istnieją rozwiązania odwadniające, które mogą więcej. Podnoszą komfort użytkowania domu i posesji, zwiększając ich wartość i bezpieczeństwo. Dallmer oferuje produkty i systemy, które spełniają te warunki.

Wysoce innowacyjne rozwiązania, wyróżniające się wielokrotnie nagradzonym wzornictwem, doskonałym wykonaniem i zaawansowaną technologią.

Produkty i systemy, bazujące na 100-letnim doświadczeniu oraz know-how wypracowanym przez cały okres działalności. Asortyment Dallmer do zastosowań zewnętrznych obejmuje rozwiązania od systemów odwadniających do dachów płaskich, poprzez systemy odwodnienia balkonów, po wpusty podwórzowe i parkingowe wraz z opcjonalnymi systemami ochrony przeciwpożarowej. Przedstawiamy nowatorskie rozwiązania Dallmer dla domu i posesji.

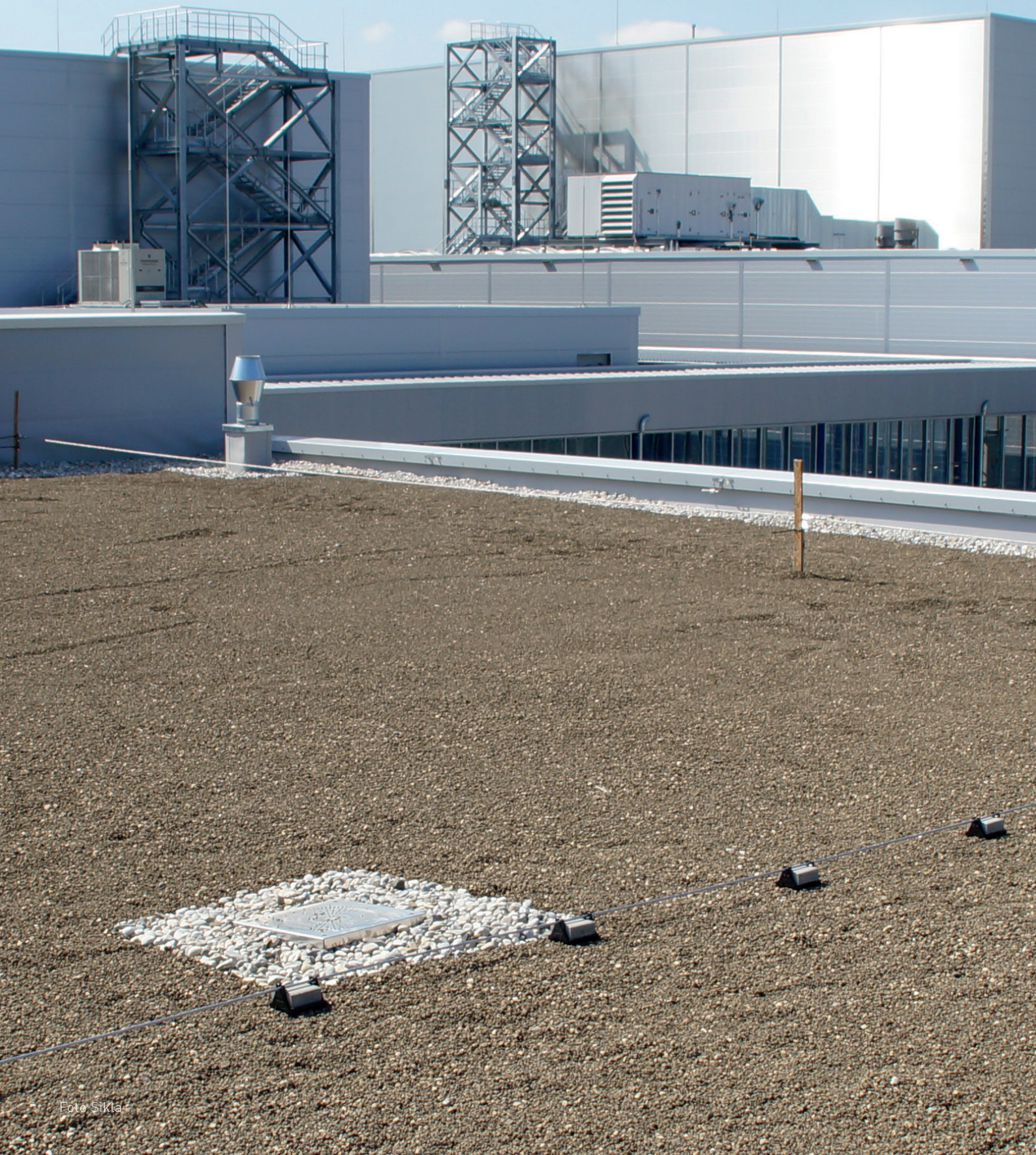
Łatwo dostrzec różnicę.

Nowe budownictwo czy przebudowa:
innowacyjne rozwiązania odwadniające dopełnią
każdy projekt.

DALLMER

Wszystko, co niezbędne
do osiągnięcia perfekcji.

Dallmer jest Państwa partnerem





Zarząd Johannes Dallmer, Yvonne Dallmer, Harry Bauermeister

Aby uzyskać doskonały efekt, wszystkie elementy i detale muszą do siebie pasować. Dotyczy to zarówno etapu planowania i realizacji, jak i już zainstalowanych produktów i systemów. Z naszymi rozwiązaniami odprowadzającymi dla domu i posesji są Państwo w stanie sprostać najwyższym wymaganiom klientów, ponieważ innowacje mają w Dallmer długą tradycję. Począwszy od opracowania rozwiązań do odwodnienia dachu płaskiego SuperDrain z systemem podciśnieniowym, po przebadaną i atestowaną ochronę przeciwpożarową do dachów ze stalowej blachy trapezowej.

Na kolejnych stronach chcielibyśmy zaprezentować Państwu przegląd naszych produktów i systemów do zastosowań zewnętrznych. Znajdą tu Państwo nasze wpusty dachowe i balkonowe, wpusty podwórzowe i parkingowe, uszczelnienia rur oraz systemy ochrony przeciwpożarowej. Na końcu broszury umieściliśmy dodatkowo wykaz oferowanych przez nas usług, poprzez które staramy się skutecznie wspierać Państwa podczas pracy.

Dallmer jest przedsiębiorstwem rodzinnym, zarządzanym dziś przez trzecie i czwarte pokolenie. Osobiste podejście i bezpośrednia wymiana informacji to główne założenia filozofii naszej firmy. Uważamy się za Państwa partnera. Jeżeli na kolejnych stronach nie znajdą Państwo odpowiedniego produktu, prosimy o kontakt. Oferujemy także rozwiązania indywidualne perfekcyjnie dopasowane do potrzeb.

Harry Bauermeister

Zasada przedłużonej linii produkcyjnej

*Browar Paulaner zyskał nowy zakład.
Mamy w tym swój udział: dostarczyliśmy rozwiązania
odwadniające Dallmer*

Budowa nowego zakładu historycznego browaru Paulaner w München-Langwied była ogromnym przedsięwzięciem. Od jesieni 2014 do 2015 roku, na placu budowy każdego dnia pracowało prawie 900 przedstawicieli najróżniejszych branż.

Systemy do odwodnienia deszczowego i awaryjnego wykonała firma Sikla Drain GmbH z Castrop-Rauxel, po raz kolejny bazując na know-how i produktach Dallmer. Porozmawialiśmy na ten temat z kierownikiem działu sprzedaży, Thomasem Schwermannem.

Panie Schwermann, czy wykonując odwodnienie dachu płaskiego w ramach tego projektu natrafił Pan na jakieś szczególne wyzwania?

Terminowe planowanie, koordynacja oraz dostawa systemów odwodnienia deszczowego i awaryjnego to w naszej działalności codzienność. Tak więc tym razem, również dzięki partnerom takim jak Dallmer, zadanie to nie było trudniejsze niż zazwyczaj.

Jednakże, był to bardzo ciekawy projekt, obejmujący niemal wszystkie profile wymagań, jakie mogą wystąpić przy projektowaniu systemu odwodnienia deszczowego. A to zdarza się dość rzadko. Projekt „Paulaner” zakładał na przykład wykonanie zarówno odwodnienia grawitacyjnego, jak i podciśnieniowego.

Opracowaliśmy także rozwiązania specjalne w postaci konstrukcji mocujących.

Nie ulega wątpliwości: w przypadku dachu krytego blachą trapezową zawsze istnieją określone wytyczne w zakresie ciężaru zawieszzonego, których nie należy przekraczać. Trzeba wówczas opracować takie konstrukcje mocujące, które będą rentowne zarówno na etapie zakupu materiałów, jak i zastosowania, np. wysięgi z szynami profilowymi na do-

tychczasowej konstrukcji stalowej, wysięgniki w ścianach betonowych itp. Co niezwykle istotne, należy przez cały czas podierać się dowodami w postaci obliczeń statycznych. Nawiasem mówiąc, to cecha wyróżniająca nas na rynku. Kompletny system odwodnienia deszczowego i awaryjnego wraz z wszystkimi niezbędnymi elementami i dowodami statycznymi z jednej ręki.

Miał Pan już doświadczenia z produktami Dallmer. Co Pańskim zdaniem wyróżnia naszą ofertę?

Od wielu lat ściśle i na partnerskich warunkach współpracujemy z Państwem przedsiębiorstwem. Wpusty dachowe stosowane przez Sikla Drain oraz akcesoria powstają tu niemal synchronicznie – zgodnie z zasadą przedłużonej linii produkcyjnej. Jak wyraźnie widać w przypadku projektu Paulaner, profil wymagań odnośnie budownictwa przemysłowego z roku na rok rośnie. Dlatego tak ważna jest prawdziwie partnerska współpraca.

Jeżeli chodzi o wpusty dachowe oraz niezbędne akcesoria, w pewnym sensie podążamy wspólną drogą pod hasłem „Ready for Installation”. Stosowane elementy mają postać zestawów, które dają się zmontować w bardzo prosty sposób.

Są dokładnie tym, czego oczekują wszystkie osoby zaangażowane w budowę. Niskie koszty montażu przy bardzo wysokiej jakości pozwalają na ograniczenie czasu trwania robót budowlanych. Równie ważna jest dostępność gamy produktów, które pokrywają całe spektrum wymagań.

*Dziękujemy za rozmowę,
Panie Schwermann.*



Warzelnia, fot. Paulaner

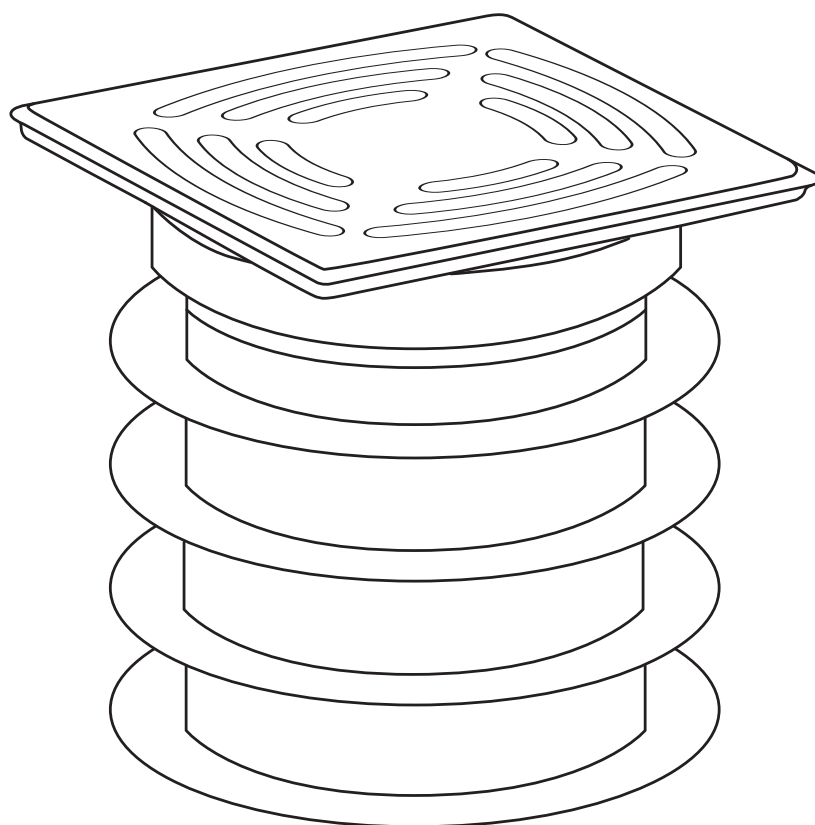


fot. Sikla



fot. Sikla

Wpusty odpływowe
do zastosowań zewnętrznych



Wpusty podwórzowe i parkingowe 10

Odływ deszczowy 600 N 18

Wpusty odpływowe PRONTO 22

Klenkmatik 26



Odwodnienie podwórz, parkingów i innych powierzchni utwardzonych

- Sprawdzone rozwiązania do zastosowań zewnętrznych, nie wymagające mrozdopornej instalacji
- Wersja DallBit pozwala na przyłączenie materiałów uszczelniających zg. z DIN 18195 do odwodnienia grawitacyjnego zg. z EN 12056 oraz DIN 1986-100, w połączeniu z asfaltem lanym nie wymaga osłony cieplnej
- W obszarach budynków obarczonych zwiększonym obciążeniem ogniowym (np. garażach podziemnych), wersje z pionowym króćcem przyłączeniowym DN 100 i elementem ochrony przeciwpożarowej 4 zapewniają potwierdzoną ochronę przeciwpożarową w klasach R 30/60/90

Informacje techniczne

Wydajność odpływu: 4,2 l/s – 5,5 l/s *

Możliwość łączenia z ochroną przeciwpożarową

Mrozdoporny suchy syfon

Klasa obciążenia A (do 1,5 t), z ramką żeliwną klasa obciążenia B (do 12,5 t)

* W zależności od wersji wpustu i sposobu przyłączenia



Wpusty podwórzowe i parkingowe

DALLMER Wpust podwórzowy i parkingowy 605

króciec odpływowy DN 100 poziomy

WERSJA Z

- mrozoodpornym suchym syfonem
- wyjmowanym osadnikiem piasku

MATERIAŁ

polipropylen o dużej udarowości

► Wpust podwórzowy i parkingowy 605.0

ruszt żeliwny, klasa obciążenia A (do 1,5 t)

► Wpust podwórzowy i parkingowy 605.1

ramka i ruszt żeliwny, przykręcany, klasa obciążenia B (do 12,5 t)

WYDAJNOŚĆ ODPŁYWU ZG. Z EN 1253

(wysokość spiętrzenia 20 mm)

	Norma	Dallmer
DN 100	1,4 l/s	4,2 l/s

ARTYKUŁ

Wpust podwórzowy i parkingowy 605.0

Wpust podwórzowy i parkingowy 605.1

DN

DN 100

DN 100

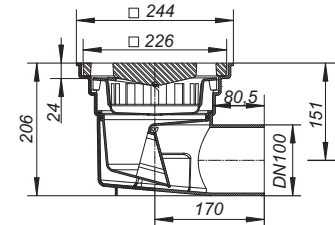
NR KAT.

860262

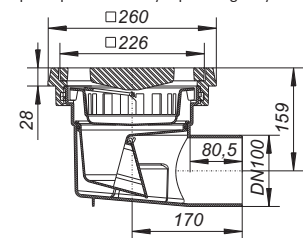
860361



Wpust podwórzowy i parkingowy 605.0



Wpust podwórzowy i parkingowy 605.1



DALLMER Wpust podwórzowy i parkingowy 615

króciec odpływowy DN 100 poziomy

WERSJA Z

- kołnierzem
- mrozoodpornym suchym syfonem
- wyjmowanym osadnikiem piasku
- przykręcaną nasadą o regulowanej wysokości

MATERIAŁ

polipropylen o dużej udarowości

► Wpust podwórzowy i parkingowy 615.0

ruszt żeliwny, klasa obciążenia A (do 1,5 t)

► Wpust podwórzowy i parkingowy 615.1

ramka i ruszt żeliwny, przykręcany, klasa obciążenia B (do 12,5 t)

WYDAJNOŚĆ ODPŁYWU ZG. Z EN 1253

(wysokość spiętrzenia 20 mm)

	Norma	Dallmer
DN 100	1,4 l/s	4,2 l/s

ARTYKUŁ

Wpust podwórzowy i parkingowy 615.0

Wpust podwórzowy i parkingowy 615.1

DN

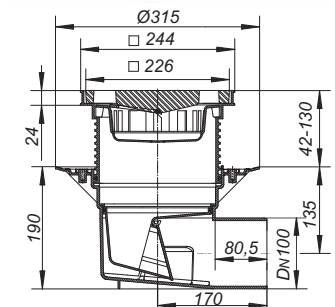
DN 100

DN 100

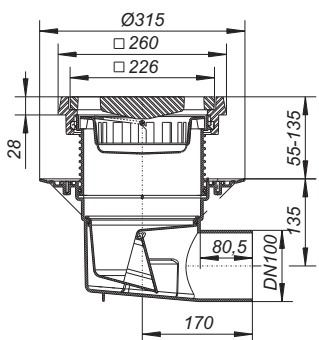
NR KAT.

861368

861467



Wpust podwórzowy i parkingowy 615.0



Wpust podwórzowy i parkingowy 615.1

Wpusty podwórzowe i parkingowe

DALLMER Wpust podwórzowy i parkingowy 615 DallBit

korpus z fabrycznie przymocowanym mankietem bitumicznym, 500 x 500 mm, grubość 5 mm, z pierścieniem ze stali nierdzewnej celem zapewnienia dodatkowej szczelności, króciec odpływowy poziomy

WERSJA Z

- kołnierzem
- mrozoodpornym suchym syfonem
- wyjmowanym osadnikiem piasku
- przykręcaną nasadą o regulowanej wysokości

MATERIAŁ

polipropylen o dużej udarności

► Wpust podwórzowy i parkingowy 615.0 DallBit

ruszt żeliwny, klasa obciążenia A (do 1,5 t)

► Wpust podwórzowy i parkingowy 615.1 DallBit

ramka i ruszt żeliwny, przykręcany, klasa obciążenia B (do 12,5 t)

WYDAJNOŚĆ ODPLYWU ZG. Z EN 1253

(wysokość spiętrzenia 20 mm)

	Norma	Dallmer
DN 100	1,4 l/s	4,2 l/s

ARTYKUŁ

Wpust podwórzowy i parkingowy 615.0 DallBit
Wpust podwórzowy i parkingowy 615.1 DallBit

DN

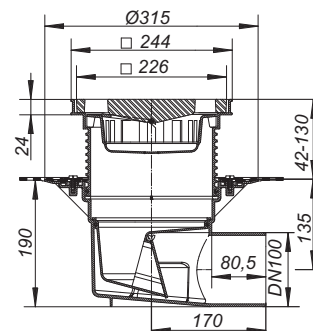
DN 100
DN 100

NR KAT.

862365
862464



Wpust podwórzowy i parkingowy 615.0 DallBit



Wpusty podwórzowe i parkingowe

DALLMER Wpust podwórzowy i parkingowy 606

króciec odpływowy pionowy

WERSJA Z

- mrozoodpornym suchym syfonem
- wyjmowanym osadnikiem piasku

MATERIAŁ

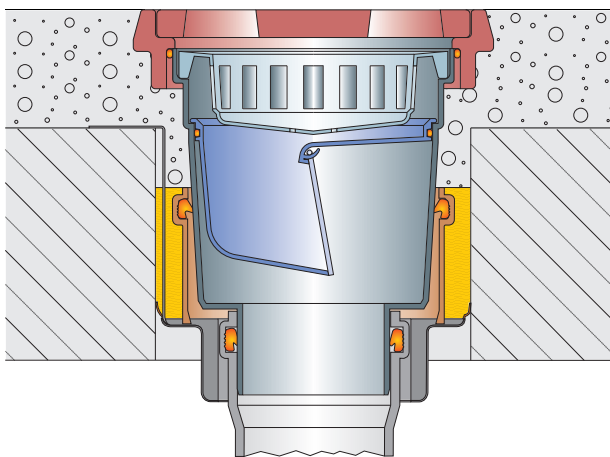
polipropylen o dużej udarnośćci

► Wpust podwórzowy i parkingowy 606.0

ruszt żeliwny, klasa obciążenia A (do 1,5 t)

► Wpust podwórzowy i parkingowy 606.1

ramka i ruszt żeliwny, przykręcany, klasa obciążenia B (do 12,5 t)



Element ochrony przeciwpożarowej z wpustem podwórzowym i parkingowym 606.1

WYDAJNOŚĆ ODPIŁYWU ZG. Z EN 1253

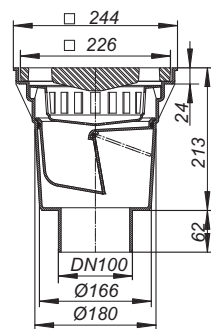
(wysokość spiętrzenia 20 mm)

	Norma	Dallmer
DN 100	1,4 l/s	4,3 l/s
DN 150	1,4 l/s	4,3 l/s

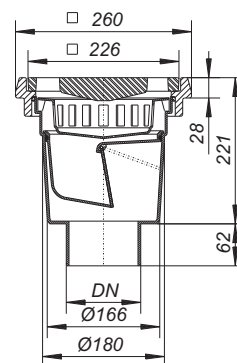
ARTYKUŁ

☐	Wpust podwórzowy i parkingowy 606.0	DN 100	860064
	Wpust podwórzowy i parkingowy 606.0	DN 150	860095
☐	Wpust podwórzowy i parkingowy 606.1	DN 100	860163
	Wpust podwórzowy i parkingowy 606.1	DN 150	860194

☐ Wyposażenie R 30 - 120 od strony 114



Wpust podwórzowy i parkingowy 606.0



Wpust podwórzowy i parkingowy 606.1

Wpusty podwórzowe i parkingowe

DALLMER Wpust podwórzowy i parkingowy 616

króciec odpływowy pionowy

WERSJA Z

- kołnierzem
- mrozoodpornym suchym syfonem
- wyjmowanym osadnikiem piasku
- przykręcaną nasadą o regulowanej wysokości

MATERIAŁ

polipropylen o dużej udarności

► Wpust podwórzowy i parkingowy 616.0

ruszt żeliwny, klasa obciążenia A (do 1,5 t)

► Wpust podwórzowy i parkingowy 616.1

ramka i ruszt żeliwny, przykręcany, klasa obciążenia B (do 12,5 t)

WYDAJNOŚĆ ODPŁYWU ZG. Z EN 1253


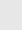

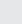
(wysokość spiętrzenia 20 mm)

	Norma	Dallmer
DN 100	1,4 l/s	5,5 l/s
DN 150	1,4 l/s	4,8 l/s

ARTYKUŁ

DN

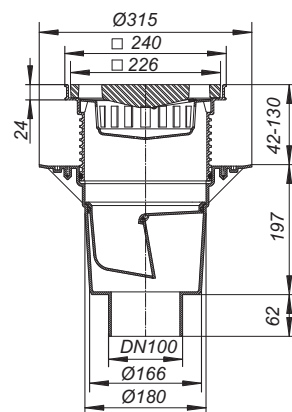
NR KAT.

 Wpust podwórzowy i parkingowy 616.0	DN 100	861061
 Wpust podwórzowy i parkingowy 616.0	DN 150	861092
 Wpust podwórzowy i parkingowy 616.1	DN 100	861269
 Wpust podwórzowy i parkingowy 616.1	DN 150	861290

 Wyposażenie R 30 - 120 od strony 114



Wpust podwórzowy i parkingowy 616.0



Wpusty podwórzowe i parkingowe

DALLMER Wpust podwórzowy i parkingowy 616 DallBit

korpus z fabrycznie przymocowanym mankietem bitumicznym, 500 x 500 mm, grubość 5 mm, z pierścieniem ze stali nierdzewnej celem zapewnienia dodatkowej szczelności, króciec odpływowo pionowy

WERSJA Z

- kołnierzem
- mrozoodpornym suchym syfonem
- wymiwanym osadnikiem piasku
- przykręcaną nasadą o regulowanej wysokości

MATERIAŁ

polipropylen o dużej udarności

► Wpust podwórzowy i parkingowy 616.0 DallBit

ruszt żeliwny, klasa obciążenia A (do 1,5 t)

► Wpust podwórzowy i parkingowy 616.1 DallBit

ramka i ruszt żeliwny, przykręcany, klasa obciążenia B (do 12,5 t)

WYDAJNOŚĆ ODPLYWU ZG. Z EN 1253

(wysokość spiętrzenia 20 mm)

	Norma	Dallmer
DN 100	1,4 l/s	5,5 l/s
DN 150	1,4 l/s	4,8 l/s

ARTYKUŁ

DN

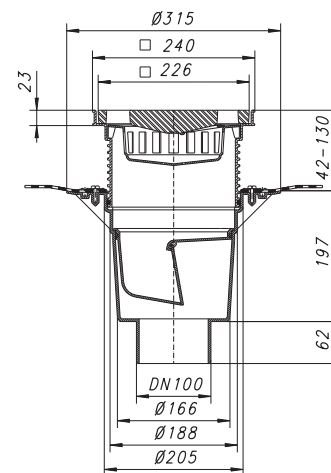
NR KAT.

☐ Wpust podwórzowy i parkingowy 616.0 DallBit	DN 100	862068
☐ Wpust podwórzowy i parkingowy 616.0 DallBit	DN 150	862099
☐ Wpust podwórzowy i parkingowy 616.1 DallBit	DN 100	862266
☐ Wpust podwórzowy i parkingowy 616.1 DallBit	DN 150	862297

☐ Wyposażenie R 30 - 120 od strony 114



Wpust podwórzowy i parkingowy 616.0 DallBit



DALLMER Króciec nasadowy 608

pasuje do wpustów podwórzowych i parkingowych 605, 606, 615 oraz 616

MATERIAŁ

polipropylen o dużej udarności

► Króciec nasadowy 608.0

ramka z tworzywa sztucznego, klasa obciążenia A (do 1,5 t)

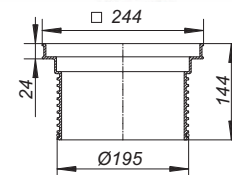
► Króciec nasadowy 608.1

ramka żeliwna z otworami gwintowanymi, klasa obciążenia B (do 12,5 t)

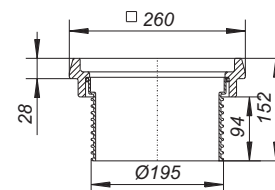
ARTYKUŁ

NR KAT.

Króciec nasadowy 608.0	860507
Króciec nasadowy 608.1	860606



Króciec nasadowy 608.0



Króciec nasadowy 608.1

Wpusty podwórzowe i parkingowe

DALLMER Przedłużka 618

pasuje do wpustów podwórzowych i parkingowych 605, 606, 615 oraz 616

MATERIAŁ

polipropylen o dużej udarności

ARTYKUŁ

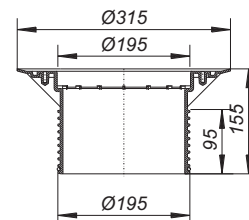
Przedłużka 618

NR KAT.

861504



Przedłużka 618



DALLMER Przedłużka 618 DallBit

pasuje do wpustów podwórzowych i parkingowych 605, 606, 615 oraz 616
korpus z fabrycznie przymocowanym mankietem bitumicznym, 500 x 500 mm, grubość 5 mm, z pierścieniem ze stali nierdzewnej celem zapewnienia dodatkowej szczelności

MATERIAŁ

polipropylen o dużej udarności

ARTYKUŁ

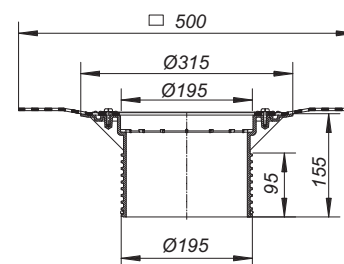
Przedłużka 618 DallBit

NR KAT.

862501



Przedłużka 618 DallBit



DALLMER Element wlotowy/osadnik żwiru

pasuje do wpustów podwórzowych i parkingowych 615 oraz 616

MATERIAŁ

ABS

ARTYKUŁ

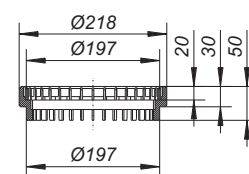
Element wlotowy/osadnik żwiru

NR KAT.

864925



Element wlotowy/osadnik żwiru



DALLMER Pierścień ze stali nierdzewnej DG 15

pasuje do wpustów podwórzowych i parkingowych 615 oraz 616

WERSJA Z

- kompletem śrub ze stali nierdzewnej
- pierścieniem uszczelniającym

ARTYKUŁ

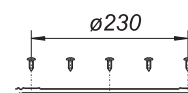
Pierścień DG 15, stal nierdzewna

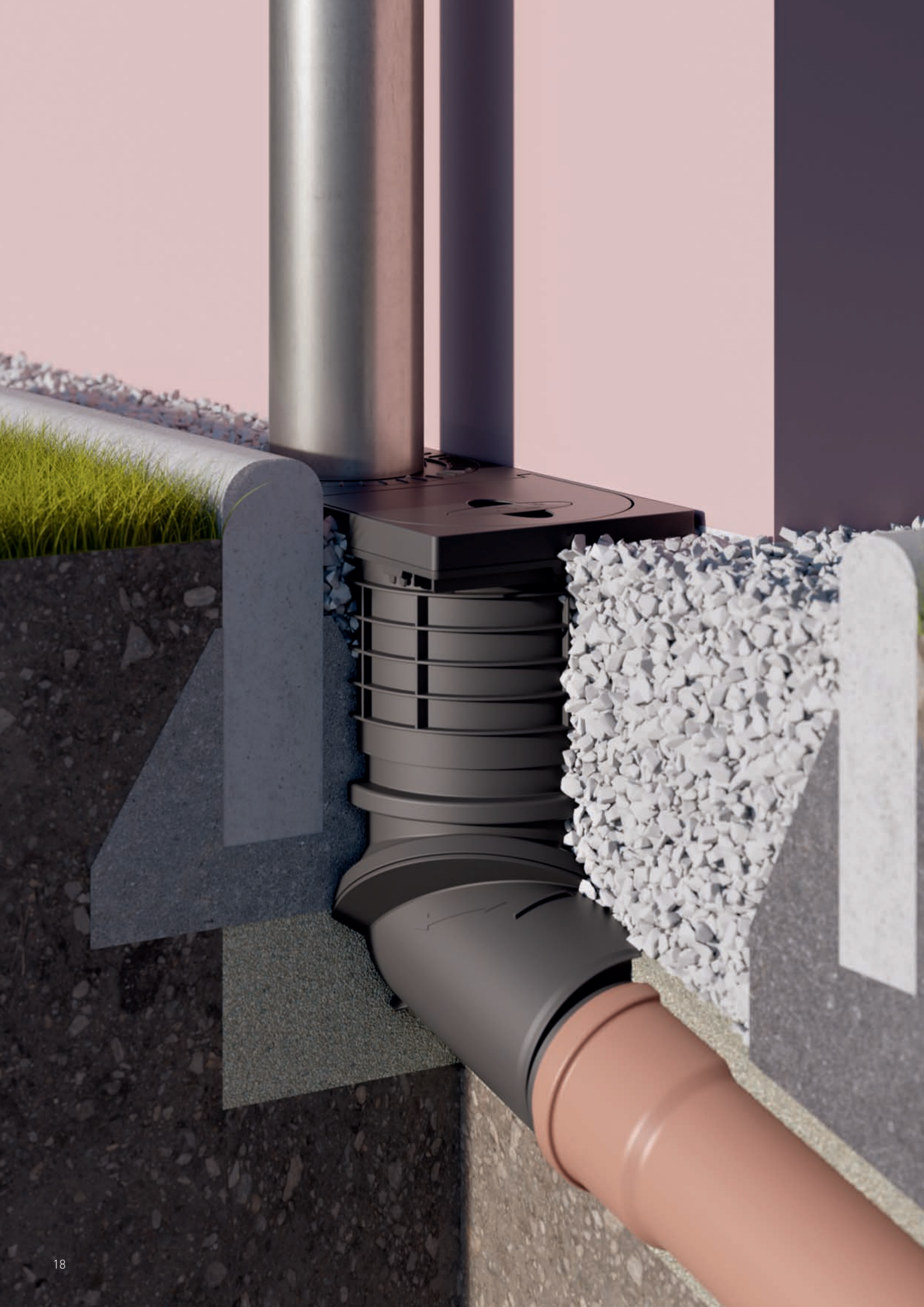
NR KAT.

864956



Pierścień DG 15, stal nierdzewna





Wpusty odpływowe do zastosowań zewnętrznych

Odływ deszczowy 600 N

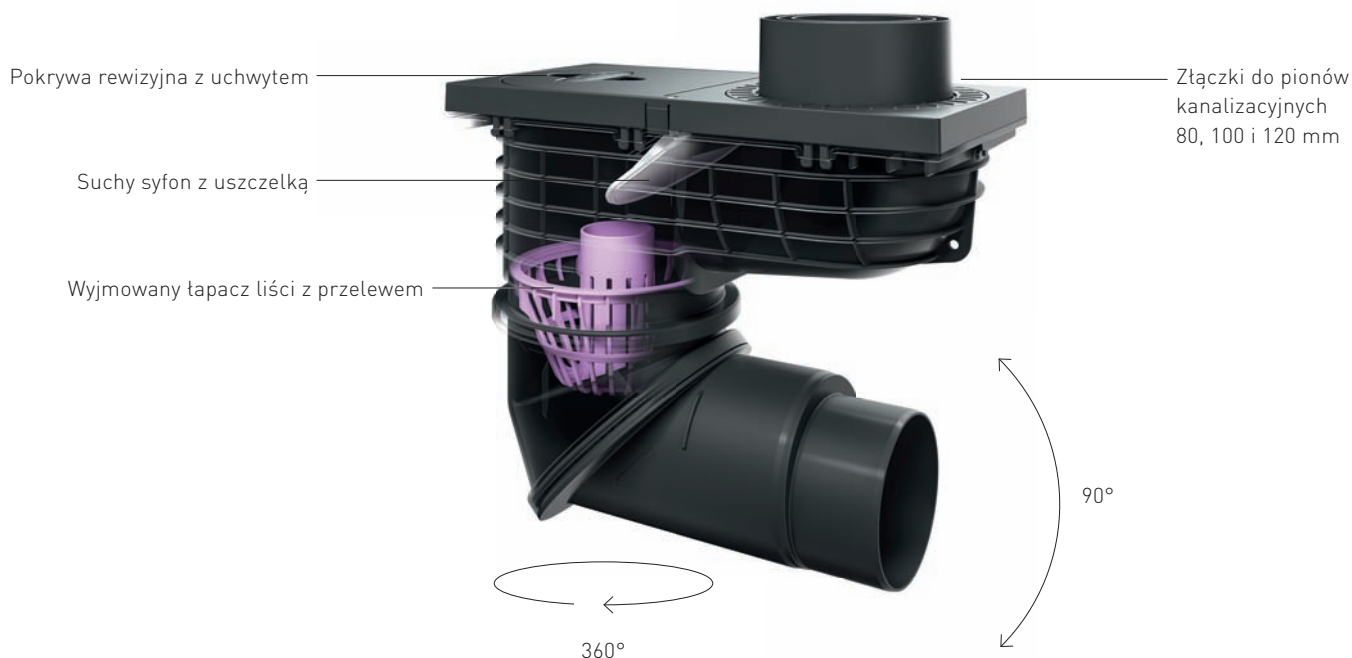
- Lekki odływ deszczowy 600 N z polipropylenu został opracowany specjalnie do zewnętrznych pionów kanalizacyjnych o średnicy 80, 100 i 120 mm, jest poręczny i łatwy w montażu (waga ok. 1500 g)
- Żebrowanie kotwiące na zewnętrznej powierzchni korpusu zapewnia stabilne osadzenie w betonie i gruncie
- Mrozoodporny suchy syfon zapobiega wydostawaniu się gazów kanalizacyjnych. Nie jest konieczny skomplikowany montaż odporny na działanie mrozu.
- Pierścienie przyłączeniowe umożliwiają szybkie podłączenie do pionów kanalizacyjnych o różnych wymiarach
- Króciec odpływowy może być obracany bezstopniowo w zakresie 360 stopni oraz z pozycji pionowej do poziomej, co pozwala na łatwe, beznaprężeniowe przyłączenie do kolejnych przewodów rurowych
- Konserwacja i czyszczenie są możliwe do wykonania bez użycia narzędzi, a przez to wygodne i nieskomplikowane
- Gdy łapacz liści jest założony, funkcja przelewu zapewnia niezbędny odpływ wody deszczowej

Informacje techniczne

Do pionów kanalizacyjnych \varnothing 80, 100 oraz 120 mm

Wydajność odpływu:
DN 100: 10 l/s, DN 125: 11 l/s

Mrozoodporny suchy syfon



Odptyw deszczowy 600 N

DALLMER Odptyw deszczowy 600 N

do pionów kanalizacyjnych \varnothing 80, 100 oraz 120 mm,
króciec odpływowy DN 100/DN 125.

WERSJA Z

- króćcem odpływowym obracającym bezstopniowo w zakresie 360 stopni oraz z pozycji pionowej do poziomej
- łapaczem liści z funkcją przelewu
- mechanicznym suchym syfonem z uszczelką wargową
- pokrywą rewizyjną z uchwytem i uszczelką

MATERIAŁ

polipropylen o dużej udarności

WYDAJNOŚĆ ODPLYWU

DN 100	10,0 l/s
DN 125	11,0 l/s

ARTYKUŁ

Odptyw deszczowy 600 N

DN

DN 100/DN 125

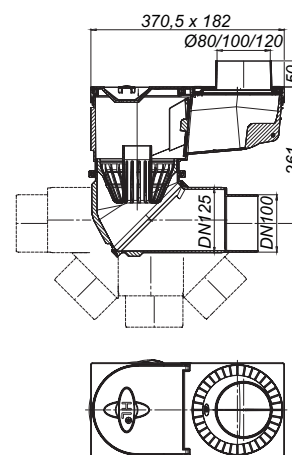
NR KAT.

840608

Automatyczna kłapa wahadłowa zapobiega wydostawaniu się gazów kanalizacyjnych. Ponieważ suchy syfon pracuje bez wody, nie jest konieczny montaż odporny na działanie mrozu.



Odptyw deszczowy 600 N



DALLMER Odptyw deszczowy

do pionów kanalizacyjnych \varnothing 75, 90, 100 i 110 mm
króciec odpływowy: DN 100/DN 125, pionowy

WERSJA Z

- łapaczem liści
- suchym syfonem
- automatyczną kłapą wahadłową
- pokrywą rewizyjną z uchwytem

MATERIAŁ

polipropylen o dużej udarności

WYDAJNOŚĆ ODPLYWU

DN 100/DN 125	6,7 l/s
---------------	---------

ARTYKUŁ

Odptyw deszczowy 660

DN

DN 100/DN 125

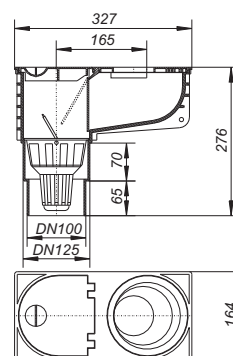
NR KAT.

840769

Automatyczna kłapa wahadłowa zapobiega wydostawaniu się gazów kanalizacyjnych. Ponieważ suchy syfon pracuje bez wody, nie jest konieczny montaż odporny na działanie mrozu.



Odptyw deszczowy 660





Wpusty odpływowe do zastosowań zewnętrznych

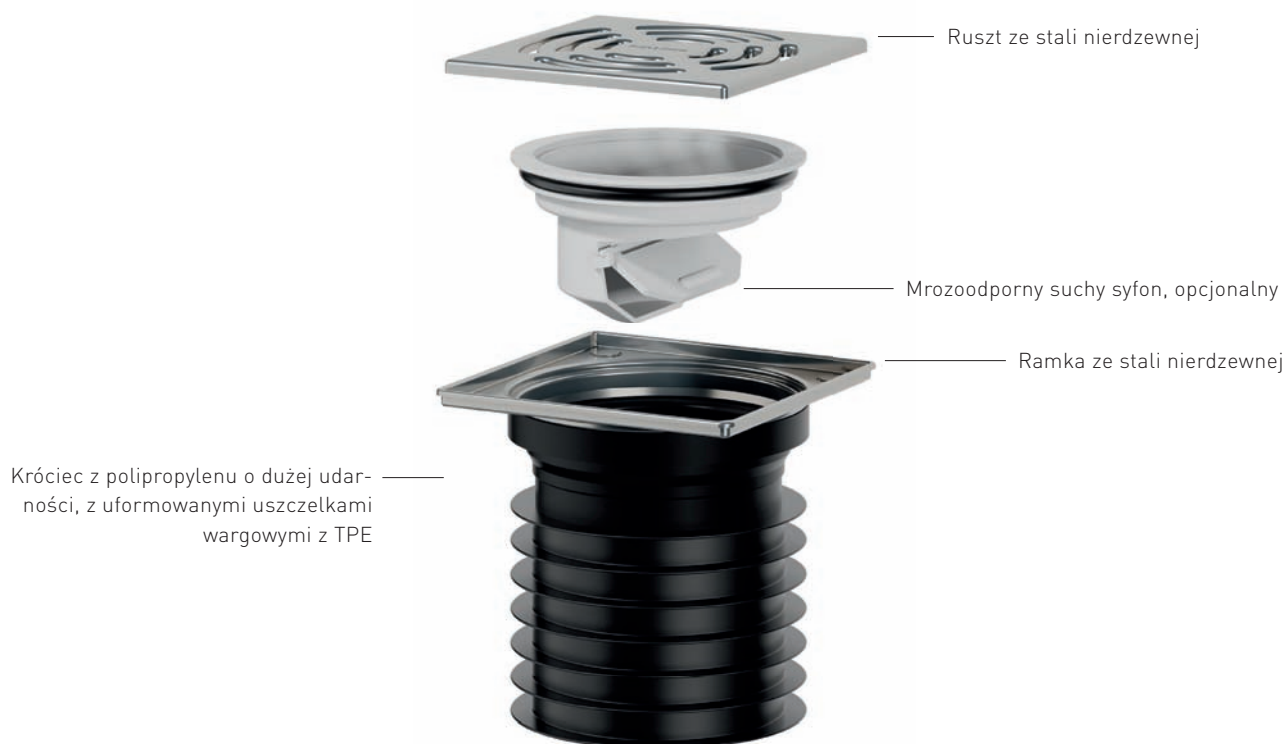
PRONTO

- Do ogrodów, tarasów i piwnic
- Wszędzie tam, gdzie nie występują szczególne wymagania w zakresie uszczelnienia, polecamy model PRONTO będący szybkim i ekonomicznym rozwiązaniem
- Wystarczy obciąć rurę równo z podłożem, wsunąć wpust i gotowe
- Korpus wpustu wyposażony w mocne uszczelki wargowe umożliwia regulację wysokości do 75 mm
- Pozwala na zastosowanie rusztów ozdobnych Dallmer (115 x 115 mm)
- Wkład syfonowy można łatwo wyjąć, przez co powstaje otwór rewizyjny o średnicy 83 mm
- Nowość w rodzinie PRONTO: wpust odpływowy PRONTO Primus z zamknięciem wodnym i mechanicznie działającym suchym syfonem
- PRONTO – innowacja w zakresie techniki sanitarnej, budowlanej i ogrodnictwa

Informacje techniczne

Wydajność odpływu: 0,4 l/s – 0,82 l/s, w zależności od wersji wpustu

Możliwość łączenia z mrozoodpornym suchym syfonem



Wpusty odpływowe PRONTO

DALLMER Wpust odpływowy PRONTO

do wmontowania w rurę, stosowany przy nieuszczelnionych konstrukcjach podłoga

WERSJA Z

- syfonem i zamknięciem rewizyjnym, wysokość zamknięcia wodnego 50 mm
- uniwersalną uszczelką wargową

MATERIAŁ

króciec: polipropylen o dużej udarności, z uformowaną uszczelką wargową z TPE,
ramka: stal nierdzewna 1.4301, 120 x 120 mm,
ruszt: stal nierdzewna 1.4301, 115 x 115 mm, klasa obciążenia K 3 (300 kg)

WYDAJNOŚĆ ODPIYU ZG. Z EN 1253 TAB. 3

(wysokość spiętrzenia 20 mm), w powiązaniu z EN 274

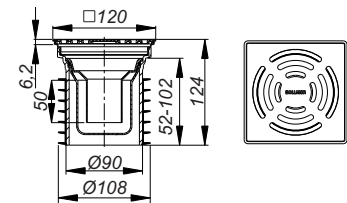
	Norma	Dallmer
DN 100	0,4 l/s	0,8 l/s
DN 125	0,4 l/s	0,8 l/s

ARTYKUŁ	DN	WYMIARY	NR KAT.
Wpust odpływowy PRONTO	DN 100	120 x 120 mm	700063
Wpust odpływowy PRONTO	DN 125	120 x 120 mm	700087

Z usuniętym wkładem syfonowym staje się otworem rewizyjnym o średnicy 83 mm.



Wpust odpływowy PRONTO



DALLMER Wpust odpływowy PRONTO K

do wmontowania w rurę, stosowany przy nieuszczelnionych konstrukcjach podłoga

WERSJA Z

- syfonem i zamknięciem rewizyjnym, wysokość zamknięcia wodnego 50 mm
- uniwersalną uszczelką wargową

MATERIAŁ

króciec: polipropylen o dużej udarności, z uformowaną uszczelką wargową z TPE
ramka: polipropylen, 120 x 120 mm

► Wpust odpływowy PRONTO K

ruszt: stal nierdzewna 1.4301, 115 x 115 mm, klasa obciążenia K 3 (300 kg)

► Wpust odpływowy PRONTO K, przykręcany

ruszt: stal nierdzewna 1.4301, 115 x 115 mm, przykręcany, klasa obciążenia K 3 (300 kg)

► Wpust odpływowy PRONTO K Alu

ruszt aluminiowy

WYDAJNOŚĆ ODPIYU ZG. Z EN 1253 TAB. 3

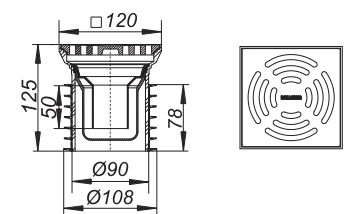
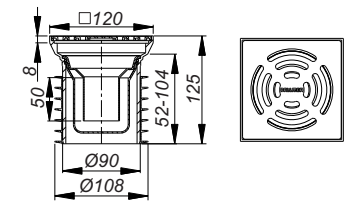
(wysokość spiętrzenia 20 mm), w powiązaniu z EN 274

	Norma	Dallmer
DN 100	0,4 l/s	0,82 l/s
DN 125	0,4 l/s	0,82 l/s

ARTYKUŁ	DN	WYMIARY	NR KAT.
Wpust odpływowy PRONTO K	DN 100	120 x 120 mm	700360
Wpust odpływowy PRONTO K, przykręcany	DN 100	120 x 120 mm	700391
Wpust odpływowy PRONTO K	DN 125	120 x 120 mm	700384
Wpust odpływowy PRONTO K Alu	DN 100	120 x 120 mm	700339



Wpust odpływowy PRONTO



Wpust odpływowy PRONTO K ALU

Wpusty odpływowe PRONTO

DALLMER Wpust odpływowy PRONTO Primus

do wmontowania w rurę DN 100, stosowany przy nieuszczelnionych konstrukcjach podłoga

WERSJA Z

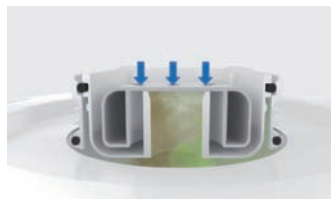
- wyjmowanym wkładem syfonowym Primus z mechaniczną blokadą przeciwapachową
- uniwersalną uszczelką wargową

MATERIAŁ

króciec: polipropylen o dużej udarnośći, z uformowaną uszczelką wargową z TPE,
ramka: stal nierdzewna 1.4301, 120 x 120 mm,
ruszt: stal nierdzewna 1.4301, 115 x 115 mm, klasa obciążenia K 3 (300 kg)



Syfon z zamknięciem wodnym



W przypadku wyschnięcia zamknięcia wodnego mechanicznie działająca blokada

WYDAJNOŚĆ ODPIŁYWU ZG. Z EN 1253 TAB. 3

(wysokość spiętrzenia 20 mm), w powiązaniu z EN 274

	Norma	Dallmer
DN 100	0,4 l/s	0,4 l/s

ARTYKUŁ

Wpust odpływowy PRONTO Primus

DN

DN 100

WYMIARY

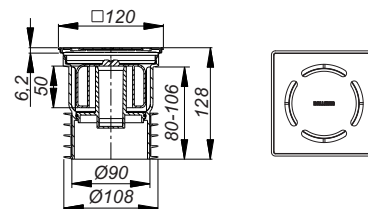
120 x 120 mm

NR KAT.

700032



Wpust odpływowy PRONTO Primus



DALLMER Wkład syfonowy do PRONTO

część zamienna do wpustów odpływowych PRONTO

ARTYKUŁ

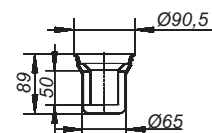
Wkład syfonowy do PRONTO

NR KAT.

480774



Wkład syfonowy do PRONTO



DALLMER Suchy syfon S 10/12

do montażu we wpuszcie odpływowym PRONTO (poza wersją PRONTO K Alu), nasadach i króćcach nasadowych serii 10 z ramką o wymiarach 120 x 120 mm lub Ø 120 mm oraz króćcach nasadowych SES 10/ECS 12.

Mechanicznie działający syfon zapobiega wydostawaniu się gazów kanałowych i piany na zewnątrz. Mrozoodporny, ponieważ działa bez wody!

WERSJA Z

- uszczelką

MATERIAŁ

ABS

ARTYKUŁ

Suchy syfon S 10/12

WYMIARY

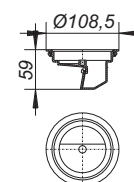
Ø 108,5 mm

NR KAT.

495846



Suchy syfon S 10/12





Wpusty odpływowe do zastosowań zewnętrznych

Klenkmatik

Wpusty Klenkmatik posiadają automatyczną klapę zamykającą, pełniącą funkcję suchego syfonu, a zarazem zabezpieczenia przeciwcofkowego.

Informacje techniczne

Wysokość montażowa: 184 mm

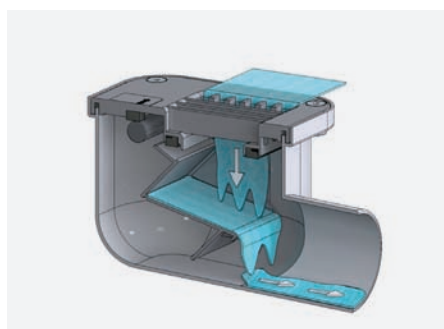
Wydajność odpływu: Króciec odpływowy boczny 1,9 l/s, króciec odpływowy pionowy 2,8 l/s



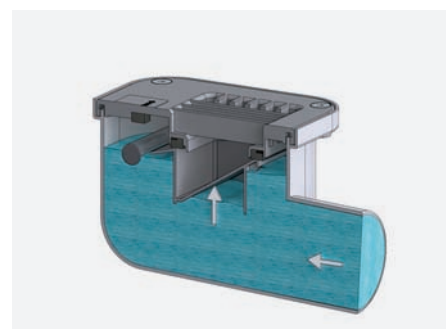
Zasada działania



W pozycji spoczynkowej, przeciwwaga dociska klapę zamykającą do powierzchni uszczelniającej



Napływająca woda automatycznie otwiera klapę zamykającą w wyniku zmiany ciężaru



Cofająca się woda dociska klapę zamykającą do powierzchni uszczelniającej. Im większe ciśnienie wody, tym mocniej zamyka się kłapa.

Wpusty Klenkmatik

DALLMER Wpust Klenkmatik typ K 1

z automatyczną klapą działającą jako zabezpieczenie przeciwcofkowe i syfonem bez blokady wodnej
króciec odpływowy DN 100, pionowy

MATERIAŁ

korpus: poliamid
ruszt: poliamid, przykręcany, klasa obciążenia L 15 (1,5 t)

WYDAJNOŚĆ ODPLYWU ZG. Z EN 1253

(wysokość spiętrzenia 20 mm)

	Norma	Dallmer
DN 100	1,4 l/s	2,8 l/s

ARTYKUŁ

Wpust Klenkmatik typ K 1

DN

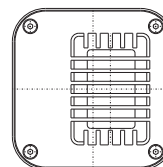
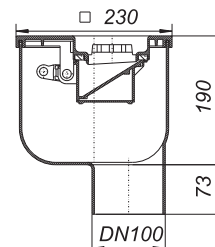
DN 100

NR KAT.

730169



Wpust Klenkmatik typ K 1



DALLMER Wpust Klenkmatik typ K 2

z automatyczną klapą działającą jako zabezpieczenie przeciwcofkowe i zamknięciem syfonowym bez blokady wodnej
króciec odpływowy DN 100, boczny (3°)

MATERIAŁ

korpus wpustu: poliamid
ruszt: poliamid, przykręcany, klasa obciążenia L 15 (1,5 t)

WYDAJNOŚĆ ODPLYWU ZG. Z EN 1253

(wysokość spiętrzenia 20 mm)

	Norma	Dallmer
DN 100	1,4 l/s	1,9 l/s

ARTYKUŁ

Wpust Klenkmatik typ K 2

DN

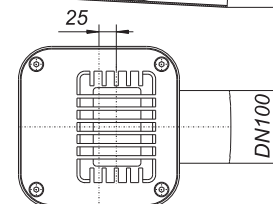
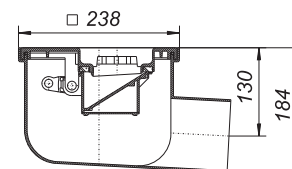
DN 100

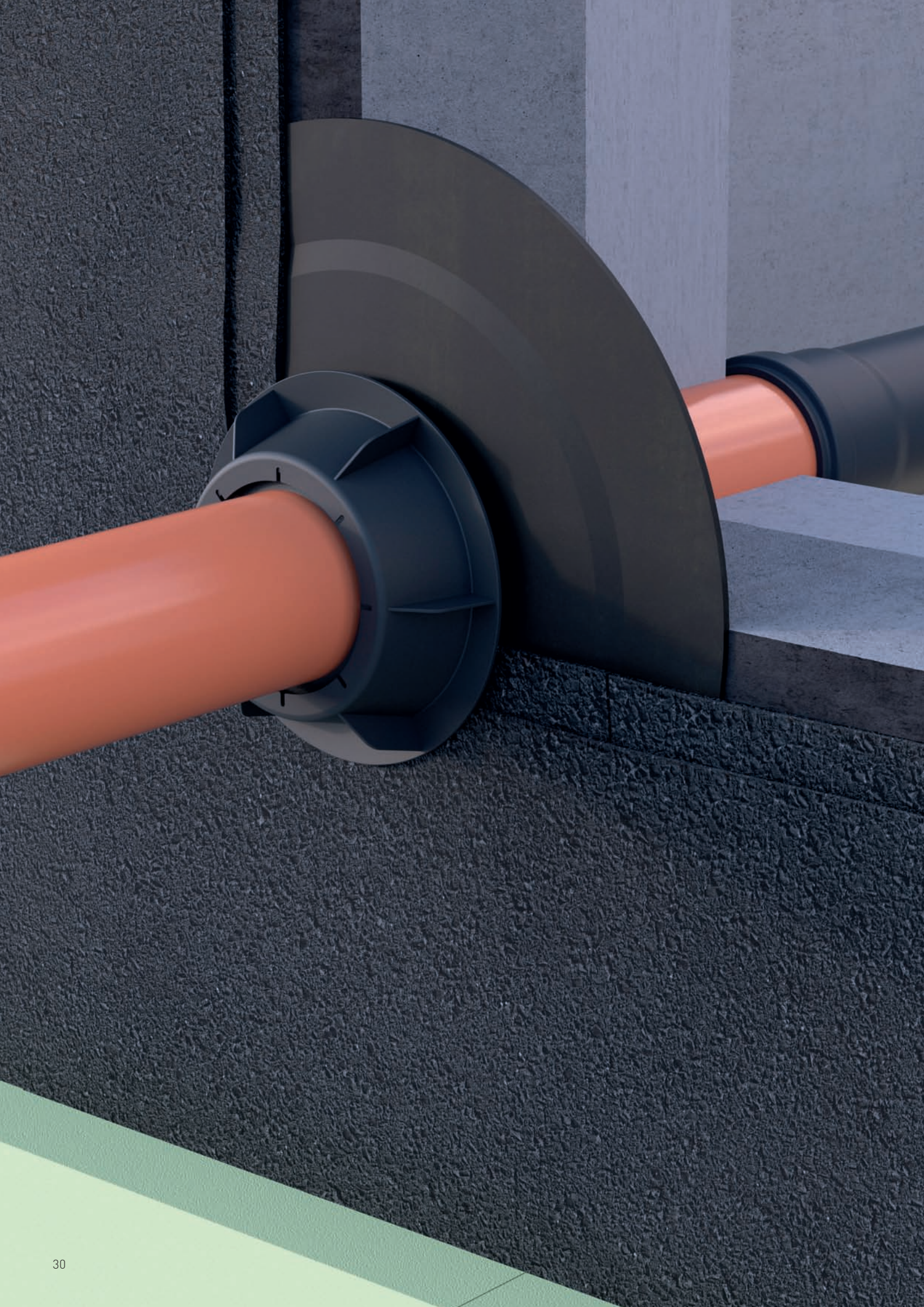
NR KAT.

730060



Wpust Klenkmatik typ K 2





Uszczelnienie rury DallBit

Uszczelnienie rury DallBit działa na bardzo prostej zasadzie, a jednocześnie wyróżnia się niezwykłą skutecznością. Uszczelnienie należy wsunąć na rurę przeprowadzaną przez ścianę, a następnie połączyć przymocowany fabrycznie mankiet bitumiczny z papą bitumiczną lub masą bitumiczną położoną na ścianie. Szczelne połączenie z rurą zapewniają wielokrotne uszczelki wargowe, które zostają mocno ściśnięte z nakrętką zabezpieczającą poprzez złącze zaciskowe.

Uszczelnienie rury DallBit może być stosowane także na końcu mufy i nadaje się zarówno do rur z tworzywa sztucznego, żeliwnych jak i stalowych. Dzięki giętkiemu mankiemu bitumicznemu, uszczelnienie sprawdza się również w pobliżu naroży ścian i krawędzi.

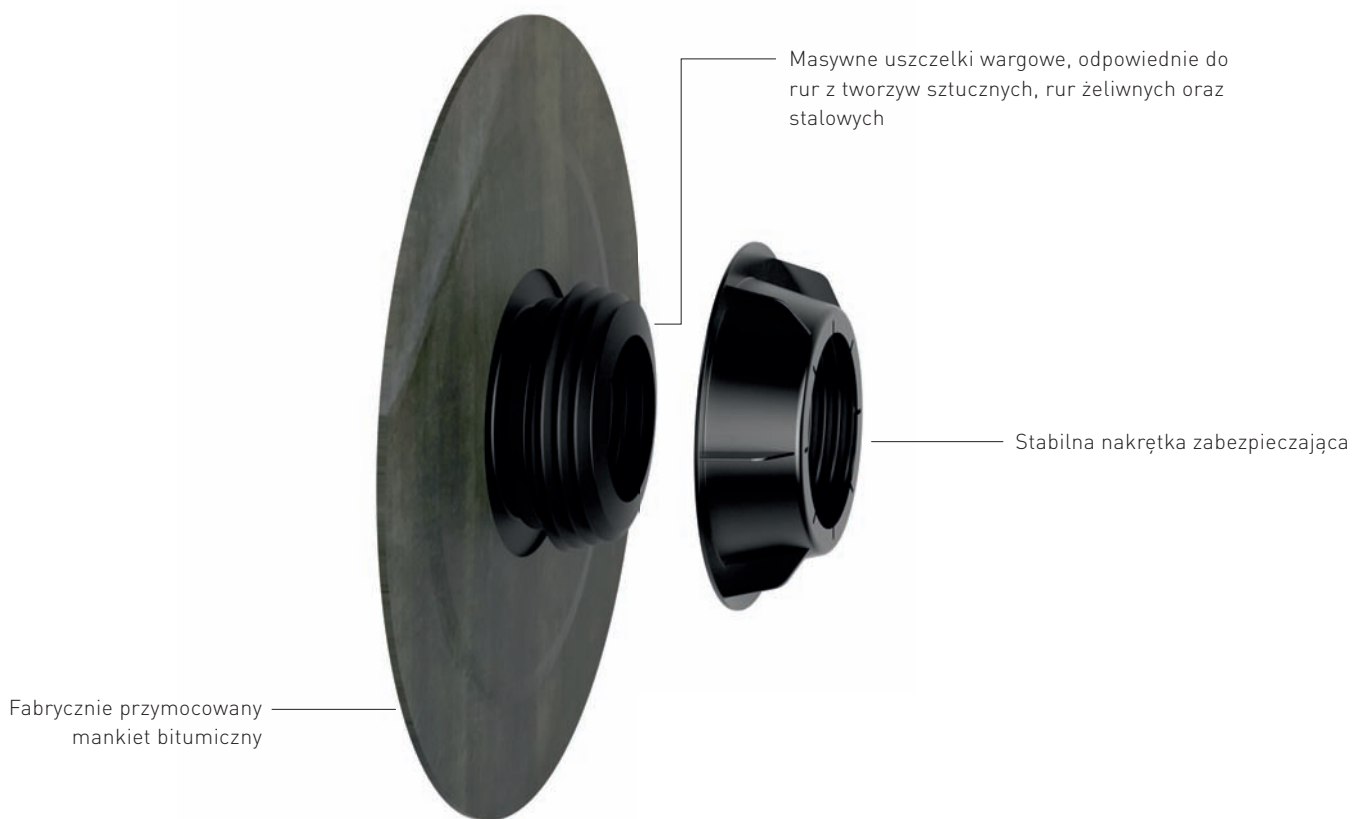
Informacje techniczne

Materiał: elastomer, bitum, polipropylen

Średnica znamionowa: DN 100, DN 150

Szczelność: do 6 m stupa wody

Zalecane: masy KMB (masy bitumicznomodyfikowane tworzywami sztucznymi), papy polimerowo-bitumiczne lub membrany PVC



Uszczelnienie rury DallBit

DALLMER Uszczelnienie rury DallBit

do przeprowadzania przewodów kanalizacyjnych przez uszczelnienie w podłodze i ścianach, potwierdzona szczelność do 6 m słupa wody

► Uszczelnienie rury DallBit, DN 100

wersja z fabrycznie przymocowanym mankietem bitumicznym, Ø 500 mm

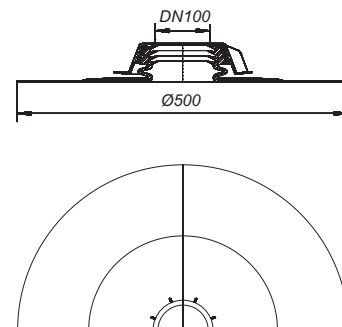
► Uszczelnienie rury DallBit, DN 150

wersja z fabrycznie przymocowanym mankietem bitumicznym, Ø 560 mm

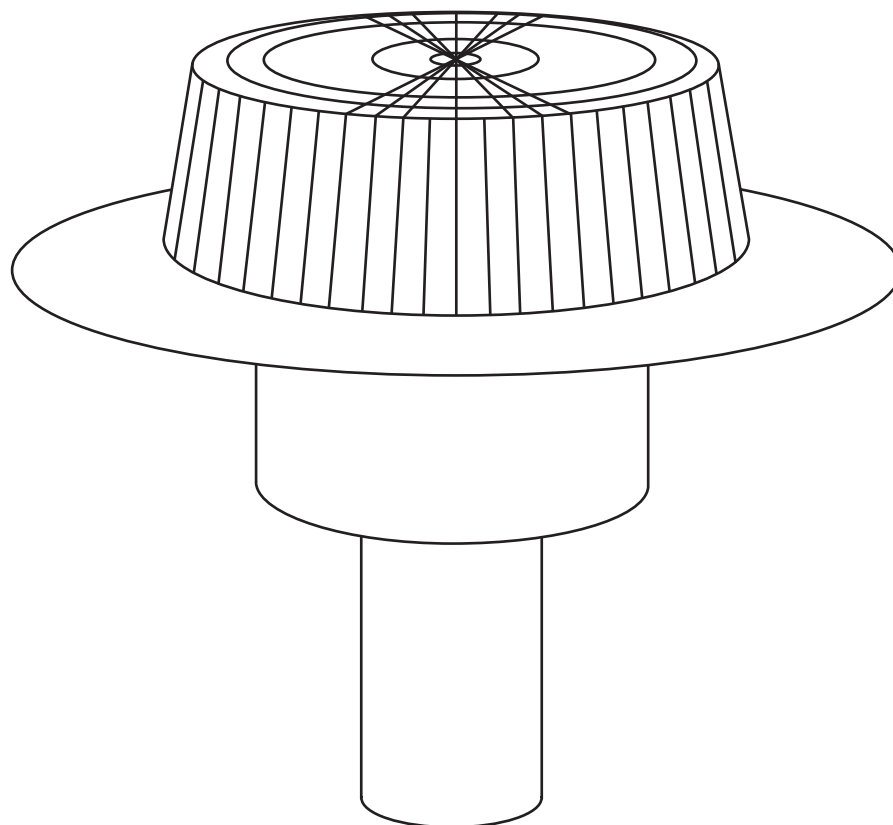
ARTYKUŁ	WYMIARY	NR KAT.
Uszczelnienie rury DallBit	DN 100	890061
Uszczelnienie rury DallBit	DN 150	890092



Uszczelnienie rury DallBit



Wpusty dachowe



Wpusty dachowe do odwodnienia grawitacyjnego 36

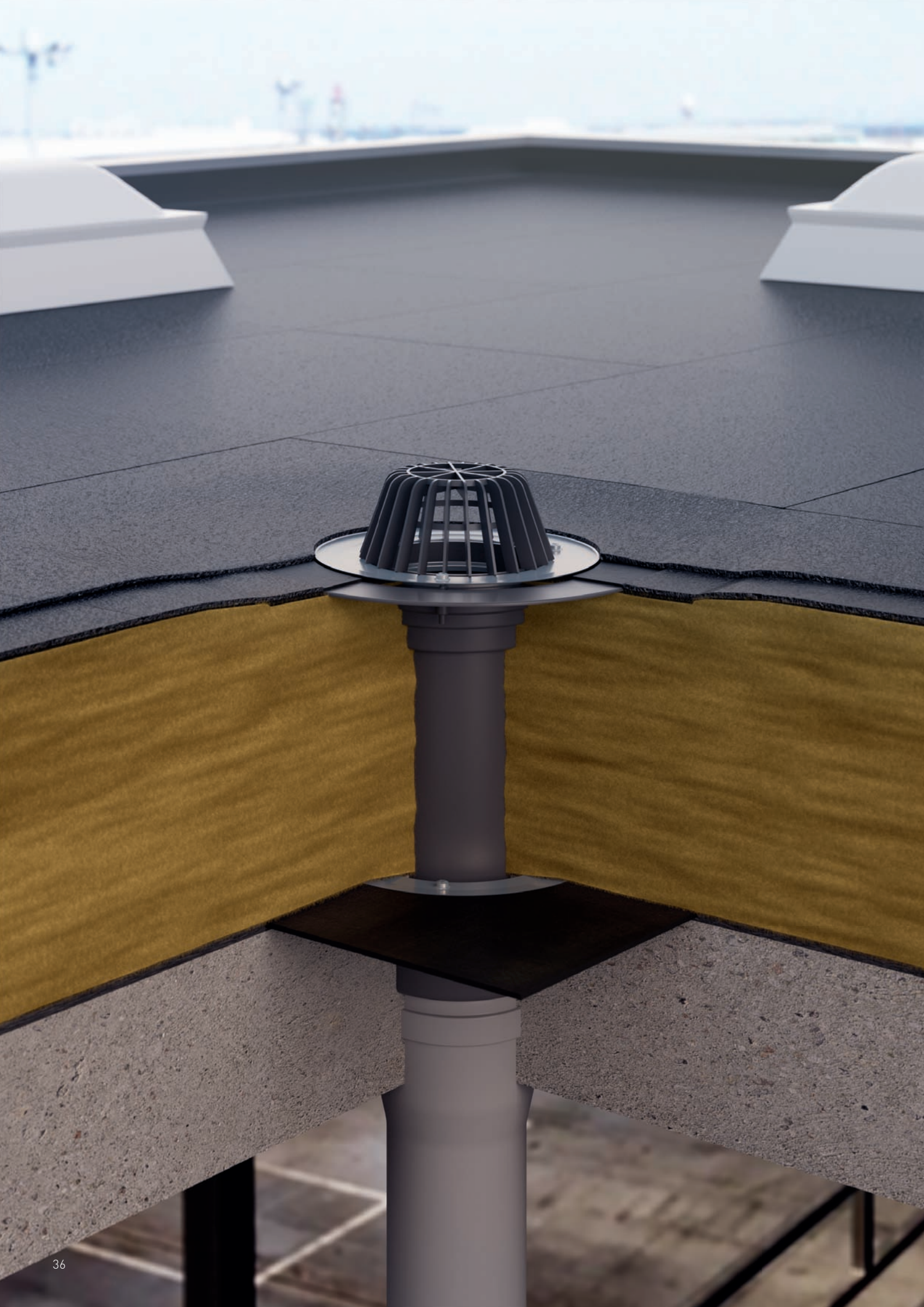
Grawitacyjne odwodnienie awaryjne 54

Wpusty dachowe renowacyjne 62

Nasady do dachów zielonych i tarasów, akcesoria do odwodnienia grawitacyjnego 72

Podciśnieniowe odwodnienie dachu SuperDrain 78

Podciśnieniowe odwodnienie awaryjne SuperDrain 86



Wpusty dachowe do odwodnienia grawitacyjnego

W odpowiedzi na oczekiwania klientów odnośnie wyższej elastyczności, poszerzyliśmy nasz asortyment wpustów dachowych. Nasza oferta zawiera teraz wersje przeznaczone do łączenia ze wszystkimi powszechnie stosowanymi materiałami paroizolacyjnymi i wstęgowymi pokryciami dachowymi, takimi jak: zgrzewane papy bitumiczne, folie dachowe PE, membrany dachowe FPO-PP i PVC. Uszczelnienia polimerowe mogą być przyłączane poprzez kołnierz przykręcany. Opisy wszystkich wpustów dachowych zostały opatrzone tabelami wydajności odpływu zg. z EN 1253.

Informacje techniczne

Wydajności odpływu różnią się w zależności od wersji wpustu, sposobu przyłączenia oraz wysokości spiętrzenia

Stosowane z izolacją termiczną lub bez.

Możliwość łączenia z elementami ochrony przeciwpożarowej/izolacji akustycznej



Ochrona przeciwpożarowa również do dachów ze stalowej blachy trapezowej


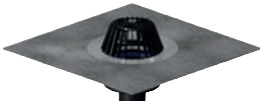


Elementy ochrony przeciwpożarowej 8, 9 i 10 do dachów ze stalowej blachy trapezowej zg. z DIN 18234-3 zapewniają ochronę przeciwpożarową w myśl niemieckiej dyrektywy w sprawie budownictwa przemysłowego (IndBauRL).

Kolejne wersje wpustu dachowego 62, w kombinacji z elementami ochrony przeciwpożarowej/izolacji akustycznej 1 oraz 5, mogą być instalowane w stropach betonowych F 30/60/90.

Przeгляд produktów: Wpusty dachowe do odwodnienia grawitacyjnego

Wpust dachowy 62

z izolacją termiczną,
do dachów z izolacją termiczną
lub bez

			
Wpust dachowy 62 z przykręcanym kotnierzem	Wpust dachowy 62 DallBit	Wpust dachowy 62 PVC	Wpust dachowy 62 FPO
Średn. znam. Nr kat. DN 70 621047 DN 100 621061 DN 125 621085 DN 150 621092	Średn. znam. Nr kat. DN 70 622044 DN 100 622068 DN 125 622082 DN 150 622099	Średn. znam. Nr kat. DN 70 623041 DN 100 623065 DN 125 623089 DN 150 623096	Średn. znam. Nr kat. DN 70 621641 DN 90 621658 DN 100 621665 DN 125 621689
Wpust dachowy 62 H z przykręcanym kotnierzem	Wpust dachowy 62 H DallBit	Wpust dachowy 62 H PVC	Wpust dachowy 62 H FPO
Średn. znam. Nr kat. DN 70 621146 DN 100 621160 DN 125 621184 DN 150 621191	Średn. znam. Nr kat. DN 70 622143 DN 100 622167 DN 125 622181 DN 150 622198	Średn. znam. Nr kat. DN 70 623140 DN 100 623164 DN 125 623188 DN 150 623195	Średn. znam. Nr kat. DN 70 621603 DN 90 621023 DN 100 621627 DN 125 621634

H = ogrzewany

Wpust dachowy 64

z izolacją termiczną,
do dachów z izolacją termiczną
lub bez

			
Wpust dachowy 64 z przykręcanym kotnierzem	Wpust dachowy 64 DallBit	Wpust dachowy 64 PVC	Wpust dachowy 64 FPO
Średn. znam. Nr kat. DN 70/100 641076	Średn. znam. Nr kat. DN 70/100 642073	Średn. znam. Nr kat. DN 70 643070 DN 100 641045	Średn. znam. Nr kat. DN 70 641007 DN 100 641014
Wpust dachowy 64 H z przykręcanym kotnierzem	Wpust dachowy 64 H DallBit	Wpust dachowy 64 H PVC	Wpust dachowy 64 H FPO
Średn. znam. Nr kat. DN 70/100 641175	Średn. znam. Nr kat. DN 70/100 642172	Średn. znam. Nr kat. DN 70 643179 DN 100 641052	Średn. znam. Nr kat. DN 70 641021 DN 100 641038

H = ogrzewany

Przedłużka 630

do dachów z
izolacją termiczną

		
Przedłużka 630 z przykręcanym kotnierzem Nr kat. 621580	Przedłużka 630 DallBit Nr kat. 622587	Przedłużka 630 PVC Nr kat. 623584
		
Przedłużka 630 FPO-PE Nr kat. 621573	Przedłużka 630 FPO-PP Nr kat. 671226	

Wpust dachowy 83 D oraz 84 D

do małych połaci dachu
z izolacją termiczną lub bez

			
Wpust dachowy 83 D z przykręcanym kotnierzem	Wpust dachowy 83 D DallBit	Wpust dachowy 84 D z przykręcanym kotnierzem	Wpust dachowy 84 D DallBit
Średn. znam. Nr kat. DN 50 830623 DN 70 830647	Średn. znam. Nr kat. DN 50 832627 DN 70 832641	Średn. znam. Nr kat. DN 50 831620 DN 70 831644 DN 100 831668	Średn. znam. Nr kat. DN 50 832726 DN 70 832740 DN 100 832764

Wersja z przykręcanym kotnierzem: pierścien ze stali nierdzewnej do zamocowania polimerowych uszczelnień dachowych, wersja DallBit: korpus z fabrycznie przymocowanym mankietem bitumicznym, grubość 5 mm, z kotnierzem ze stali nierdzewnej celem zapewnienia dodatkowej szczelności, wersja PVC: wpusty dachowe wykonane całkowicie z PVC, wersja FPO-PE: z szerokim kotnierzem do połączenia z membraną dachową FPO na bazie polietylenu, wersja FPO-PP: z szerokim kotnierzem do połączenia z membraną dachową FPO na bazie polipropylenu, H = wpust dachowy ogrzewany; przyłącze bezpośrednie do 230 V, taśma grzewcza zg. z VDE 0721, część 1/3.78

Przegląd produktów: Wpusty dachowe do odwodnienia grawitacyjnego

Wpust dachowy Power 86.0

do montażu w izolacji termicznej

		
Wpust dachowy Power 86.0 DallBit	Wpust dachowy Power 86.0 PVC	Wpust dachowy Power 86.0 FPO-PP
Średnica znamionowa DN 70	Nr kat. 641113	Średnica znamionowa DN 70
	Nr kat. 641120	Nr kat. 641137

Wpust awaryjny Power 86 D

odwodnienie awaryjne do montażu w izolacji termicznej

		
Wpust awaryjny Power 86 D DallBit	Wpust awaryjny Power 86 D PVC	Wpust awaryjny Power 86 D FPO-PP
Średnica znamionowa DN 70	Nr kat. 671363	Średnica znamionowa DN 70
	Nr kat. 671370	Nr kat. 671387

Akcesoria

pasujące do wpustów dachowych

			
Element odwodnienia awaryjnego 86.1	Osadnik żwiru/tapacz liści, stal nierdzewna S 15	Osadnik żwiru/tapacz liści S 15	Osadnik żwiru/tapacz liści do 63 T
Wymiary Ø 310 mm	Nr kat. 671394	Wymiary Ø 156 mm	Nr kat. 620934
	Nr kat. 620996	Wymiary Ø 170 mm	Nr kat. 620996
	Wymiary Ø 237 mm		Nr kat. 620866

			
Element wlotowy/osadnik żwiru S 15	Pierścień odwadniający z mufą do dachów odwróconych	Ruszt ptaski S 15	Uszczelka płaska S 65
Wymiary Ø 170 mm	Nr kat. 590121	Wymiary Ø 170 mm	Nr kat. 495938
	Nr kat. 590183	Wymiary Ø 170 mm	Nr kat. 590183
	Wymiary Ø 297 mm		Nr kat. 659958

			
Nasada drenażowa do dachów zielonych	Nasada tarasowa SES 15	Nasada tarasowa GES 15	Mankiet przyłączeniowy 65 PVC
Wymiary 362 x 362 mm	Nr kat. 620958	Wymiary 150 x 150 mm	Nr kat. 500304
	Nr kat. 500328	Wymiary 200 x 200 mm	Nr kat. 500328
	Wymiary 362 x 362 mm		Nr kat. 790217
	Nr kat. 620965		Nr kat. 790224
	Wymiary 150 x 150 mm		Nr kat. 790224
	Nr kat. 500311		Nr kat. 790149
			Nr kat. 790149
			Nr kat. 790149

Ochrona przeciwpożarowa

do dachów z izolacją termiczną lub bez

			
Element ochrony przeciwpożarowej 8 do dachów ze stalowej blachy trapezowej	Element ochrony przeciwpożarowej 9/10 do dachów ze stalowej blachy trapezowej	Element ochrony przeciwpożarowej 1 do dachów betonowych	Element ochrony przeciwpożarowej 5 do dachów betonowych (ogrzewane wpusty dachowe)
Średn. znam. DN 70	Nr kat. 515131	Średn. znam. DN 90/100	Nr kat. 515148
	Nr kat. 515131	Średn. znam. DN 125	Nr kat. 515155
		Średn. znam. DN 70	Nr kat. 515018
			Nr kat. 515018
			Średn. znam. DN 70
			Nr kat. 515056

Wersja z przykręcanym kotłierzem: pierścień ze stali nierdzewnej do zamocowania polimerowych uszczelnień dachowych
Wersja DallBit: korpus z fabrycznie przymocowanym mankietem bitumicznym, grubość 5 mm, z kotłierzem ze stali nierdzewnej celem zapewnienia dodatkowej szczelności
Wersja PVC: Wpusty dachowe wykonane całkowicie z PVC
Wersja FPO-PP: z szerokim kotłierzem do połączenia z membraną dachową FPO na bazie polipropylenu

Wpusty dachowe

DALLMER Wpust dachowy 62 z przykręcanym kołnierzem

wg normy DIN EN 1253

z pierścieniem ze stali nierdzewnej do zamocowania polimerowych uszczelnień dachowych

WERSJA Z


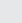
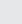
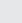

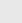
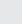
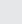
- korpusem wpustu izolowanym termicznie
- króćcem odpływowym pionowym
- łapaczem liści

MATERIAŁ

polipropylen, odporny na promieniowanie UV

WYDAJNOŚĆ ODPIYU ZG. Z EN 1253 W L/S DLA WYSOKOŚCI SPIĘTRZENIA 5 – 75 MM

DN	EN 1253	5 MM	15 MM	25 MM	35 MM	45 MM	55 MM	65 MM	75 MM
DN 70	1,7 (35 mm)	0,90	3,50	6,80	9,90	13,20	15,00	15,10	15,20
DN 100	4,5 (35 mm)	1,00	4,10	7,30	10,70	14,50	18,30	23,20	29,40
DN 125	7,0 (45 mm)	1,00	4,10	6,90	10,20	14,00	17,70	22,40	27,70
DN 150	8,1 (45 mm)	1,00	4,20	7,10	10,30	14,10	18,00	22,60	28,40

ARTYKUŁ	DN	NR KAT.
 Wpust dachowy 62 z przykręcanym kołnierzem	DN 70	621047
 Wpust dachowy 62 z przykręcanym kołnierzem	DN 100	621061
 Wpust dachowy 62 z przykręcanym kołnierzem	DN 125	621085
 Wpust dachowy 62 z przykręcanym kołnierzem	DN 150	621092
 Wpust dachowy 62 H z przykręcanym kołnierzem, ogrzewany	DN 70	621146
 Wpust dachowy 62 H z przykręcanym kołnierzem, ogrzewany	DN 100	621160
 Wpust dachowy 62 H z przykręcanym kołnierzem, ogrzewany	DN 125	621184
 Wpust dachowy 62 H z przykręcanym kołnierzem, ogrzewany	DN 150	621191

 Wyposażenie R 30 - 120 od strony 114

H = wpust dachowy ogrzewany

Przyłącze bezpośrednie do 230 V, taśma grzewcza zg. z VDE 0721, część 1/3.78

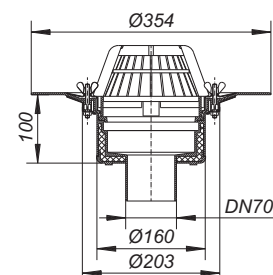
Pobór mocy na wpust dachowy: 15 Wat

Wartość obliczeniowa na zabezpieczenie na wpust dachowy: 0,06 A

Zalecane zabezpieczenie na instalację dachową: 16 A



Wpust dachowy 62 z przykręcanym kołnierzem



Wymiar otworu montażowego: 265 x 320 mm
Średnica wiercenia: Ø 265 mm

Wpusty dachowe

DALLMER Wpust dachowy 62 DallBit

wg normy DIN EN 1253

korpus z fabrycznie przymocowanym mankietem bitumicznym, 500 x 500 mm, grubość 5 mm, z pierścieniem ze stali nierdzewnej celem zapewnienia dodatkowej szczelności

WERSJA Z


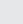
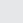
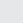

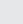
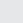
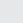
- korpusem wpustu izolowanym termicznie
- króćcem odpływowym pionowym
- łapaczem liści

MATERIAŁ

polipropylen, odporny na promieniowanie UV

WYDAJNOŚĆ ODPIYWU ZG. Z EN 1253 W L/S DLA WYSOKOŚCI SPIĘTRZENIA 5 – 75 MM

DN	EN 1253	5 MM	15 MM	25 MM	35 MM	45 MM	55 MM	65 MM	75 MM
DN 70	1,7 (35 mm)	0,90	3,50	6,80	9,90	13,20	15,00	15,10	15,20
DN 100	4,5 (35 mm)	1,00	4,10	7,30	10,70	14,50	18,30	23,20	29,40
DN 125	7,0 (45 mm)	1,00	4,10	6,90	10,20	14,00	17,70	22,40	27,70
DN 150	8,1 (45 mm)	1,00	4,20	7,10	10,30	14,10	18,00	22,60	28,40

ARTYKUŁ	DN	NR KAT.
 Wpust dachowy 62 DallBit	DN 70	622044
 Wpust dachowy 62 DallBit	DN 100	622068
 Wpust dachowy 62 DallBit	DN 125	622082
 Wpust dachowy 62 DallBit	DN 150	622099
 Wpust dachowy 62 H DallBit, ogrzewany	DN 70	622143
 Wpust dachowy 62 H DallBit, ogrzewany	DN 100	622167
 Wpust dachowy 62 H DallBit, ogrzewany	DN 125	622181
 Wpust dachowy 62 H DallBit, ogrzewany	DN 150	622198

 Wyposażenie R 30 - 120 od strony 114

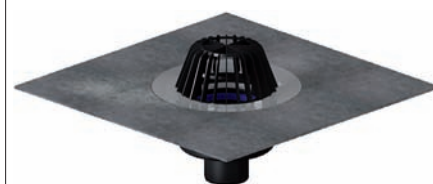
H = wpust dachowy ogrzewany

Przyłącze bezpośrednie do 230 V, taśma grzewcza zg. z VDE 0721, część 1/3.78

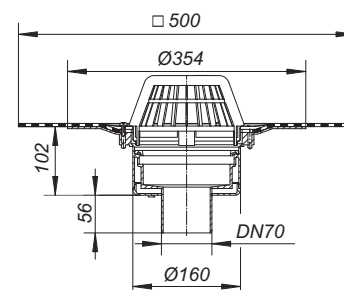
Pobór mocy na wpust dachowy: 15 Wat

Wartość obliczeniowa na zabezpieczenie na wpust dachowy: 0,06 A

Zalecane zabezpieczenie na instalację dachową: 16 A



Wpust dachowy 62 DallBit



Wymiar otworu montażowego: 265 x 320 mm
Średnica wiercenia: Ø 265 mm

Wpusty dachowe

DALLMER Wpust dachowy 62 PVC

wg normy DIN EN 1253
z szerokim kołnierzem do połączenia z pokryciem dachowym z PVC

WERSJA Z



- korpusem wpustu izolowanym termicznie
- króćcem odpływowym pionowym
- łapaczem liści

MATERIAŁ

PVC

WYDAJNOŚĆ ODPIYU ZG. Z EN 1253 W L/S DLA WYSOKOŚCI SPIĘTRZENIA 5 – 75 MM

DN	EN 1253	5 MM	15 MM	25 MM	35 MM	45 MM	55 MM	65 MM	75 MM
DN 70	1,7 (35 mm)	0,55	2,30	4,50	7,40	10,60	12,85	16,30	16,30
DN 90	4,5 (35 mm)	0,65	2,50	5,00	7,90	11,50	15,30	19,40	22,10
DN 100	4,5 (35 mm)	0,65	2,50	5,00	7,85	11,45	15,20	19,20	23,60
DN 125	7,0 (45 mm)	0,65	2,50	4,90	7,50	10,75	14,40	18,70	23,10
DN 150	8,1 (45 mm)	0,55	2,55	4,95	7,70	11,10	14,50	18,20	23,60

ARTYKUŁ	DN	NR KAT.
 Wpust dachowy 62 PVC	DN 70	623041
 Wpust dachowy 62 PVC	DN 100	623065
 Wpust dachowy 62 PVC	DN 125	623089
 Wpust dachowy 62 PVC	DN 150	623096
 Wpust dachowy 62 H PVC, ogrzewany	DN 70	623140
 Wpust dachowy 62 H PVC, ogrzewany	DN 100	623164
 Wpust dachowy 62 H PVC, ogrzewany	DN 125	623188
 Wpust dachowy 62 H PVC, ogrzewany	DN 150	623195

-  Wyposażenie R 30 - 120 od strony 114

H = wpust dachowy ogrzewany

Przyłącze bezpośrednie do 230 V, taśma grzewcza zg. z VDE 0721, część 1/3.78

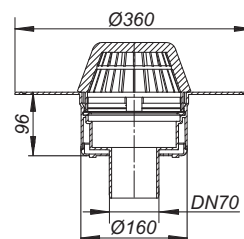
Pobór mocy na wpust dachowy: 15 Wat

Wartość obliczeniowa na zabezpieczenie na wpust dachowy: 0,06 A

Zalecane zabezpieczenie na instalację dachową: 16 A



Wpust dachowy 62 PVC



Wymiar otworu montażowego: 265 x 320 mm
Średnica wiercenia: Ø 265 mm

Wpusty dachowe

DALLMER Wpust dachowy 62 FPO

wg normy DIN EN 1253

z szerokim kołnierzem do połączenia z pokryciem dachowym z FPO-PP lub paroizolacją z PE

WERSJA Z

- korpusem wpustu izolowanym termicznie
- króćcem odpływowym pionowym
- łapaczem liści

MATERIAŁ

polipropylen, odporny na promieniowanie UV

WYDAJNOŚĆ ODPIYWU ZG. Z EN 1253 W L/S DLA WYSOKOŚCI SPIĘTRZENIA 5 – 75 MM

DN	EN 1253	5 MM	15 MM	25 MM	35 MM	45 MM	55 MM	65 MM	75 MM
DN 70	1,7 (35 mm)	0,55	2,30	4,50	7,40	10,60	12,85	16,30	16,30
DN 90	4,5 (35 mm)	0,65	2,50	5,00	7,90	11,50	15,30	19,40	22,10
DN 100	4,5 (35 mm)	0,65	2,50	5,00	7,85	11,45	15,20	19,20	23,60
DN 125	7,0 (45 mm)	0,65	2,50	4,90	7,50	10,75	14,40	18,70	23,10

ARTYKUŁ	DN	NR KAT.
 Wpust dachowy 62 FPO-PP	DN 70	621641
 Wpust dachowy 62 FPO-PP	DN 90	621658
 Wpust dachowy 62 FPO-PP	DN 100	621665
 Wpust dachowy 62 FPO-PP	DN 125	621689
 Wpust dachowy 62 H FPO-PP, ogrzewany	DN 70	621603
 Wpust dachowy 62 H FPO-PP, ogrzewany	DN 90	621023
 Wpust dachowy 62 H FPO-PP, ogrzewany	DN 100	621627
 Wpust dachowy 62 H FPO-PP, ogrzewany	DN 125	621634

-  Wyposażenie R 30 - 120 od strony 114

H = wpust dachowy ogrzewany

Przyłącze bezpośrednie do 230 V, taśma grzewcza zg. z VDE 0721, część 1/3.78

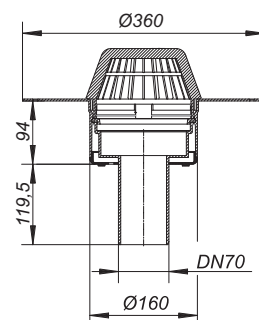
Pobór mocy na wpust dachowy: 15 Wat

Wartość obliczeniowa na zabezpieczenie na wpust dachowy: 0,06 A

Zalecane zabezpieczenie na instalację dachową: 16 A



Wpust dachowy 62 FPO-PP



Wymiar otworu montażowego: 170 x 320 mm
Średnica wiercenia: Ø 170 mm

Wpusty dachowe

DALLMER Wpust dachowy 64 z przykręcanym kołnierzem

wg normy DIN EN 1253

z pierścieniem ze stali nierdzewnej do zamocowania polimerowych uszczelnień dachowych

WERSJA Z

- korpusem wpustu izolowanym termicznie
- króćcem odpływowym DN 70/DN 100 bocznym, wygiętym pod kątem 3°
- łapaczem liści

MATERIAŁ

polipropylen, odporny na promieniowanie UV

WYDAJNOŚĆ ODPIYU ZG. Z EN 1253 W L/S DLA WYSOKOŚCI SPIĘTRZENIA 5 – 75 MM

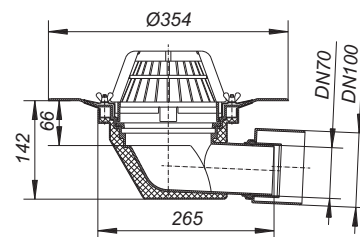
DN	EN 1253	5 MM	15 MM	25 MM	35 MM	45 MM	55 MM	65 MM	75 MM
DN 70	1,7 (35 mm)	0,90	3,80	5,10	10,00	6,50	6,50	6,50	6,50
DN 100	4,5 (35 mm)	0,90	3,80	6,00	6,00	13,50	16,50	16,70	16,80

ARTYKUŁ

ARTYKUŁ	DN	NR KAT.
Wpust dachowy 64 z przykręcanym kołnierzem	DN 70/DN 100	641076
Wpust dachowy 64 H z przykręcanym kołnierzem, ogrzewany	DN 70/DN 100	641175



Wpust dachowy 64 z przykręcanym kołnierzem



Wymiar otworu montażowego: 240 x 320 mm

DALLMER Wpust dachowy 64 DallBit

wg normy DIN EN 1253

z fabrycznie przymocowanym mankietem bitumicznym, 500 x 500 mm, grubość 5 mm, z pierścieniem ze stali nierdzewnej celem zapewnienia dodatkowej szczelności

WERSJA Z

- korpusem wpustu izolowanym termicznie
- króćcem odpływowym DN 70/DN 100 bocznym, wygiętym pod kątem 3°
- łapaczem liści

MATERIAŁ

polipropylen, odporny na promieniowanie UV

WYDAJNOŚĆ ODPIYU ZG. Z EN 1253 W L/S DLA WYSOKOŚCI SPIĘTRZENIA 5 – 75 MM

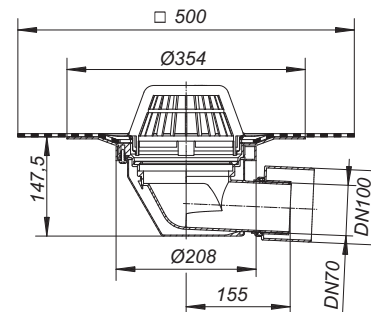
DN	EN 1253	5 MM	15 MM	25 MM	35 MM	45 MM	55 MM	65 MM	75 MM
DN 70	1,7 (35 mm)	0,90	3,80	5,10	10,00	6,50	6,50	6,50	6,50
DN 100	4,5 (35 mm)	0,90	3,80	6,00	6,00	13,50	16,50	16,70	16,80

ARTYKUŁ

ARTYKUŁ	DN	NR KAT.
Wpust dachowy 64 DallBit	DN 70/DN 100	642073
Wpust dachowy 64 H DallBit, ogrzewany	DN 70/DN 100	642172



Wpust dachowy 64 DallBit



Wymiar otworu montażowego: 240 x 320 mm

H = wpust dachowy ogrzewany

Przyłącze bezpośrednie do 230 V, taśma grzewcza zg. z VDE 0721, część 1/3.78

Pobór mocy na wpust dachowy: 15 Wat

Wartość obliczeniowa na zabezpieczenie na wpust dachowy: 0,06 A

Zalecane zabezpieczenie na instalację dachową: 16 A

Wpusty dachowe

DALLMER Wpust dachowy 64 PVC

wg normy DIN EN 1253
z szerokim kołnierzem do połączenia z pokryciem dachowym z PVC

WERSJA Z

- korpusem wpustu izolowanym termicznie
- króćcem odpływowym DN 70/DN 100 bocznym, wygiętym pod kątem 3°
- łapaczem liści

MATERIAŁ

PVC

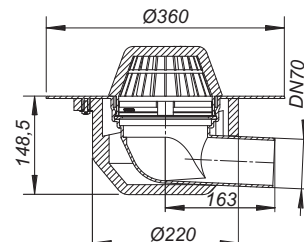
WYDAJNOŚĆ ODPIYWU ZG. Z EN 1253 W L/S DLA WYSOKOŚCI SPIĘTRZENIA 5 – 75 MM

DN	EN 1253	5 MM	15 MM	25 MM	35 MM	45 MM	55 MM	65 MM	75 MM
DN 70	1,7 (35 mm)	0,65	2,50	4,40	6,90	10,30	13,60	17,15	17,60
DN 100	4,5 (35 mm)	0,60	2,70	5,10	7,80	11,40	15,25	19,40	24,20

ARTYKUŁ	DN	NR KAT.
Wpust dachowy 64 PVC	DN 70	643070
Wpust dachowy 64 PVC	DN 100	641045
Wpust dachowy 64 H PVC, ogrzewany	DN 70	643179
Wpust dachowy 64 H PVC, ogrzewany	DN 100	641052



Wpust dachowy 64 PVC



Wymiar otworu montażowego: 240 x 320 mm

DALLMER Wpust dachowy 64 FPO

wg normy DIN EN 1253
z szerokim kołnierzem do połączenia z pokryciem dachowym z FPO-PP lub paroizolacją z FPO-PE

WERSJA Z

- korpusem wpustu izolowanym termicznie
- króćcem odpływowym DN 70 lub DN 100 bocznym, wygiętym pod kątem 3°
- łapaczem liści

MATERIAŁ

polipropylen, odporny na promieniowanie UV

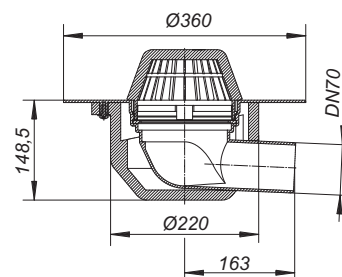
WYDAJNOŚĆ ODPIYWU ZG. Z EN 1253 W L/S DLA WYSOKOŚCI SPIĘTRZENIA 5 – 75 MM

DN	EN 1253	5 MM	15 MM	25 MM	35 MM	45 MM	55 MM	65 MM	75 MM
DN 70	1,7 (35 mm)	0,65	2,50	4,40	6,90	10,30	13,60	17,15	17,60
DN 100	4,5 (35 mm)	0,60	2,70	5,10	7,80	11,40	15,25	19,40	24,20

ARTYKUŁ	DN	NR KAT.
Wpust dachowy 64 FPO-PP	DN 70	641007
Wpust dachowy 64 FPO-PP	DN 100	641014
Wpust dachowy 64 H FPO-PP, ogrzewany	DN 70	641021
Wpust dachowy 64 H FPO-PP, ogrzewany	DN 100	641038



Wpust dachowy 64 FPO-PP



Wymiar otworu montażowego: 240 x 320 mm

H = wpust dachowy ogrzewany

Przyłącze bezpośrednie do 230 V, taśma grzewcza zg. z VDE 0721, część 1/3.78

Pobór mocy na wpust dachowy: 15 Wat

Wartość obliczeniowa na zabezpieczenie na wpust dachowy: 0,06 A

Zalecane zabezpieczenie na instalację dachową: 16 A

Wpusty dachowe

DALLMER Wpust dachowy Power 86.0 DallBit

płaski odpływ do montażu w izolacji termicznej o grubości min. 120 mm, z fabrycznie przymocowanym mankietem bitumicznym, Ø 500 mm, grubość 5 mm, pierścień ze stali nierdzewnej celem zapewnienia dodatkowej szczelności

WERSJA Z

- króćcem odpływowym DN 70 bocznym
- przykręcanym łapaczem liści

MATERIAŁ

polipropylen, odporny na promieniowanie UV

WYDAJNOŚĆ ODPIYWU ZG. Z EN 1253 W L/S DLA WYSOKOŚCI SPIĘTRZENIA 5 – 65 MM Z PODŁĄCZONYM PIONEM KANALIZACYJNYM = 3 M

DN	EN 1253	5 MM	15 MM	25 MM	35 MM	45 MM	55 MM	65 MM
DN 70 boczny	1,7 (35 mm)	0,70	3,20	7,30	12,00	15,60	16,00	16,00

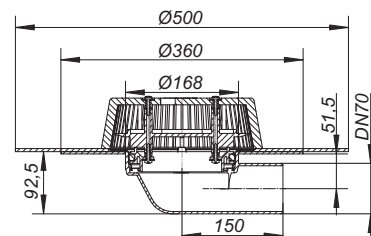
WYDAJNOŚĆ ODPIYWU ZG. Z EN 1253 W L/S DLA WYSOKOŚCI SPIĘTRZENIA 5 – 65 MM ZE SWOBODNYM WYPŁYWEM (RZYGACZ)

DN	EN 1253	5 MM	15 MM	25 MM	35 MM	45 MM	55 MM	65 MM
DN 70 boczny	1,7 (35 mm)	1,00	3,80	3,90	4,10	4,20	4,30	4,50

ARTYKUŁ	DN	NR KAT.
Wpust dachowy Power 86.0 DallBit	DN 70	641113



Wpust dachowy Power 86.0 DallBit



DALLMER Wpust dachowy Power 86.0 PVC

płaski odpływ wykonany w całości z PVC, do montażu w izolacji termicznej o grubości min. 120 mm

WERSJA Z

- króćcem odpływowym DN 70 bocznym
- przykręcanym łapaczem liści

MATERIAŁ

PVC

WYDAJNOŚĆ ODPIYWU ZG. Z EN 1253 W L/S DLA WYSOKOŚCI SPIĘTRZENIA 5 – 65 MM Z PODŁĄCZONYM PIONEM KANALIZACYJNYM = 3 M

DN	EN 1253	5 MM	15 MM	25 MM	35 MM	45 MM	55 MM	65 MM
DN 70 boczny	1,7 (35 mm)	0,70	3,20	7,30	12,00	15,60	16,00	16,00

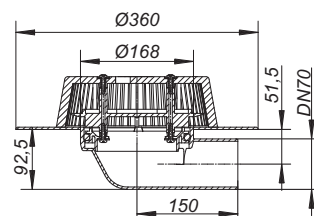
WYDAJNOŚĆ ODPIYWU ZG. Z EN 1253 W L/S DLA WYSOKOŚCI SPIĘTRZENIA 5 – 65 MM ZE SWOBODNYM WYPŁYWEM (RZYGACZ)

DN	EN 1253	5 MM	15 MM	25 MM	35 MM	45 MM	55 MM	65 MM
DN 70 boczny	1,7 (35 mm)	1,00	3,80	3,90	4,10	4,20	4,30	4,50

ARTYKUŁ	DN	NR KAT.
Wpust dachowy Power 86.0 PVC	DN 70	641120



Wpust dachowy Power 86.0 PVC



Wpusty dachowe

DALLMER Wpust dachowy Power 86.0 FPO-PP

płaski odpływ do montażu w izolacji termicznej o grubości min. 120 mm, z szerokim kołnierzem do połączenia z pokryciem dachowym z FPO na bazie polipropylenu

WERSJA Z

- króćcem odpływowym DN 70 bocznym
- przykręcanym tapaczem liści

MATERIAŁ

polipropylen, odporny na promieniowanie UV

WYDAJNOŚĆ ODPIYWU ZG. Z EN 1253 W L /S DLA WYSOKOŚCI SPIĘTRZENIA 5 – 65 MM Z PODŁĄCZONYM PIONEM KANALIZACYJNYM = 3 M

DN	EN 1253	5 MM	15 MM	25 MM	35 MM	45 MM	55 MM	65 MM
DN 70 boczny	1,7 (35 mm)	0,70	3,20	7,30	12,00	15,60	16,00	16,00

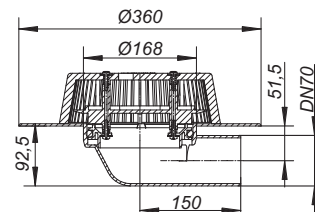
WYDAJNOŚĆ ODPIYWU ZG. Z EN 1253 W L /S DLA WYSOKOŚCI SPIĘTRZENIA 5 – 65 MM ZE SWOBODNYM WYPŁYWEM (RZYGACZ)

DN	EN 1253	5 MM	15 MM	25 MM	35 MM	45 MM	55 MM	65 MM
DN 70 boczny	1,7 (35 mm)	1,00	3,80	3,90	4,10	4,20	4,30	4,50

ARTYKUŁ	DN	NR KAT.
Wpust dachowy Power 86.0 FPO-PP	DN 70	641137



Wpust dachowy Power 86.0 FPO-PP



Przedłużki

DALLMER Przedłużka 630 z przykręcanym kołnierzem

pasuje do wpustów dachowych 62 i 64,
z pierścieniem ze stali nierdzewnej do zamocowania polimerowych uszczelnień dachowych

WERSJA Z

- uszczelką przeciwcofkową
- rusztem ochronnym na czas montażu
- króćcem odpływowym z możliwością przedłużenia za pomocą rury z tworzywa sztucznego DN 125 oraz skrócenia do izolacji termicznej w zakresie 50 – 250 mm

MATERIAŁ

polipropylen, odporny na promieniowanie UV

ARTYKUŁ

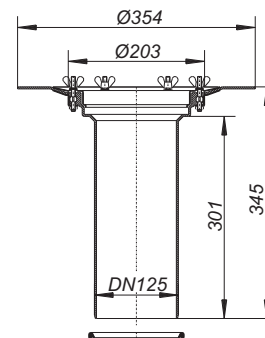
Przedłużka 630 z przykręcanym kołnierzem

NR KAT.

621580



Przedłużka 630 z przykręcanym kołnierzem



DALLMER Przedłużka 630 DallBit

pasuje do wpustów dachowych 62 i 64,
z fabrycznie przymocowanym mankietem bitumicznym, 500 x 500 mm, grubość 5 mm, z pierścieniem ze stali nierdzewnej celem zapewnienia dodatkowej szczelności

WERSJA Z

- uszczelką przeciwcofkową
- rusztem ochronnym na czas montażu
- króćcem odpływowym z możliwością przedłużenia za pomocą rury z tworzywa sztucznego DN 125 oraz skrócenia do izolacji termicznej w zakresie 50 – 250 mm

MATERIAŁ

polipropylen, odporny na promieniowanie UV

ARTYKUŁ

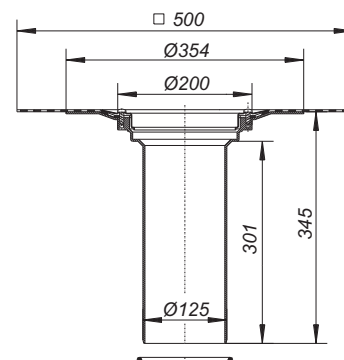
Przedłużka 630 DallBit

NR KAT.

622587



Przedłużka 630 DallBit



Przedłużki

DALLMER Przedłużka 630 PVC

pasuje do wpustów dachowych 62 i 64,
z szerokim kołnierzem do połączenia z pokryciem dachowym z PVC

WERSJA Z

- uszczelką przeciwcofkową
- rusztem ochronnym na czas montażu
- króćcem odpływowym z możliwością przedłużenia za pomocą rury z tworzywa sztucznego DN 125 oraz skrócenia do izolacji termicznej w zakresie 50 – 250 mm

MATERIAŁ

PVC

ARTYKUŁ

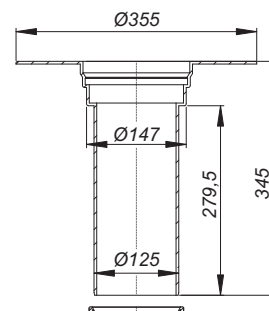
Przedłużka 630 PVC

NR KAT.

623584



Przedłużka 630 PVC



DALLMER Przedłużka 630 FPO-PE

pasuje do wpustów dachowych 62 i 64,
z szerokim kołnierzem do połączenia z pokryciem dachowym z FPO na bazie polietylenu

WERSJA Z

- uszczelką przeciwcofkową
- rusztem ochronnym na czas montażu
- króćcem odpływowym z możliwością przedłużenia za pomocą rury z tworzywa sztucznego DN 125 oraz skrócenia do izolacji termicznej w zakresie 50 – 250 mm

MATERIAŁ

polietylen, odporny na promieniowanie UV

ARTYKUŁ

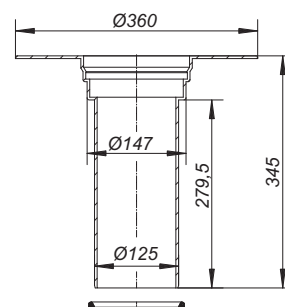
Przedłużka 630 FPO-PE

NR KAT.

621573



Przedłużka 630 FPO-PE



Przedłużki

DALLMER Przedłużka 630 FPO-PP

pasuje do wpustów dachowych 62 i 64,
z szerokim kołnierzem do połączenia z pokryciem dachowym z FPO na bazie polipropylenu

WERSJA Z

- uszczelką przeciwcofkową
- rusztem ochronnym na czas montażu
- króćcem odpływowym z możliwością przedłużenia za pomocą rury z tworzywa sztucznego DN 125 oraz skrócenia do izolacji termicznej w zakresie 50 – 250 mm

MATERIAŁ

polipropylen, odporny na promieniowanie UV

ARTYKUŁ

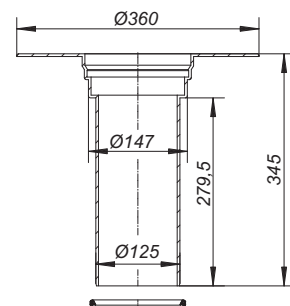
Przedłużka 630 FPO-PP

NR KAT.

671226



Przedłużka 630 FPO-PP



Wpusty dachowe

DALLMER Wpust dachowy 83 D z przykręcanym kołnierzem

wg normy DIN EN 1253

z pierścieniem ze stali nierdzewnej do zamocowania polimerowych uszczelnień dachowych

WERSJA Z

- króćcem odpływowym bocznym, wygiętym pod kątem 3°
- łapaczem liści
- montażową pokrywą ochronną

MATERIAŁ

polipropylen, odporny na promieniowanie UV

WYDAJNOŚĆ ODPŁYWU ZG. Z EN 1253 W L/S DLA WYSOKOŚCI SPIĘTRZENIA 5 – 75 MM

DN	EN 1253	5 MM	15 MM	25 MM	35 MM	45 MM	55 MM	65 MM	75 MM
DN 50	0,9 (35 mm)	0,60	1,00	1,10	1,20	1,30	1,40	1,40	1,50
DN 70	1,7 (35 mm)	0,90	2,20	4,20	5,50	7,20	9,40	12,80	16,00

ARTYKUŁ

Wpust dachowy 83 D z przykręcanym kołnierzem

DN

DN 50

NR KAT.

830623

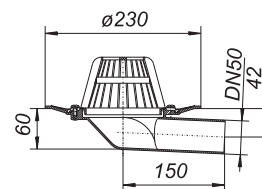
Wpust dachowy 83 D z przykręcanym kołnierzem

DN 70

830647



Wpust dachowy 83 D z przykręcanym kołnierzem



Wymiar otworu montażowego: 180 x 270 mm

DALLMER Wpust dachowy 83 D DallBit

wg normy DIN EN 1253

korpus z fabrycznie przymocowanym mankietem bitumicznym, Ø 420 mm, grubość 5 mm, pierścień ze stali nierdzewnej celem zapewnienia dodatkowej szczelności

WERSJA Z

- króćcem odpływowym bocznym, wygiętym pod kątem 3°
- łapaczem liści
- montażową pokrywą ochronną

MATERIAŁ

polipropylen, odporny na promieniowanie UV

WYDAJNOŚĆ ODPŁYWU ZG. Z EN 1253 W L/S DLA WYSOKOŚCI SPIĘTRZENIA 5 – 75 MM

DN	EN 1253	5 MM	15 MM	25 MM	35 MM	45 MM	55 MM	65 MM	75 MM
DN 50	0,9 (35 mm)	0,60	1,00	1,10	1,20	1,30	1,40	1,40	1,50
DN 70	1,7 (35 mm)	0,90	2,20	4,20	5,50	7,20	9,40	12,80	16,00

ARTYKUŁ

Wpust dachowy 83 D DallBit

DN

DN 50

NR KAT.

832627

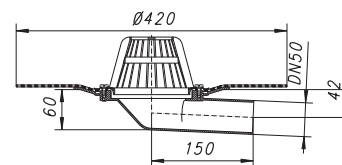
Wpust dachowy 83 D DallBit

DN 70

832641



Wpust dachowy 83 D DallBit



Wymiar otworu montażowego: 180 x 270 mm

Wpusty dachowe

DALLMER Wpust dachowy 84 D z przykręcanym kołnierzem

wg normy DIN EN 1253

z pierścieniem ze stali nierdzewnej do zamocowania polimerowych uszczelnień dachowych

WERSJA Z

- króćcem odpływowym pionowym
- łapaczem liści
- montażową pokrywę ochronną

MATERIAŁ

polipropylen, odporny na promieniowanie UV

WYDAJNOŚĆ ODPIYU ZG. Z EN 1253 W L/S DLA WYSOKOŚCI SPIĘTRZENIA 5 – 75 MM

DN	EN 1253	5 MM	15 MM	25 MM	35 MM	45 MM	55 MM	65 MM	75 MM
DN 50	0,9 (35 mm)	0,90	2,40	3,70	4,40	5,40	5,50	5,70	5,80
DN 70	1,7 (35 mm)	0,90	2,20	3,80	4,90	6,80	9,00	12,00	14,60
DN 100	4,5 (35 mm)	0,90	2,10	4,20	5,70	7,20	9,50	12,60	17,00

ARTYKUŁ

Wpust dachowy 84 D z przykręcanym kołnierzem
Wpust dachowy 84 D z przykręcanym kołnierzem
Wpust dachowy 84 D z przykręcanym kołnierzem

DN

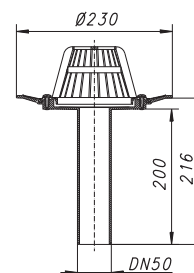
DN 50
DN 70
DN 100

NR KAT.

831620
831644
831668



Wpust dachowy 84 D z przykręcanym kołnierzem



Wymiar otworu montażowego: 180 x 250 mm

DALLMER Wpust dachowy 84 D DallBit

wg normy DIN EN 1253

korpus z fabrycznie przymocowanym mankietem bitumicznym, Ø 420 mm, grubość 5 mm, pierścieni ze stali nierdzewnej celem zapewnienia dodatkowej szczelności

WERSJA Z

- króćcem odpływowym pionowym
- łapaczem liści
- montażową pokrywę ochronną

MATERIAŁ

polipropylen, odporny na promieniowanie UV

WYDAJNOŚĆ ODPIYU ZG. Z EN 1253 W L/S DLA WYSOKOŚCI SPIĘTRZENIA 5 – 75 MM

DN	EN 1253	5 MM	15 MM	25 MM	35 MM	45 MM	55 MM	65 MM	75 MM
DN 50	0,9 (35 mm)	0,90	2,40	3,70	4,40	5,40	5,50	5,70	5,80
DN 70	1,7 (35 mm)	0,90	2,20	3,80	4,90	6,80	9,00	12,00	14,60
DN 100	4,5 (35 mm)	0,90	2,10	4,20	5,70	7,20	9,50	12,60	17,00

ARTYKUŁ

Wpust dachowy 84 D DallBit
Wpust dachowy 84 D DallBit
Wpust dachowy 84 D DallBit

DN

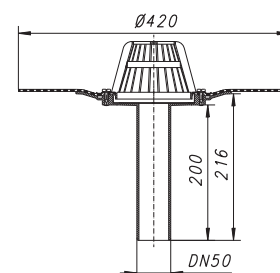
DN 50
DN 70
DN 100

NR KAT.

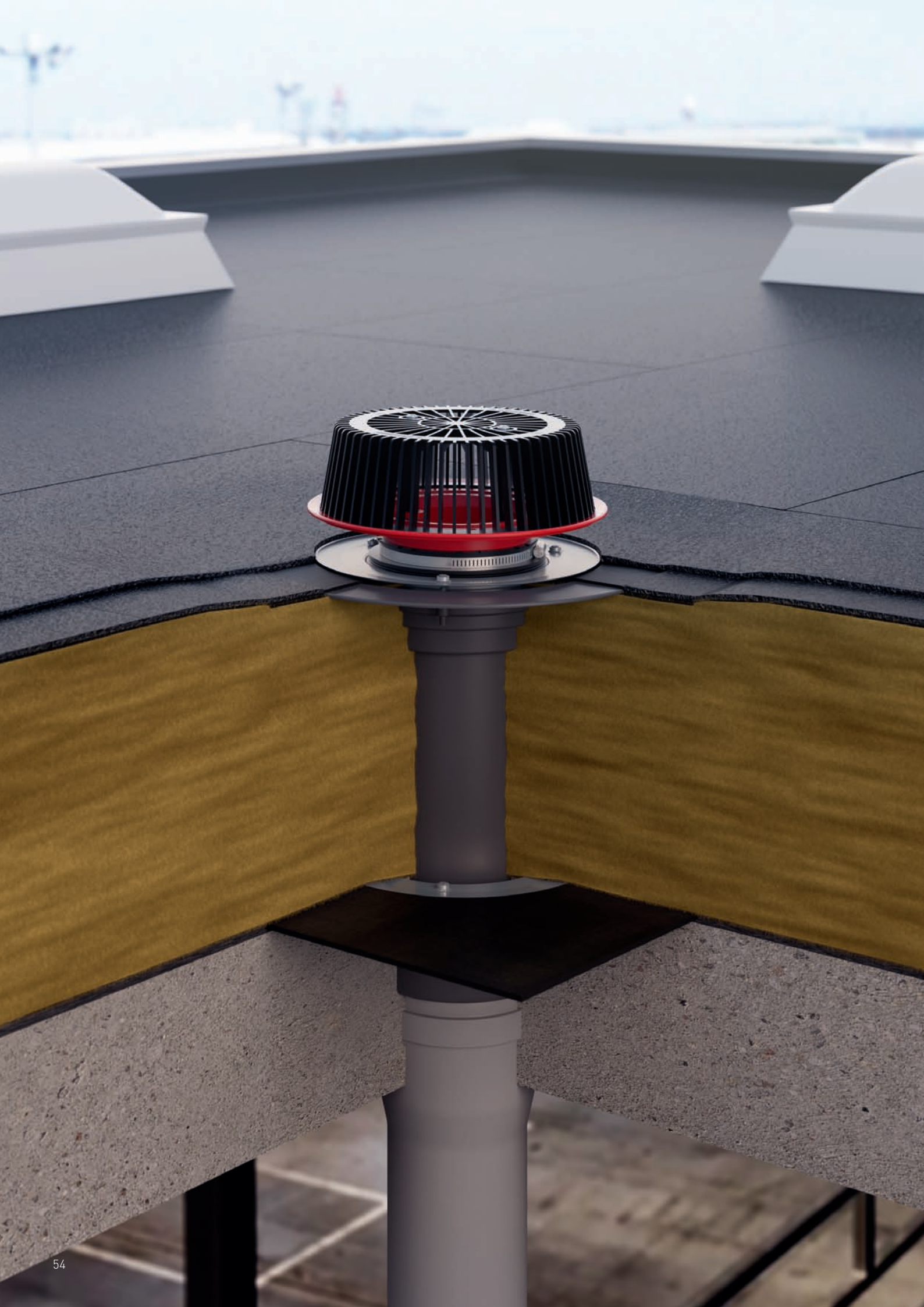
832726
832740
832764



Wpust dachowy 84 D DallBit



Wymiar otworu montażowego: 180 x 250 mm



Element odwodnienia awaryjnego do odwodnienia grawitacyjnego

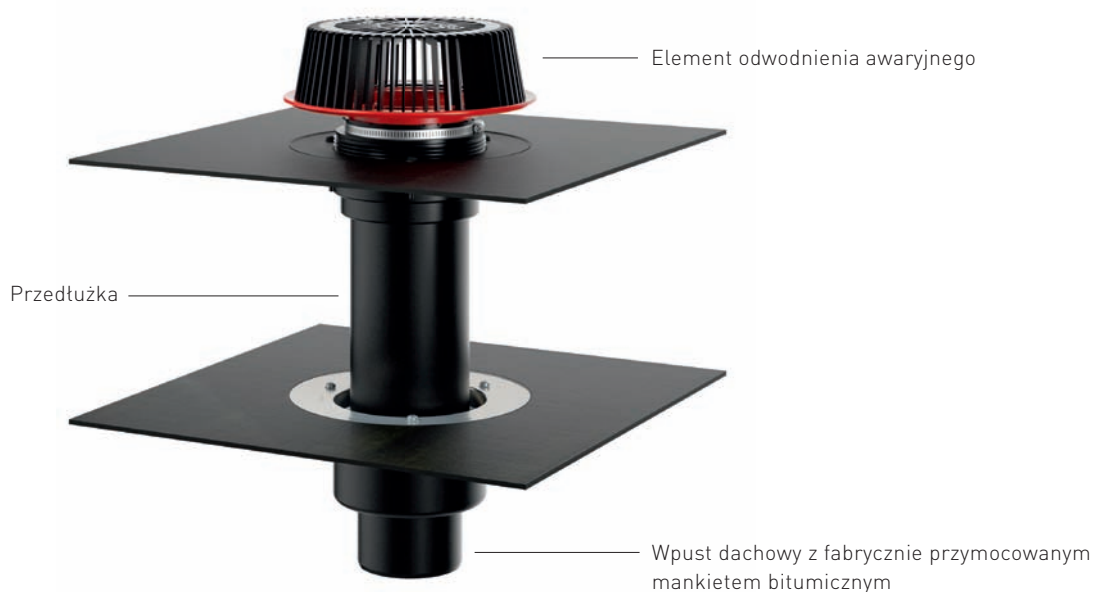
Zgodnie z normą DIN 1986-100 należy przedstawić dowód dotyczący konkretnego obiektu zarówno dla opadu obliczeniowego (r5,5) jak i opadu stuletniego (r5,100) oraz zapewnić kontrolowane działanie instalacji odwodnienia deszczowego. Do takich zastosowań przeznaczone są wpusty awaryjne Dallmer, stanowiące kombinację wpustu dachowego oraz elementu odwodnienia awaryjnego. Ich cechą charakterystyczną jest jaskrawoczerwony kolor, dzięki któremu są one natychmiast rozpoznawalne jako oddzielny system.

Informacje techniczne

Wydajności odpływu różnią się w zależności od wersji wpustu, sposobu przyłączenia oraz wysokości spiętrzenia

Blokowana regulacja wysokości w zakresie 28 – 68 mm do bezstopniowego ustawienia obszaru spiętrzenia

Przykręcany łapacz liści



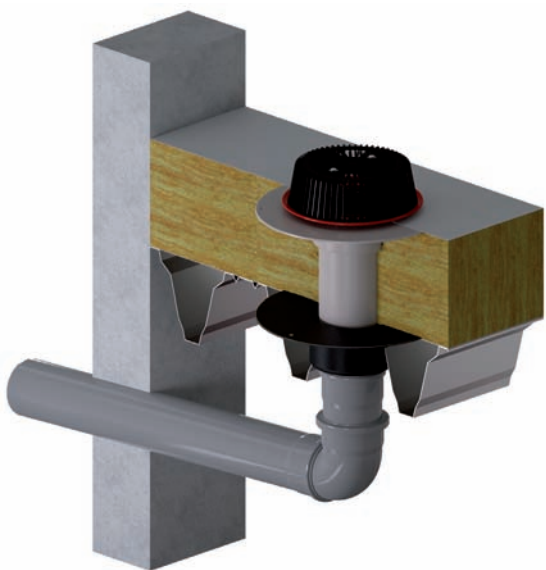
Element odwodnienia awaryjnego 86.1 pasuje do wpustów dachowych 62, 64 oraz przedłużek 630. Ponieważ nie występuje połączenie z wstęgowym pokryciem dachowym, nie jest konieczne włączenie elementu do warstwy uszczelnienia. Produkt posiada gwint umożliwiającą regulację wysokości w zakresie 28 – 68 mm. Jako wysokowydajną alternatywę dla tradycyjnych wpustów atykowych oferujemy kompaktowy wpust awaryjny Power 86 (regulacja wysokości 25 – 58 mm), który włączany jest w pobliżu atyki do izolacji termicznej budynku.

Element odwodnienia awaryjnego do odwodnienia grawitacyjnego

Rozwiązanie 1

Odwodnienie awaryjne, swobodny wypływ (rzygacz)

Do 14,4 l/s!



Sytuacja montażowa: element odwodnienia awaryjnego 86.1 z wpustami dachowymi 62 oraz przedłużkami 630, do izolacji termicznej w zakresie 50 – 250 mm

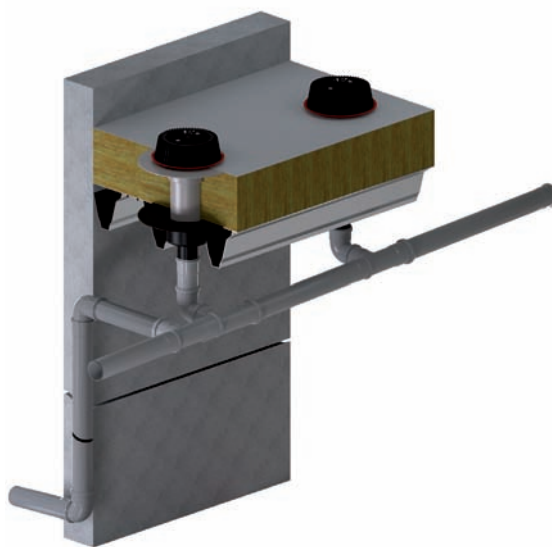
Zalety

- Wysoka wydajność odpływu do 14,4 l/s!
- Nie wymaga naruszania ciągłości i uszczelniania attyki
- Oszczędność czasu i kosztów dzięki ograniczeniu ilości wpustów awaryjnych nawet o 70%

Rozwiązanie 2

Odwodnienie awaryjne poprzez pion kanalizacyjny

Do 21,5 l/s!



Sytuacja montażowa: element odwodnienia awaryjnego 86.1 z wpustami dachowymi 62 oraz przedłużkami 630, do izolacji termicznej w zakresie 50 – 250 mm

Zalety

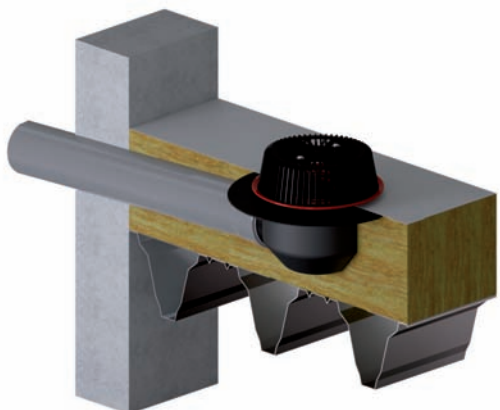
- Wysoka wydajność odpływu do 21,5 l/s!
- Nie wymaga naruszania ciągłości i uszczelniania attyki
- Oszczędność czasu i kosztów dzięki ograniczeniu ilości wpustów awaryjnych nawet o 70%

Element odwodnienia awaryjnego do odwodnienia grawitacyjnego

Rozwiązanie 3

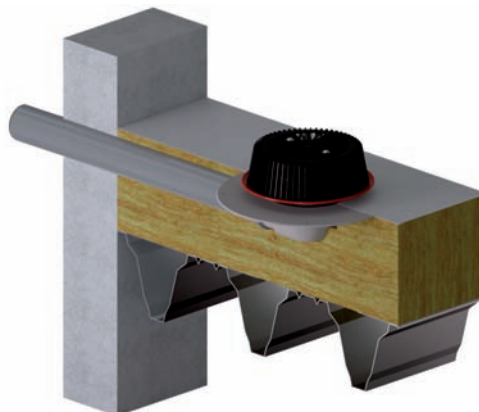
Odwodnienie awaryjne poprzez attykę

A)



Sytuacja montażowa A:
element odwodnienia awaryjnego 86.1 z wpustami dachowymi 64, do izolacji termicznej od 160 mm

B)



Sytuacja montażowa B:
wpusty awaryjne Power 86 D, do izolacji termicznej od 120 mm

Zalety

Wysoka wydajność odpływu przy swobodnym wypływie lub odprowadzeniu poprzez pion kanalizacyjny

Odwodnienie awaryjne

DALLMER Element odwodnienia awaryjnego 86.1

wg normy DIN EN 1253

do odwadniania grawitacyjnego, do wpustów dachowych typu 62, 64 i przedłużki 630

WERSJA Z

- regulacją wysokości w zakresie 28 – 68 mm
- blokadą
- łapaczem liści, przykręcanym

MATERIAŁ

polipropylen, odporny na promieniowanie UV

WYDAJNOŚĆ ODPLYWU ZG. Z EN 1253 W L/S DLA WYSOKOŚCI SPIĘTRZENIA 5 – 65 MM Z PODŁĄCZONYM PIONEM KANALIZACYJNYM = 3 M

DN	EN 1253	5 MM	15 MM	25 MM	35 MM	45 MM	55 MM	65 MM
DN 70 pionowy	1,7 (35 mm)	0,80	3,60	5,90	8,70	12,10	14,80	15,00
DN 100 pionowy	4,5 (35 mm)	0,90	3,80	6,40	9,10	12,20	15,80	20,10
DN 125 pionowy	7,0 (45 mm)	0,90	3,80	6,20	9,10	12,10	15,70	20,00
DN 150 pionowy	8,1 (45 mm)	0,90	3,70	6,50	9,30	12,80	16,50	21,50
DN 70 boczny	1,7 (35 mm)	0,70	3,90	6,10	8,80	11,10	15,00	17,50
DN 100 boczny	4,5 (35 mm)	0,90	3,70	6,40	8,90	12,10	15,90	20,10

WYDAJNOŚĆ ODPLYWU ZG. Z EN 1253 W L/S DLA WYSOKOŚCI SPIĘTRZENIA 5 – 65 MM ZE SWOBODNYM WYPŁYWEM (RZYGACZ)

DN	EN 1253	5 MM	15 MM	25 MM	35 MM	45 MM	55 MM	65 MM
DN 70 pionowy	1,7 (35 mm)	0,90	3,20	5,40	5,40	5,50	5,60	5,70
DN 100 pionowy	4,5 (35 mm)	0,80	3,20	5,50	8,10	9,60	10,10	10,50
DN 125 pionowy	7,0 (45 mm)	1,10	3,70	6,00	8,50	11,60	13,90	14,40
DN 150 pionowy	8,1 (45 mm)	0,80	3,20	5,80	8,10	9,20	10,20	11,00
DN 70 boczny	1,7 (35 mm)	1,20	3,60	5,40	5,60	5,70	5,90	6,00
DN 100 boczny	4,5 (35 mm)	0,80	3,30	4,10	4,20	4,30	4,40	4,50
DN 70 boczny PVC/FPO	1,7 (35 mm)	1,20	3,60	5,40	5,60	5,80	6,00	6,30
DN 100 boczny PVC/FPO	4,5 (35 mm)	1,10	3,80	6,00	7,00	7,30	7,50	7,70

ARTYKUŁ

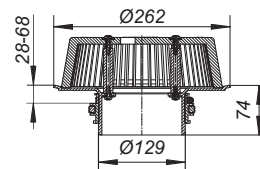
Element odwodnienia awaryjnego 86.1

NR KAT.

671394



Element odwodnienia awaryjnego 86.1



Odwodnienie awaryjne

DALLMER Wpust awaryjny Power 86 D DallBit

wg normy DIN EN 1253

płaski wpust przelewowy do montażu w izolacji termicznej o grubości min. 120 mm, korpus z fabrycznie przymocowanym mankietem bitumicznym, Ø 500 mm, grubość 5 mm, kołnierz ze stali nierdzewnej celem zapewnienia dodatkowej szczelności

WERSJA Z

- regulacją wysokości spiętrzenia wody w zakresie 28 – 58 mm
- przykręcanym łańcuchem liści

MATERIAŁ

polipropylen, odporny na promieniowanie UV

WYDAJNOŚĆ ODPIYU ZG. Z EN 1253 W L/S DLA WYSOKOŚCI SPIĘTRZENIA 5 – 65 MM Z PODŁĄCZONYM PIONEM KANALIZACYJNYM = 3 M

DN	EN 1253	5 MM	15 MM	25 MM	35 MM	45 MM	55 MM	65 MM
DN 70 boczny	1,7 (35 mm)	0,7	3,2	7,3	12,0	15,6	16,0	16,0

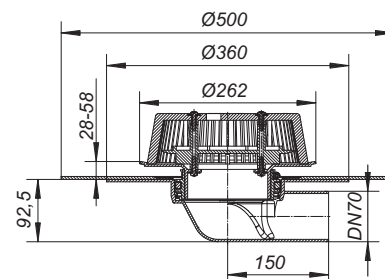
WYDAJNOŚĆ ODPIYU ZG. Z EN 1253 W L/S DLA WYSOKOŚCI SPIĘTRZENIA 5 – 65 MM ZE SWOBODNYM WYPŁYWEM (RZYGACZ)

DN	EN 1253	5 MM	15 MM	25 MM	35 MM	45 MM	55 MM	65 MM
DN 70 boczny	1,7 (35 mm)	1,0	3,8	3,9	4,1	4,2	4,3	4,5

ARTYKUŁ	DN	NR KAT.
Wpust awaryjny Power 86 D DallBit	DN 70	671363



Wpust awaryjny Power 86 D DallBit



DALLMER Wpust awaryjny Power 86 D PVC

wg normy DIN EN 1253

płaski wpust awaryjny wykonany w całości z PVC, do montażu w izolacji termicznej o grubości min. 120 mm, z szerokim kołnierzem do połączenia z pokryciem dachowym z PVC

WERSJA Z

- regulacją wysokości spiętrzenia wody w zakresie 28 – 58 mm
- przykręcanym łańcuchem liści

MATERIAŁ

PVC

WYDAJNOŚĆ ODPIYU ZG. Z EN 1253 W L/S DLA WYSOKOŚCI SPIĘTRZENIA 5 – 65 MM Z PODŁĄCZONYM PIONEM KANALIZACYJNYM = 3 M

DN	EN 1253	5 MM	15 MM	25 MM	35 MM	45 MM	55 MM	65 MM
DN 70 boczny	1,7 (35 mm)	0,7	3,2	7,3	12,0	15,6	16,0	16,0

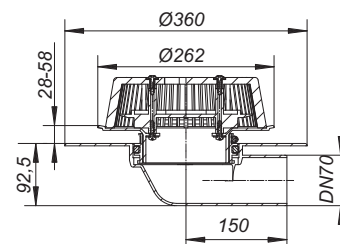
WYDAJNOŚĆ ODPIYU ZG. Z EN 1253 W L/S DLA WYSOKOŚCI SPIĘTRZENIA 5 – 65 MM ZE SWOBODNYM WYPŁYWEM (RZYGACZ)

DN	EN 1253	5 MM	15 MM	25 MM	35 MM	45 MM	55 MM	65 MM
DN 70 boczny	1,7 (35 mm)	1,0	3,8	3,9	4,1	4,2	4,3	4,5

ARTYKUŁ	DN	NR KAT.
Wpust awaryjny Power 86 D PVC	DN 70	671370



Wpust awaryjny Power 86 D PVC



Odwodnienie awaryjne

DALLMER Wpust awaryjny Power 86 D FPO-PP

wg normy DIN EN 1253

płaski wpust awaryjny do montażu w izolacji termicznej o grubości min. 120 mm, z szerokim kołnierzem do połączenia z pokryciem dachowym z FPO na bazie polipropylenu

WERSJA Z

- regulacją wysokości spiętrzenia wody w zakresie 28 – 58 mm
- przykręcanym łapaczem liści

MATERIAŁ

polipropylen, odporny na promieniowanie UV

WYDAJNOŚĆ ODPLYWU ZG. Z EN 1253 W L/S DLA WYSOKOŚCI SPIĘTRZENIA 5 – 65 MM Z PODŁĄCZONYM PIONEM KANALIZACYJNYM = 3 M

DN	EN 1253	5 MM	15 MM	25 MM	35 MM	45 MM	55 MM	65 MM
DN 70 boczny	1,7 (35 mm)	0,7	3,2	7,3	12,0	15,6	16,0	16,0

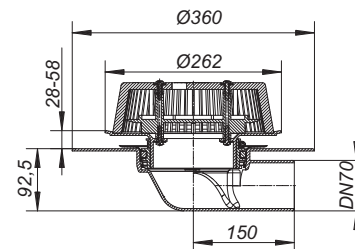
WYDAJNOŚĆ ODPLYWU ZG. Z EN 1253 W L/S DLA WYSOKOŚCI SPIĘTRZENIA 5 – 65 MM ZE SWOBODNYM WYPŁYWEM (RZYGACZ)

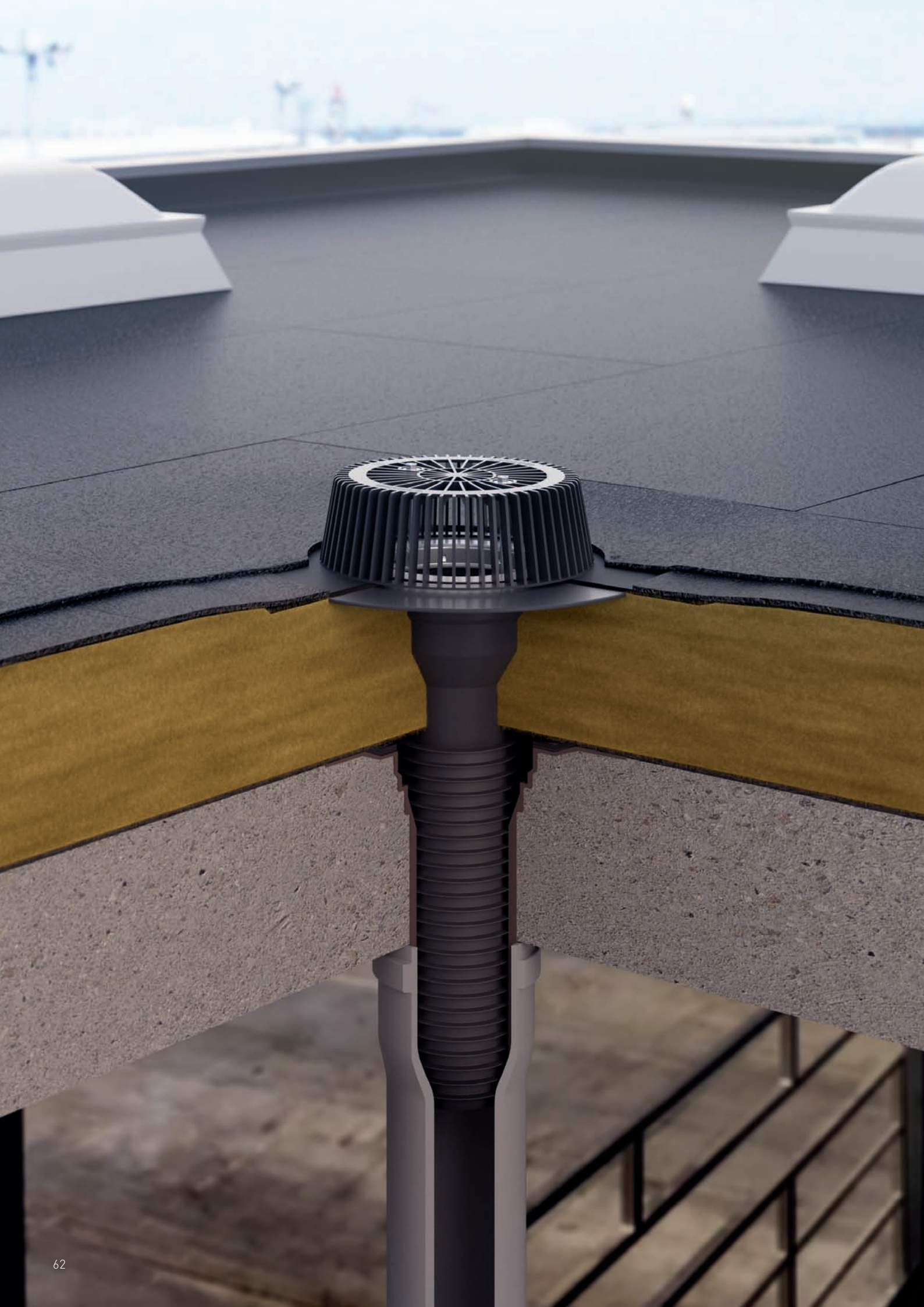
DN	EN 1253	5 MM	15 MM	25 MM	35 MM	45 MM	55 MM	65 MM
DN 70 boczny	1,7 (35 mm)	1,0	3,8	3,9	4,1	4,2	4,3	4,5

ARTYKUŁ	DN	NR KAT.
Wpust awaryjny Power 86 D FPO-PP	DN 70	671387



Wpust awaryjny Power 86 D FPO-PP





Wpust dachowy renowacyjny 63 T

Renowacja dachu płaskiego jest przedsięwzięciem czasochłonnym i pracochłonnym. Szczególnie wtedy, gdy konieczny jest demontaż starego wpustu dachowego. Wpust renowacyjny 63 T Dallmer pozwala zaoszczędzić mnóstwo czasu, oferując jednocześnie niezawodne, profesjonalne rozwiązanie najwyższej jakości. Pomysł jest prosty: stary wpust pozostaje na miejscu, natomiast wpust renowacyjny wystarczy „wcisnąć” w króciec starego wpustu. Dzięki elastycznym uszczelkom wargowym, nowy wpust jest szczelny i zapewnia skuteczne zabezpieczenie przed cofką.

Nowy wpust renowacyjny 63 T jest dostępny w rozmiarach DN 70 – DN 150. Wpust występuje w wersji przygotowanej do połączenia z papami bitumicznymi oraz membranami FPO-PP i PVC, a także wersji z rozłącznym pierścieniem mocującym do przyłączania polimerowych membran dachowych.

Informacje techniczne

Wydajności odpływu różnią się w zależności od wersji wpustu oraz wysokości spiętrzenia
Uformowane uszczelki wargowe
DN 70 – DN 150
Przykręcany łapacz liści



Wpusty dachowe renowacyjne



Nieskomplikowane

Stary wpust dachowy pozostaje na miejscu, nowy zostaje wciśnięty w jego króciec.

Dekarz musi znać jedynie średnicę

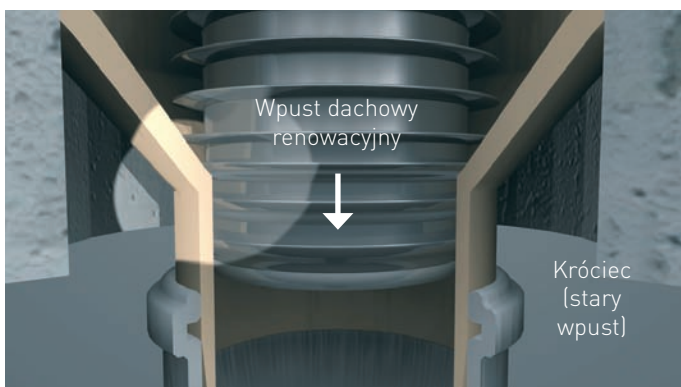
(miarodajnym wymiarem jest średnica starego króćca przyłączeniowego wzgl. pionu kanalizacyjnego).



Niezawodne

Elastyczne uszczelki wargowe zapewniają silne mocowanie i wyrównują nierówności starego wpustu. Jednocześnie gwarantują niezbędną ochronę przed cofką.

Dodatkowy pierścień ze stali nierdzewnej w modelu 63 T DallBit zapewnia skuteczną ochronę przed obciążeniem wiatrem oraz oderwaniem się pokrycia dachowego od wpustu.



Dopasowane

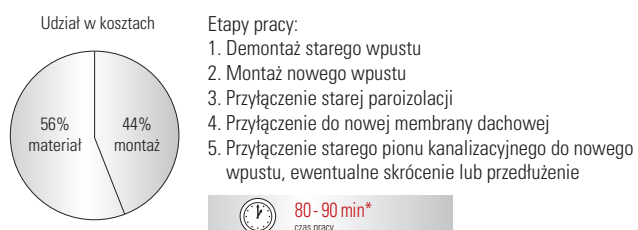
Zarówno z izolacją termiczną jak i bez, wpust dachowy renowacyjny 63 T pasuje do wszystkich standardowych króćców.

Korpus naszego wpustu renowacyjnego 63 T ma tak niewielki rozmiar, że bez trudu zmieści się do niemal wszystkich starych wpustów. Sprawdzi się doskonale w przypadku wykonywania izolacji termicznej z wstęgowym pokryciem dachowym bądź układania nowego pokrycia wstęgowego w ramach prac renowacyjnych.

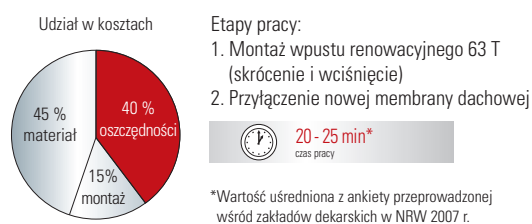
Wpusty dachowe renowacyjne

Porównanie

A. Renowacja z wymianą starego wpustu



B. Renowacja z wpustem renowacyjnym 63 T



Oszczędne

Zastosowanie wpustu renowacyjnego Dallmer wymaga znacznie mniejszego nakładu pracy niż demontaż starego wpustu dachowego.

Dzięki krótkim czasom montażu, wpust renowacyjny 63T pozwala na wyraźne obniżenie kosztów renowacji.

Przegląd produktów: Wpusty dachowe renowacyjne

Wpust dachowy renowacyjny 63 T



Wpust dachowy renowacyjny 63 T DallBit

Wysokość	Średnica znamionowa	Nr kat.
345 mm	DN 70 wewn.	630247
460 mm	DN 100 wewn.	630261
460 mm	DN 125 wewn.	630285
345 mm	DN 150 wewn.	630292



Wpust dachowy renowacyjny 63 T FPO-PP

Wysokość	Średnica znamionowa	Nr kat.
345 mm	DN 70 wewn.	630841
460 mm	DN 100 wewn.	630865
460 mm	DN 125 wewn.	630889

* Kształt korpusu wpustu odpowiada przykręcanemu kotnierzowi 63 T



Wpust dachowy renowacyjny 63 T z przykręcanym kotnierzem

Wysokość	Średnica znamionowa	Nr kat.
345 mm	DN 70 wewn.	630049
460 mm	DN 100 wewn.	630063
460 mm	DN 125 wewn.	630087
345 mm	DN 150 wewn.	630094



Wpust dachowy renowacyjny 63 T PVC

Wysokość	Średnica znamionowa	Nr kat.
345 mm	DN 70 wewn.	630346
460 mm	DN 100 wewn.	630360
460 mm	DN 125 wewn.	630384
345 mm	DN 150 wewn.	630391

Wymiary

Średn. znam.	Ø króćca rury	Krawędź zewnętrzna Uszczelkek wargowych
DN 70	56 mm	73,5 mm
DN 100	90 mm	108 mm
DN 125	90 mm	123 mm
DN 150	125 mm	159 mm

Uszczelki wargowe o zmiennej średnicy od – do

Średn. znam.	Ø min.	Ø maks.
DN 70	64 mm	73,5 mm
DN 100	100 mm	108 mm
DN 125	105 mm	123 mm
DN 150	145 mm	159 mm

Wpust dachowy renowacyjny 84



Wpust dachowy renowacyjny 84 z przykręcanym kotnierzem

Średn. znam.	Nr kat.
DN 70 wewn.	831248
DN 100 wewn.	831262



Wpust dachowy renowacyjny 84 DallBit

Średn. znam.	Nr kat.
DN 70 wewn.	832245
DN 100 wewn.	832269

Wpusty dachowe renowacyjne

DALLMER Wpust dachowy renowacyjny 63 T DallBit

wg normy DIN EN 1253

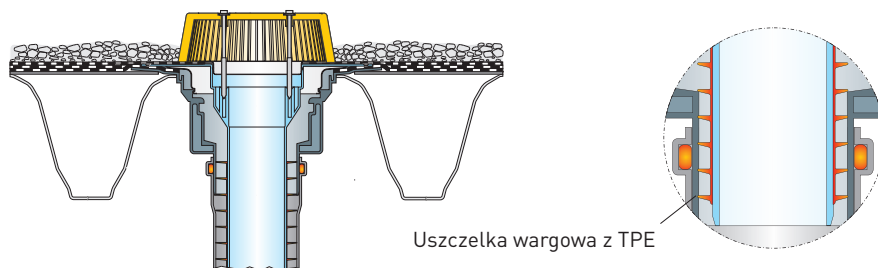
do wmontowania w zainstalowany wpust dachowy/rurę odwadniającą, z fabrycznie przymocowanym mankietem bitumicznym, 500 x 500 mm, grubość 5 mm, z pierścieniem ze stali nierdzewnej celem zapewnienia dodatkowej szczelności

WERSJA Z

- uformowanymi uszczelkami wargowymi
- przykręcanym łapaczem liści
- montażową pokrywą ochronną

MATERIAŁ

polipropylen, odporny na promieniowanie UV
TPE – elastomer termoplastyczny



WYDAJNOŚĆ ODPŁYWU ZG. Z EN 1253 W L/S DLA WYSOKOŚCI SPIĘTRZENIA 5 – 75 MM

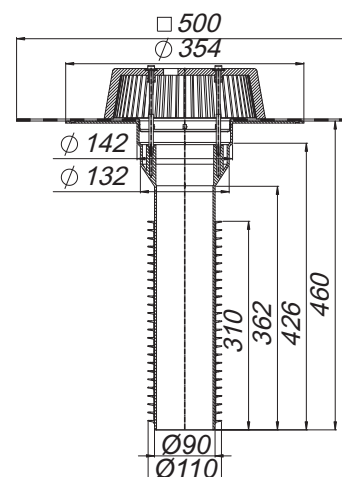
DN	EN 1253	5 MM	15 MM	25 MM	35 MM	45 MM	55 MM	65 MM	75 MM
DN 70	1,7 (35 mm)	0,60	2,10	3,50	6,10	9,60	11,80	13,30	13,40
DN 100	4,5 (35 mm)	0,70	2,50	4,60	7,50	10,40	13,50	17,90	22,50
DN 125	7,0 (45 mm)	0,70	2,40	4,20	6,90	9,40	12,60	16,50	20,10
DN 150	8,1 (45 mm)	1,00	4,30	7,40	10,70	15,00	19,00	23,70	29,80

ARTYKUŁ	DN	NR KAT.
Wpust dachowy renowacyjny 63 T DallBit	DN 70	630247
Wpust dachowy renowacyjny 63 T DallBit	DN 100	630261
Wpust dachowy renowacyjny 63 T DallBit	DN 125	630285
Korpus wpustu forma jak 63 T przykręcanym pierścieniem		
Wpust dachowy renowacyjny 63 T DallBit	DN 150	630292

Wpusty renowacyjne 63 T w długościach specjalnych 590 mm (DN 70 oraz DN 150) wzgl. 800 mm (DN 100 oraz DN 125) dostępne na zapytanie!



Wpust dachowy renowacyjny 63 T DallBit



Wpusty dachowe renowacyjne

DALLMER Wpust dachowy renowacyjny 63 T FPO-PP

wg normy DIN EN 1253
do wmontowania w zainstalowany wpust dachowy/rurę odwadniającą,
z szerokim kołnierzem do połączenia z pokryciem dachowym na bazie polipropylenu

WERSJA Z

- uformowanymi uszczelkami wargowymi
- przykręcanym łapaczem liści
- rusztem ochronnym na czas montażu

MATERIAŁ

polipropylen, odporny na promieniowanie UV
TPE – elastomer termoplastyczny

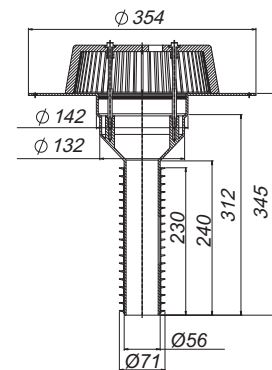
WYDAJNOŚĆ ODPLYWU ZG. Z EN 1253 W L/S DLA WYSOKOŚCI SPIĘTRZENIA 5 – 75 MM

DN	EN 1253	5 MM	15 MM	25 MM	35 MM	45 MM	55 MM	65 MM	75 MM
DN 70	1,7 (35 mm)	0,60	2,10	3,50	6,10	9,60	11,80	13,30	13,40
DN 100	4,5 (35 mm)	0,70	2,50	4,60	7,50	10,40	13,50	17,90	22,50
DN 125	7,0 (45 mm)	0,70	2,40	4,20	6,90	9,40	12,60	16,50	20,10

ARTYKUŁ	DN	NR KAT.
Wpust dachowy renowacyjny 63 T FPO-PP	DN 70	630841
Wpust dachowy renowacyjny 63 T FPO-PP	DN 100	630865
Wpust dachowy renowacyjny 63 T FPO-PP	DN 125	630889



Wpust dachowy renowacyjny 63 T FPO-PP



DALLMER Wpust dachowy renowacyjny 63 T z przykręcanym kołnierzem

wg normy DIN EN 1253
do wmontowania w zainstalowany wpust dachowy/rurę odwadniającą, z pierścieniem ze stali
nierdzewnej do zamocowania polimerowych uszczelnień dachowych

WERSJA Z

- uformowanymi uszczelkami wargowymi
- łapaczem liści
- rusztem ochronnym na czas montażu

MATERIAŁ

polipropylen, odporny na promieniowanie UV
TPE – elastomer termoplastyczny

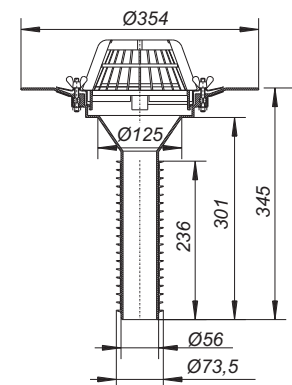
WYDAJNOŚĆ ODPLYWU ZG. Z EN 1253 W L/S DLA WYSOKOŚCI SPIĘTRZENIA 5 – 75 MM

DN	EN 1253	5 MM	15 MM	25 MM	35 MM	45 MM	55 MM	65 MM	75 MM
DN 70	1,7 (35 mm)	0,80	3,60	6,80	9,70	12,90	13,30	13,50	13,60
DN 100	4,5 (35 mm)	0,90	3,90	6,90	9,60	12,50	15,50	17,50	22,30
DN 125	7,0 (45 mm)	0,90	4,30	7,50	10,90	14,20	18,50	23,00	24,30
DN 150	8,1 (45 mm)	1,00	4,30	7,40	10,70	15,00	19,00	23,70	29,80

ARTYKUŁ	DN	NR KAT.
Wpust dachowy renowacyjny 63 T z przykręcanym kołnierzem	DN 70	630049
Wpust dachowy renowacyjny 63 T z przykręcanym kołnierzem	DN 100	630063
Wpust dachowy renowacyjny 63 T z przykręcanym kołnierzem	DN 125	630087
Wpust dachowy renowacyjny 63 T z przykręcanym kołnierzem	DN 150	630094



Wpust dachowy renowacyjny 63 T z przykręcanym kołnierzem



Wpusty renowacyjne 63 T w długościach specjalnych 590 mm (DN 70 oraz DN 150) wzgl. 800 mm (DN 100 oraz DN 125) dostępne na zapytanie!

Wpusty dachowe renowacyjne

DALLMER Wpust dachowy renowacyjny 63 T PVC

wg normy DIN EN 1253

do wmontowania w zainstalowany wpust dachowy/rurę odwadniającą, z szerokim kołnierzem PVC do połączenia z pokryciem dachowym z PVC

WERSJA Z

- uformowanymi uszczelkami wargowymi
- łapaczem liści
- rusztem ochronnym na czas montażu

MATERIAŁ

polipropylen, odporny na promieniowanie UV

TPE – elastomer termoplastyczny

WYDAJNOŚĆ ODPŁYWU ZG. Z EN 1253 W L /S DLA WYSOKOŚCI SPIĘTRZENIA 5 – 75 MM

DN	EN 1253	5 MM	15 MM	25 MM	35 MM	45 MM	55 MM	65 MM	75 MM
DN 70	1,7 (35 mm)	0,80	2,70	4,90	7,90	11,00	13,30	13,50	13,60
DN 100	4,5 (35 mm)	0,80	2,80	5,10	8,10	11,70	15,50	19,00	23,90
DN 125	7,0 (45 mm)	0,80	2,80	5,20	8,30	11,80	15,50	19,50	24,00
DN 150	8,1 (45 mm)	0,80	2,50	5,00	8,00	11,30	14,80	18,90	23,70

ARTYKUŁ

Wpust dachowy renowacyjny 63 T PVC

DN

NR KAT.

Wpust dachowy renowacyjny 63 T PVC

DN 70

630346

Wpust dachowy renowacyjny 63 T PVC

DN 100

630360

Wpust dachowy renowacyjny 63 T PVC

DN 125

630384

Wpust dachowy renowacyjny 63 T PVC

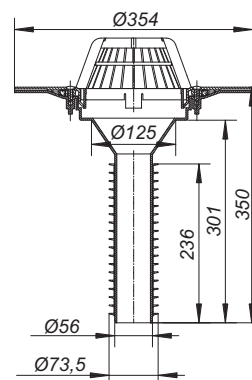
DN 150

630391

Wpusty renowacyjne 63 T w długościach specjalnych 590 mm (DN 70 oraz DN 150) wzgl. 800 mm (DN 100 oraz DN 125) dostępne na zapytanie!



Wpust dachowy renowacyjny 63 T PVC



Wpusty dachowe renowacyjne

DALLMER Wpust dachowy renowacyjny 84 z przykręcanym kołnierzem

wg normy DIN EN 1253

do wmontowania w zainstalowany wpust dachowy/rurę odwadniającą,
z pierścieniem ze stali nierdzewnej do zamocowania polimerowych uszczelnień dachowych

WERSJA Z

- uformowanymi uszczelkami wargowymi
- łapaczem liści
- rusztem ochronnym na czas montażu

MATERIAŁ

polipropylen, odporny na promieniowanie UV
TPE – elastomer termoplastyczny

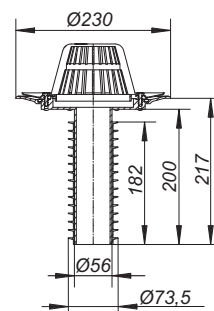
WYDAJNOŚĆ ODPLYWU ZG. Z EN 1253 W L/S DLA WYSOKOŚCI SPIĘTRZENIA 5 – 75 MM

DN	EN 1253	5 MM	15 MM	25 MM	35 MM	45 MM	55 MM	65 MM	75 MM
DN 70	1,7 (35 mm)	0,50	2,10	3,60	4,90	6,40	8,60	11,40	11,80
DN 100	4,5 (35 mm)	0,50	2,60	4,60	6,20	7,80	10,50	14,20	17,30

ARTYKUŁ	DN	NR KAT.
Wpust dachowy renowacyjny 84 z przykręcanym kołnierzem	DN 70	831248
Wpust dachowy renowacyjny 84 z przykręcanym kołnierzem	DN 100	831262



Wpust dachowy renowacyjny 84 z przykręcanym kołnierzem



DALLMER Wpust dachowy renowacyjny 84 DallBit

wg normy DIN EN 1253

do wmontowania w zainstalowany wpust dachowy/rurę odwadniającą,
z fabrycznie przymocowanym mankietem bitumicznym, Ø 420 mm, grubość 5 mm,
z pierścieniem ze stali nierdzewnej do zamocowania polimerowych uszczelnień dachowych

WERSJA Z

- uformowanymi uszczelkami wargowymi
- łapaczem liści
- rusztem ochronnym na czas montażu

MATERIAŁ

polipropylen, odporny na promieniowanie UV
TPE – elastomer termoplastyczny

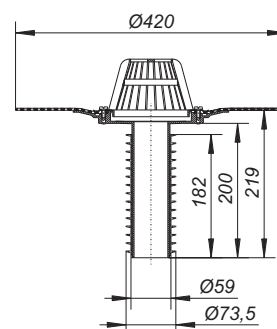
WYDAJNOŚĆ ODPLYWU ZG. Z EN 1253 W L/S DLA WYSOKOŚCI SPIĘTRZENIA 5 – 75 MM

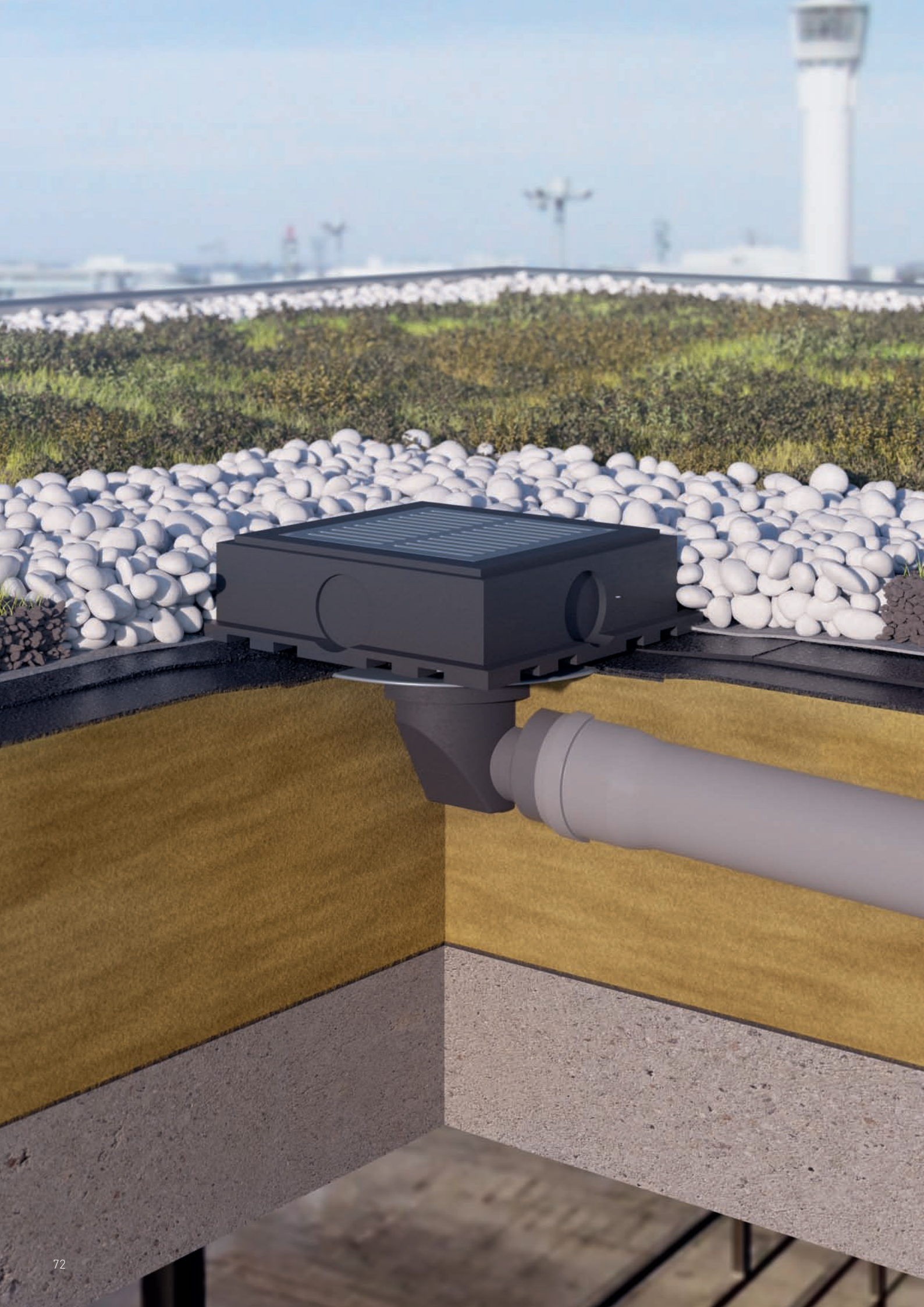
DN	EN 1253	5 MM	15 MM	25 MM	35 MM	45 MM	55 MM	65 MM	75 MM
DN 70	1,7 (35 mm)	0,50	2,10	3,60	4,90	6,40	8,60	11,40	11,80
DN 100	4,5 (35 mm)	0,50	2,60	4,60	6,20	7,80	10,50	14,20	17,30

ARTYKUŁ	DN	NR KAT.
Wpust dachowy renowacyjny 84 DallBit	DN 70	832245
Wpust dachowy renowacyjny 84 DallBit	DN 100	832269



Wpust dachowy renowacyjny 84 DallBit





Nasada drenażowa do dachów zielonych

Szczególnym rodzajem dachu płaskiego jest dach zielony. Roślinność porastającą dachy zielone można podzielić na dwa rodzaje: „ekstensywny” i „intensywny”. Roślinność ekstensywna to łatwe w pielęgnacji, niskopienne rośliny kobiercowe, takie jak zioła, mchy, trawy i rozchodniki. Na dachu zielonym intensywnym występuje większa różnorodność roślinności: byliny, krzewy, kwiaty, czasem nawet niewielkie drzewa. Ograniczenie stanowi w tym przypadku stabilność dachu. Na dachu o nośności do 150 kg zazwyczaj możliwe jest zastosowanie wyłącznie roślinności ekstensywnej, jednak nośność ok. 500 kg pozwala już na wybór roślinności intensywnej.

Dane techniczne

Możliwość podłączenia czterech rurek drenarskich

Opcjonalna możliwość podwyższenia o 93 mm za pomocą przedłużki



Dachy zielone odgrywają ważną rolę w procesie odprowadzania wody deszczowej. Dzięki coraz częstszemu wykonywaniu zamkniętych nawierzchni – należą do takich m.in. drogi asfaltowe, zabudowane posesje, a także tunele prowadzące do zamkniętej nawierzchni podziemnej – istnieje coraz mniej powierzchni, w którą woda deszczowa mogłaby swobodnie wsiąkać. Zaburza to proces odprowadzania wody deszczowej do naturalnego obiegu wodnego. Natomiast powierzchnie zielone umożliwiają naturalne parowanie i przesiąkanie wody. W zależności od regionu i wegetacji, dachy zielone pozwalają na absorpcję od 30 do 90% opadów.

Przy okazji odciążają kanalizację, szczególnie podczas ulewy, a ponadto posiadają wiele innych zalet...

- zastępują ogród
- regulują klimat w pomieszczeniach
- wiążą drobiny kurzu, poprawiając jakość powietrza
- przeciwdziałają przegrzaniu miast

Nasady do dachów zielonych i tarasów

DALLMER Nasada drenażowa

do dachów zielonych, możliwość podłączenia 4 rurek drenarskich

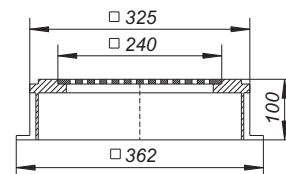
MATERIAŁ

ramka: PUR, 362 x 362 mm, wys. 100 mm
ruszt: aluminium, 240 x 240 mm

ARTYKUŁ	WYMIARY	NR KAT.
Nasada drenażowa	362 x 362 mm	620958



Nasada drenażowa



DALLMER Przedłużka drenażowa

do dachów zielonych, element do nasady drenażowej pozwalający na podwyższenie o 93 mm, możliwość podłączenia 4 rurek drenarskich

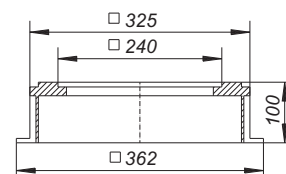
MATERIAŁ

ramka: PUR, 362 x 362 mm, wysokość efektywna 93 mm

ARTYKUŁ	WYMIARY	NR KAT.
Przedłużka drenażowa	362 x 362 mm	620965



Przedłużka drenażowa



DALLMER Nasada tarasowa

pasuje do wpustów dachowych 62, 64 oraz przedłużek 630

MATERIAŁ

polipropylen o dużej udarowości

▶ Nasada tarasowa SES 15

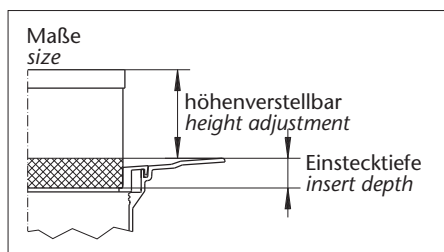
ramka: stal nierdzewna 1.4301, 150 x 150 mm, ruszt: stal nierdzewna 1.4404, grubość 5 mm, przykręcany, klasa obciążenia L 15 (1,5 t)

▶ Nasada tarasowa SEN 15

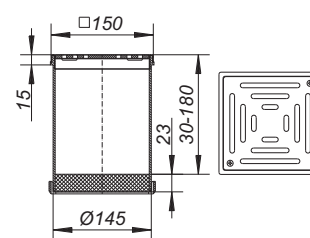
ramka: stal nierdzewna 1.4301, 150 x 150 mm, ruszt: stal nierdzewna 1.4301, przykręcany, klasa obciążenia K 3 (300 kg)

▶ Nasada tarasowa GES 15

ramka: polipropylen, 200 x 200 mm, ruszt: stal nierdzewna 1.4404, grubość 5 mm, przykręcany, klasa obciążenia L 15 (1,5 t)



Nasada tarasowa SES 15



ARTYKUŁ	WYMIARY	NR KAT.
Nasada tarasowa SES 15	150 x 150 mm	500304
Nasada tarasowa SEN 15	150 x 150 mm	500311
Nasada tarasowa GES 15	200 x 200 mm	500328

W ramach wyposażenia dodatkowego oferujemy również wiele innych nasad. Jeżeli macie Państwo szczególne wymagania lub życzenia, prosimy pytać o alternatywy.

Akcesoria do odwodnienia grawitacyjnego

DALLMER Mankiet przyłączeniowy 65

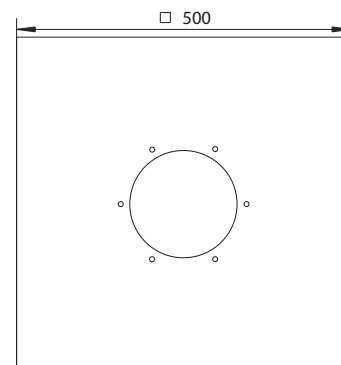
z wysokopolimerowego materiału uszczelniającego, pasuje do odpowiednich wpustów dachowych 62, 64, wpustów dachowych renowacyjnych 63 T oraz przedłużek 630

ARTYKUŁ	WYMIARY	NR KAT.
Mankiet przyłączeniowy 65, PVC	500 x 500 mm	790217
Mankiet przyłączeniowy 65, EPDM	500 x 500 mm	790224
Mankiet przyłączeniowy 65, Rhepanol	500 x 500 mm	790149

Mankiety do wpustów z innych materiałów izolacyjnych są dostępne na zapytanie.



Mankiet przyłączeniowy 65, PVC



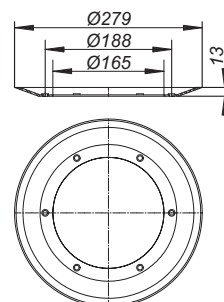
DALLMER Uszczelka płaska S 65

część zamienna do mankieta przyłączeniowego 65 Rhepanol oraz wpustów dachowych 62, 63 T, 64 oraz przedłużki 630 w wersji z przykręcanym kołnierzem

ARTYKUŁ	NR KAT.
Uszczelka płaska S 65	659958



Uszczelka płaska S 65



DALLMER Osadnik żwiru/łapacz liści S 15

pasuje do wpustów dachowych 62 i 64, wpustów dachowych renowacyjnych 63 T z przykręcanym kołnierzem i PVC, wpustu dachowego renowacyjnego 63 T DallBit (DN 150) oraz przedłużek 630

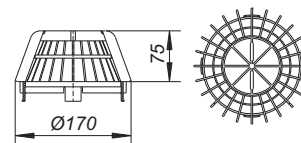
MATERIAŁ

polipropylen, odporny na promieniowanie UV

ARTYKUŁ	WYMIARY	NR KAT.
Osadnik żwiru/łapacz liści S 15, Ø 170 mm	Ø 170 mm	620996



Osadnik żwiru/łapacz liści S 15



DALLMER Osadnik żwiru/łapacz liści do 63 T

pasuje do wpustów dachowych SuperDrain oraz wpustów dachowych renowacyjnych 63 T DallBit i FPO, DN 70 – DN 125, ze śrubami mocującymi ze stali nierdzewnej 1.4301

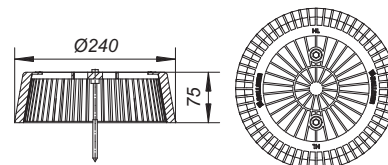
MATERIAŁ

polipropylen, odporny na promieniowanie UV

ARTYKUŁ	WYMIARY	NR KAT.
Osadnik żwiru/łapacz liści do 63 T, Ø 237 mm	Ø 237 mm	620866



Osadnik żwiru/łapacz liści do 63 T, Ø 237 mm



Akcesoria do odwodnienia grawitacyjnego

DALLMER Osadnik żwiru/łapacz liści S 15, stal nierdzewna

pasuje do wpustów dachowych 62, 64 oraz przedłużek 630

MATERIAŁ

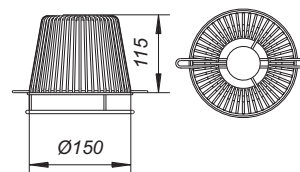
stal nierdzewna 1.4301

ARTYKUŁ	WYMIARY	NR KAT.
Osadnik żwiru/łapacz liści S 15, stal nierdzewna	Ø 150 mm	620934

Konieczny w przypadku wpustów dachowych 62 z elementem ochrony przeciwpożarowej!



Osadnik żwiru/łapacz liści S 15, stal nierdzewna



DALLMER Element wlotowy/osadnik żwiru S 15

pasuje do wpustów dachowych 62, 64 oraz przedłużek 630 w przypadku zastosowania nasad tarasowych SES 15, SEN 15 lub GES 20

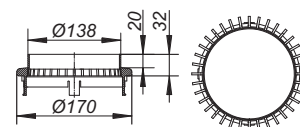
MATERIAŁ

polipropylen, odporny na promieniowanie UV

ARTYKUŁ	WYMIARY	NR KAT.
Element wlotowy/osadnik żwiru S 15	Ø 170 mm	590121



Element wlotowy/osadnik żwiru S 15



DALLMER Pierścień odwadniający z mufą do dachów odwróconych

pasuje do wpustów dachowych 62, 64 oraz przedłużek 630

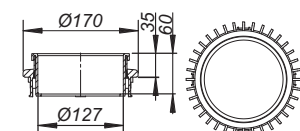
MATERIAŁ

polipropylen, odporny na promieniowanie UV

ARTYKUŁ	WYMIARY	NR KAT.
Pierścień odwadniający z mufą do dachów odwróconych	Ø 170 mm	495938



Pierścień odwadniający z mufą do dachów odwróconych



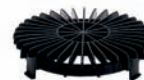
DALLMER Ruszt płaski S 15

pasuje do wpustów dachowych 62, 64 oraz przedłużek 630

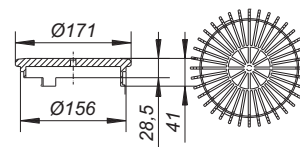
MATERIAŁ

polipropylen, odporny na promieniowanie UV

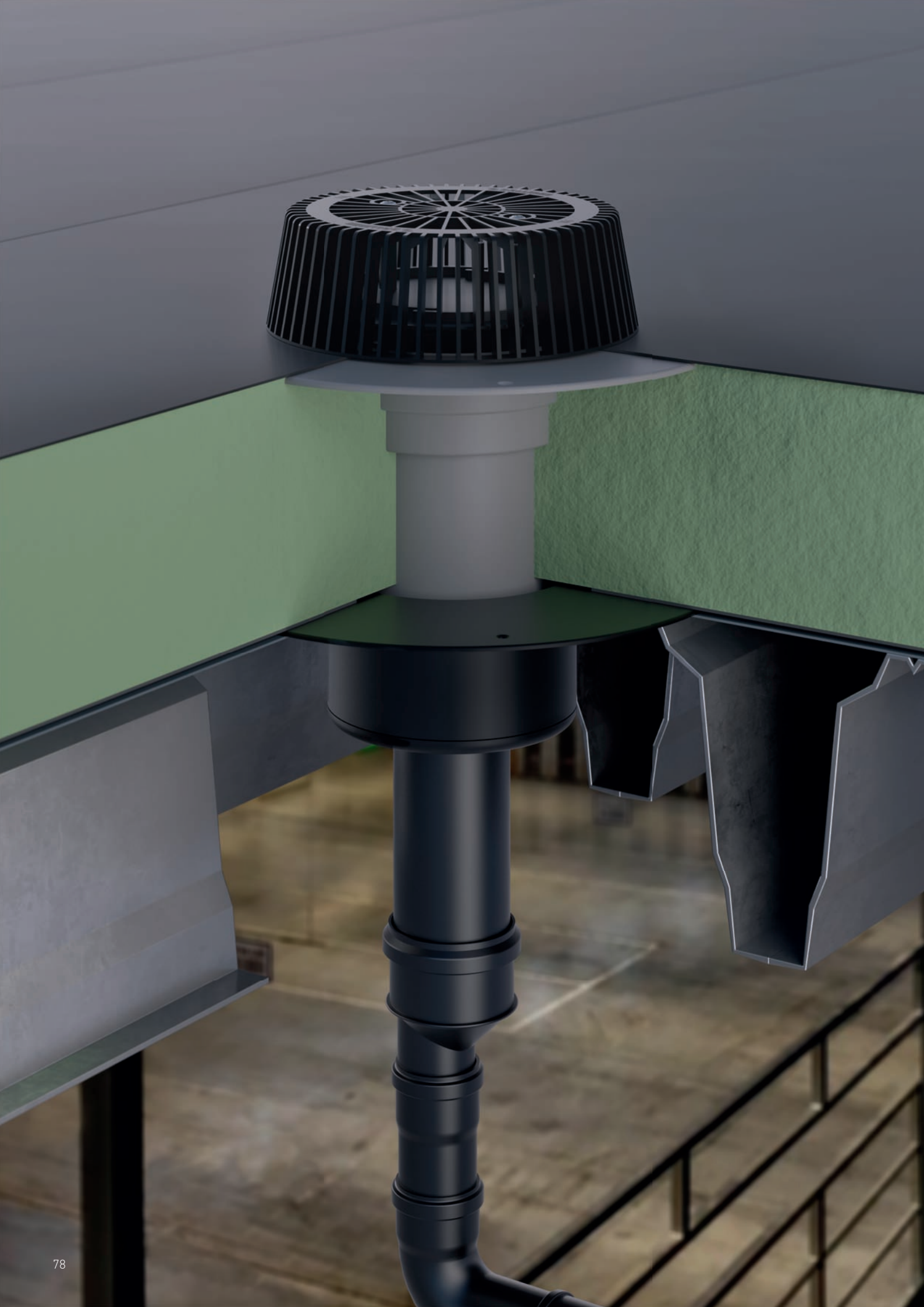
ARTYKUŁ	WYMIARY	NR KAT.
Ruszt płaski S 15	Ø 170 mm	590183



Ruszt płaski S 15



Ruszt płaski S 15



Wpust dachowy podciśnieniowy SuperDrain

Odwodnienie dachu (łącznie z odwodnieniem awaryjnym) z instalacją podciśnieniową ma wiele zalet w porównaniu z odwodnieniem grawitacyjnym. Technologia ta zakłada, że w przypadku opadów przewody rurowe powinny być wypełnione do pełna. Geodezyjna wysokość tłoczenia pomiędzy wpustem dachowym i przejściem do odwodnienia grawitacyjnego zostaje wykorzystana do przewyciężenia strat przepływu. Dzięki typowym warunkom eksploatacyjnym występującym w takich instalacjach, istnieje możliwość poprowadzenia przewodów o mniejszych średnicach bez spadku pod konstrukcją dachu, co znacznie ogranicza ilość przewodów podziemnych. Daje to oszczędność materiału i czasu pracy.

Wpusty dachowe SuperDrain są dostępne w rozmaitych wersjach, przeznaczonych do przyłączenia polimerowych membran dachowych, zgrzewanych pap bitumicznych, folii i membran dachowych z PVC, FPO-PP, PE, a także w wersji z bocznym króćcem odpływowym.

Informacje techniczne

Wydajności odpływu różnią się w zależności od wersji wpustu, sposobu przyłączenia oraz wysokości spiętrzenia

Stosowane z izolacją termiczną lub bez.

Możliwość łączenia z elementami ochrony przeciwpożarowej/izolacji akustycznej



Zalety

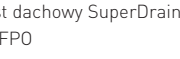
- Mniej pionów kanalizacyjnych oznacza wyższą użyteczność budynku
- Poprowadzenie przewodu rurowego pod dachem, dzięki podciągom i wspornikom na stałej wysokości
- Wyraźnie niższe koszty zakupu rur dzięki ich mniejszym rozmiarom
- Mniej robót ziemnych dzięki ograniczeniu ilości przewodów podziemnych

Przegląd produktów: Wpust dachowy podciśnieniowy SuperDrain

Wpust dachowy SuperDrain 62

do montażu w podciśnieniowej instalacji odwodnienia dachu, z izolacją termiczną, do dachów z izolacją termiczną lub bez


H = ogrzewany

			
Wpust dachowy SuperDrain 62 z przykręcanym kotnierzem	Wpust dachowy SuperDrain 62 DallBit	Wpust dachowy SuperDrain 62 PVC	Wpust dachowy SuperDrain 62 FPO
Średn. znam. DN 70	Nr kat. 671233	Średn. znam. DN 70	Nr kat. 671479
Średn. znam. DN 70	Nr kat. 671257	Średn. znam. DN 70	Nr kat. 671103
Średn. znam. DN 90	Nr kat. 671509		
			
Wpust dachowy SuperDrain 62 H z przykręcanym kotnierzem	Wpust dachowy SuperDrain 62 H DallBit	Wpust dachowy SuperDrain 62 H PVC	Wpust dachowy SuperDrain 62 H FPO
Średn. znam. DN 70	Nr kat. 671240	Średn. znam. DN 70	Nr kat. 671134
Średn. znam. DN 70	Nr kat. 671264	Średn. znam. DN 70	Nr kat. 671462
Średn. znam. DN 90	Nr kat. 671516		

Wpust awaryjny SuperDrain 62

do montażu w podciśnieniowej instalacji odwodnienia dachu, z izolacją termiczną, do dachów z izolacją termiczną lub bez

H = ogrzewany

			
Wpust awaryjny SuperDrain 62 z przykręcanym kotnierzem	Wpust awaryjny SuperDrain 62 DallBit	Wpust awaryjny SuperDrain 62 PVC	Wpust awaryjny SuperDrain 62 FPO
Średn. znam. DN 70	Nr kat. 671608	Średn. znam. DN 70	Nr kat. 671561
Średn. znam. DN 70	Nr kat. 671585	Średn. znam. DN 70	Nr kat. 671516
Średn. znam. DN 90	Nr kat. 671530		
			
Wpust awaryjny SuperDrain 62 H z przykręcanym kotnierzem	Wpust awaryjny SuperDrain 62 H DallBit	Wpust awaryjny SuperDrain 62 H PVC	Wpust awaryjny SuperDrain 62 H FPO
Średn. znam. DN 70	Nr kat. 671615	Średn. znam. DN 70	Nr kat. 671578
Średn. znam. DN 70	Nr kat. 671592	Średn. znam. DN 70	Nr kat. 671547
Średn. znam. DN 90	Nr kat. 671554		

Wpust dachowy SuperDrain 64

do montażu w podciśnieniowej instalacji odwodnienia dachu, z izolacją termiczną, do dachów z izolacją termiczną lub bez






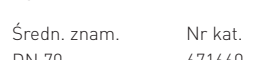

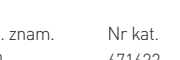
H = ogrzewany

			
Wpust dachowy SuperDrain 64 z przykręcanym kotnierzem	Wpust dachowy SuperDrain 64 DallBit	Wpust dachowy SuperDrain 64 PVC	Wpust dachowy SuperDrain 64 FPO
Średn. znam. DN 70	Nr kat. 671486	Średn. znam. DN 70	Nr kat. 671189
Średn. znam. DN 70	Nr kat. 671165	Średn. znam. DN 70	Nr kat. 671202
Średn. znam. DN 90	Nr kat. 671219		
			
Wpust dachowy SuperDrain 64 H z przykręcanym kotnierzem	Wpust dachowy SuperDrain 64 H DallBit	Wpust dachowy SuperDrain 64 H PVC	Wpust dachowy SuperDrain 64 H FPO
Średn. znam. DN 70	Nr kat. 671493	Średn. znam. DN 70	Nr kat. 671196
Średn. znam. DN 70	Nr kat. 671172	Średn. znam. DN 70	Nr kat. 671219

Wpust awaryjny SuperDrain 64

do montażu w podciśnieniowej instalacji odwodnienia dachu, z izolacją termiczną, do dachów z izolacją termiczną lub bez

H = ogrzewany

			
Wpust awaryjny SuperDrain 64 z przykręcanym kotnierzem	Wpust awaryjny SuperDrain 64 DallBit	Wpust awaryjny SuperDrain 64 PVC	Wpust awaryjny SuperDrain 64 FPO
Średn. znam. DN 70	Nr kat. 671684	Średn. znam. DN 70	Nr kat. 671646
Średn. znam. DN 70	Nr kat. 671660	Średn. znam. DN 70	Nr kat. 671653
Średn. znam. DN 90	Nr kat. 671639		
			
Wpust awaryjny SuperDrain 64 H z przykręcanym kotnierzem	Wpust awaryjny SuperDrain 64 H DallBit	Wpust awaryjny SuperDrain 64 H PVC	Wpust awaryjny SuperDrain 64 H FPO
Średn. znam. DN 70	Nr kat. 671691	Średn. znam. DN 70	Nr kat. 671677
Średn. znam. DN 70	Nr kat. 671677	Średn. znam. DN 70	Nr kat. 671653
Średn. znam. DN 90	Nr kat. 671639		

Wersja z przykręcanym kotnierzem: pierścień ze stali nierdzewnej do zamocowania polimerowych uszczelnień dachowych, wersja DallBit: korpus z fabrycznie przymocowanym mankietem bitumicznym, grubość 5 mm, z kotnierzem ze stali nierdzewnej celem zapewnienia dodatkowej szczelności, wersja PVC: wpusty dachowe wykonane całkowicie z PVC, wersja FPO-PE: z szerokim kotnierzem do połączenia z membraną dachową FPO na bazie polietylenu, wersja FPO-PP: z szerokim kotnierzem do połączenia z membraną dachową FPO na bazie polipropylenu, H = wpust dachowy ogrzewany: przyłącze bezpośrednie do 230 V, taśma grzewcza zg. z VDE 0721, część 1/3.78

Przegląd produktów: Wpust dachowy podciśnieniowy SuperDrain

Przedłużka 630

do dachów z izolacją termiczną



Przedłużka 630 z przykręcanym kotłierzem

Nr kat. 621580



Przedłużka 630 DallBit

Nr kat. 622587



Przedłużka 630 PVC

Nr kat. 623584



Przedłużka 630 PE

Nr kat. 621573

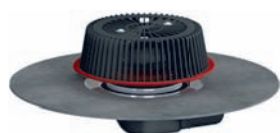


Przedłużka 630 FPO-PP

Nr kat. 671226

Wpust awaryjny Power 86 D

odwodnienie awaryjne (przy odwodnieniu podciśnieniowym zg. z EN 1253: przyłączenie do pionu kanalizacyjnego długości $\geq 4,20$ m)



Wpust awaryjny Power 86 D DallBit

Średnica znamionowa DN 70 Nr kat. 671363



Wpust awaryjny Power 86 D PVC

Średnica znamionowa DN 70 Nr kat. 671370



Wpust awaryjny Power 86 D FPO-PP

Średnica znamionowa DN 70 Nr kat. 671387

Ochrona przeciwpożarowa

do dachów z izolacją termiczną lub bez



Element ochrony przeciwpożarowej 8 do dachów ze stalowej blachy trapezowej

Średnica znamionowa DN 70 Nr kat. 515131



Element ochrony przeciwpożarowej 9 do dachów ze stalowej blachy trapezowej

Średnica znamionowa DN 90/100 Nr kat. 515148

Wersja z przykręcanym kotłierzem: pierścień ze stali nierdzewnej do zamocowania polimerowych uszczelnień dachowych, wersja DallBit: korpus z fabrycznie przymocowanym mankietem bitumicznym, grubość 5 mm, z kotłierzem ze stali nierdzewnej celem zapewnienia dodatkowej szczelności, wersja PVC: wpusty dachowe wykonane całkowicie z PVC, wersja FPO-PE: z szerokim kotłierzem do połączenia z membraną dachową FPO na bazie polietylenu, wersja FPO-PP: z szerokim kotłierzem do połączenia z membraną dachową FPO na bazie polipropylenu

Wpusty dachowe podciśnieniowe SuperDrain

DALLMER Wpust dachowy SuperDrain 62 z przykręcanym kołnierzem

wg normy DIN EN 1253

do montażu w podciśnieniowej instalacji odwodnienia dachu, z pierścieniem ze stali nierdzewnej do zamocowania polimerowych uszczelnień dachowych

WERSJA Z

- wkładem SuperDrain
- korpusem wpustu izolowanym termicznie
- króćcem odpływowym pionowym
- przykręcanym łapaczem liści

MATERIAŁ

polipropylen, odporny na promieniowanie UV

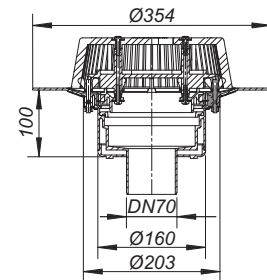
WYDAJNOŚĆ ODPLYWU ZG. Z EN 1253 W L/S DLA WYSOKOŚCI SPIĘTRZENIA 5 – 75 MM

DN	EN 1253	5 MM	15 MM	25 MM	35 MM	45 MM	55 MM	65 MM	75 MM
DN 70	12,0 (55 mm)	0,60	2,50	5,00	10,60	16,80	17,40	17,40	17,40

ARTYKUŁ	DN	NR KAT.
Wpust dachowy SuperDrain 62 z przykręcanym kołnierzem	DN 70	671233
Wpust dachowy SuperDrain 62 H z przykręcanym kołnierzem, ogrzewany	DN 70	671240



Wpust dachowy SuperDrain 62 z przykręcanym kołnierzem



Wymiar otworu montażowego: 265 x 320 mm
Średnica wiercenia: Ø 265 mm

DALLMER Wpust dachowy SuperDrain 62 DallBit

wg normy DIN EN 1253

do montażu w podciśnieniowej instalacji odwodnienia dachu, z fabrycznie przymocowanym mankietem bitumicznym, 500 x 500 mm, grubość 5 mm, z pierścieniem ze stali nierdzewnej celem zapewnienia dodatkowej szczelności

WERSJA Z

- wkładem SuperDrain
- korpusem wpustu izolowanym termicznie
- króćcem odpływowym pionowym
- przykręcanym łapaczem liści

MATERIAŁ

polipropylen, odporny na promieniowanie UV

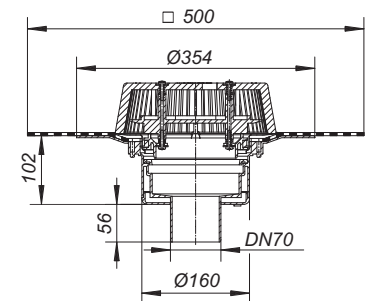
WYDAJNOŚĆ ODPLYWU ZG. Z EN 1253 W L/S DLA WYSOKOŚCI SPIĘTRZENIA 5 – 75 MM

DN	EN 1253	5 MM	15 MM	25 MM	35 MM	45 MM	55 MM	65 MM	75 MM
DN 70	12,0 (55 mm)	0,60	2,50	5,00	10,60	16,80	17,40	17,40	17,40

ARTYKUŁ	DN	NR KAT.
Wpust dachowy SuperDrain 62 DallBit	DN 70	671257
Wpust dachowy SuperDrain 62 H DallBit, ogrzewany	DN 70	671264



Wpust dachowy SuperDrain 62 DallBit



Wymiar otworu montażowego: 265 x 320 mm
Średnica wiercenia: Ø 265 mm

H = wpust dachowy ogrzewany

Przyłącze bezpośrednie do 230 V, taśma grzewcza zg. z VDE 0721, część 1/3.78

Pobór mocy na wpust dachowy: 15 Wat

Wartość obliczeniowa na zabezpieczenie na wpust dachowy: 0,06 A

Zalecane zabezpieczenie na instalację dachową: 16 A

Wpusty dachowe podciśnieniowe SuperDrain

DALLMER Wpust dachowy SuperDrain 62 PVC

wg normy DIN EN

do montażu w podciśnieniowej instalacji odwodnienia dachu, z szerokim kołnierzem do połączenia z pokryciem dachowym z PVC

WERSJA Z



- wkładem SuperDrain
- korpusem wpustu izolowanym termicznie
- króćcem odpływowym pionowym
- przykręcanym łapaczem liści

MATERIAŁ

PVC

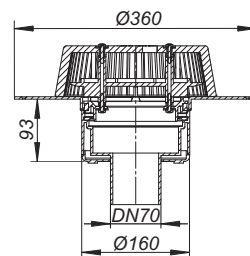
WYDAJNOŚĆ ODPŁYWU ZG. Z EN 1253 W L /S DLA WYSOKOŚCI SPIĘTRZENIA 5 – 75 MM

DN	EN 1253	5 MM	15 MM	25 MM	35 MM	45 MM	55 MM	65 MM	75 MM
DN 70	12,0 (55 mm)	0,70	2,45	4,85	10,95	16,75	17,40	17,40	17,40

ARTYKUŁ	DN	NR KAT.
 Wpust dachowy SuperDrain 62 PVC	DN 70	671479
 Wpust dachowy SuperDrain 62 H PVC, ogrzewany	DN 70	671134



Wpust dachowy SuperDrain 62 PVC



Wymiar otworu montażowego: 170 x 320 mm
Średnica wiercenia: Ø 170 mm

DALLMER Wpust dachowy SuperDrain 62 FPO-PP

wg normy DIN EN 1253

do montażu w podciśnieniowej instalacji odwodnienia dachu, z szerokim kołnierzem do połączenia z pokryciem dachowym z FPO-PP lub paroizolacją z PE

WERSJA Z



- wkładem SuperDrain
- korpusem wpustu izolowanym termicznie
- króćcem odpływowym pionowym
- przykręcanym łapaczem liści

MATERIAŁ

polipropylen, odporny na promieniowanie UV

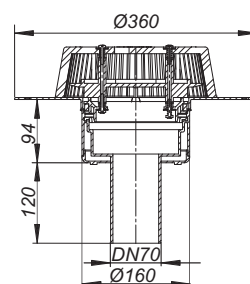
WYDAJNOŚĆ ODPŁYWU ZG. Z EN 1253 W L /S DLA WYSOKOŚCI SPIĘTRZENIA 5 – 75 MM

DN	EN 1253	5 MM	15 MM	25 MM	35 MM	45 MM	55 MM	65 MM	75 MM
DN 70	12,0 (55 mm)	0,70	2,45	4,85	10,95	16,75	17,40	17,40	17,40
DN 90	18,0 (55 mm)	0,80	2,40	4,30	10,40	16,30	22,30	22,30	22,30

ARTYKUŁ	DN	NR KAT.
 Wpust dachowy SuperDrain 62 FPO-PP	DN 70	671103
 Wpust dachowy SuperDrain 62 FPO-PP	DN 90	671509
 Wpust dachowy SuperDrain 62 H FPO-PP, ogrzewany	DN 70	671462
 Wpust dachowy SuperDrain 62 H FPO-PP, ogrzewany	DN 90	671516



Wpust dachowy SuperDrain 62 FPO-PP



Wymiar otworu montażowego: 170 x 320 mm
Średnica wiercenia: Ø 170 mm

 Wyposażenie R 30 - 120 od strony 114

H = wpust dachowy ogrzewany

Przyłącze bezpośrednie do 230 V, taśma grzewcza zg. z VDE 0721, część 1/3.78

Pobór mocy na wpust dachowy: 15 Wat

Wartość obliczeniowa na zabezpieczenie na wpust dachowy: 0,06 A

Zalecane zabezpieczenie na instalację dachową: 16 A

Wpusty dachowe podciśnieniowe SuperDrain

DALLMER Wpust dachowy SuperDrain 64 z przykręcanym kołnierzem

wg normy DIN EN 1253

do montażu w podciśnieniowej instalacji odwodnienia dachu, z pierścieniem ze stali nierdzewnej do zamocowania polimerowych uszczelnień dachowych

WERSJA Z

- wkładem SuperDrain
- korpusem wpustu izolowanym termicznie
- króćcem odpływowym DN 70 bocznym, wygiętym pod kątem 3°
- przykręcanym łapaczem liści

MATERIAŁ

polipropylen, odporny na promieniowanie UV

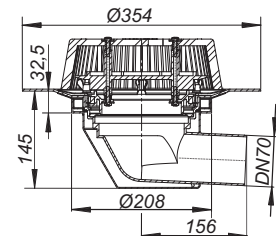
WYDAJNOŚĆ ODPIYWU ZG. Z EN 1253 W L/S DLA WYSOKOŚCI SPIĘTRZENIA 5 – 75 MM

DN	EN 1253	5 MM	15 MM	25 MM	35 MM	45 MM	55 MM	65 MM	75 MM
DN 70	12,0 (55 mm)	0,60	2,10	4,40	9,90	16,25	18,70	18,70	18,70

ARTYKUŁ	DN	NR KAT.
Wpust dachowy SuperDrain 64 z przykręcanym kołnierzem	DN 70	671486
Wpust dachowy SuperDrain 64 H z przykręcanym kołnierzem, ogrzewany	DN 70	671493



Wpust dachowy SuperDrain 64 z przykręcanym kołnierzem



Wymiar otworu montażowego: 265 x 320 mm

DALLMER Wpust dachowy SuperDrain 64 DallBit

wg normy DIN EN 1253

do montażu w podciśnieniowej instalacji odwodnienia dachu, z fabrycznie przymocowanym mankietem bitumicznym, 500 x 500 mm, grubość 5 mm, z pierścieniem ze stali nierdzewnej celem zapewnienia dodatkowej szczelności

WERSJA Z

- wkładem SuperDrain
- korpusem wpustu izolowanym termicznie
- króćcem odpływowym DN 70 bocznym, wygiętym pod kątem 3°
- przykręcanym łapaczem liści

MATERIAŁ

polipropylen, odporny na promieniowanie UV

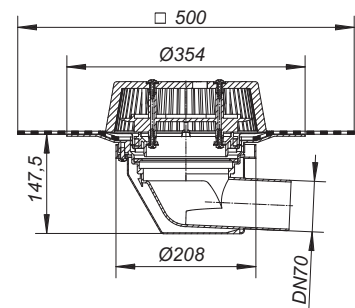
WYDAJNOŚĆ ODPIYWU ZG. Z EN 1253 W L/S DLA WYSOKOŚCI SPIĘTRZENIA 5 – 75 MM

DN	EN 1253	5 MM	15 MM	25 MM	35 MM	45 MM	55 MM	65 MM	75 MM
DN 70	12,0 (55 mm)	0,60	2,10	4,40	9,90	16,25	18,70	18,70	18,70

ARTYKUŁ	DN	NR KAT.
Wpust dachowy SuperDrain 64 DallBit	DN 70	671165
Wpust dachowy SuperDrain 64 H DallBit, ogrzewany	DN 70	671172



Wpust dachowy SuperDrain 64 DallBit



Wymiar otworu montażowego: 265 x 320 mm

H = wpust dachowy ogrzewany

Przyłącze bezpośrednie do 230 V, taśma grzewcza zg. z VDE 0721, część 1/3.78

Pobór mocy na wpust dachowy: 15 Wat

Wartość obliczeniowa na zabezpieczenie na wpust dachowy: 0,06 A

Zalecane zabezpieczenie na instalację dachową: 16 A

Wpusty dachowe podciśnieniowe SuperDrain

DALLMER Wpust dachowy SuperDrain 64 PVC

wg normy DIN EN 1253

do montażu w podciśnieniowej instalacji odwodnienia dachu, z szerokim kołnierzem do połączenia z pokryciem dachowym z PVC

WERSJA Z

- wkładem SuperDrain
- korpusem wpustu izolowanym termicznie
- króćcem odpływowym DN 70 bocznym, wygiętym pod kątem 3°
- przykręcanym łańcuszkiem

MATERIAŁ

PVC

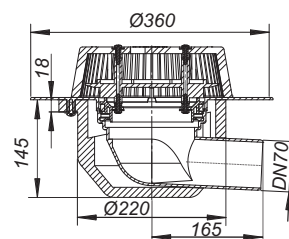
WYDAJNOŚĆ ODPŁYWU ZG. Z EN 1253 W L /S DLA WYSOKOŚCI SPIĘTRZENIA 5 – 75 MM

DN	EN 1253	5 MM	15 MM	25 MM	35 MM	45 MM	55 MM	65 MM	75 MM
DN 70	12,0 (55 mm)	0,45	1,85	3,90	9,15	15,80	18,40	18,40	18,40

ARTYKUŁ	DN	NR KAT.
Wpust dachowy SuperDrain 64 PVC	DN 70	671189
Wpust dachowy SuperDrain 64 H PVC, ogrzewany	DN 70	671196



Wpust dachowy SuperDrain 64 PVC



Wymiar otworu montażowego: 240 x 320 mm

DALLMER Wpust dachowy SuperDrain 64 FPO-PP

wg normy DIN EN 1253

do montażu w podciśnieniowej instalacji odwodnienia dachu, z szerokim kołnierzem do połączenia z pokryciem dachowym z FPO-PP lub paroizolacją z PE

WERSJA Z

- wkładem SuperDrain
- korpusem wpustu izolowanym termicznie
- króćcem odpływowym DN 70 bocznym, wygiętym pod kątem 3°
- przykręcanym łańcuszkiem

MATERIAŁ

polipropylen, odporny na promieniowanie UV

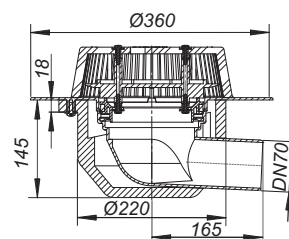
WYDAJNOŚĆ ODPŁYWU ZG. Z EN 1253 W L /S DLA WYSOKOŚCI SPIĘTRZENIA 5 – 75 MM

DN	EN 1253	5 MM	15 MM	25 MM	35 MM	45 MM	55 MM	65 MM	75 MM
DN 70	12,0 (55 mm)	0,45	1,85	3,90	9,15	15,80	18,40	18,40	18,40

ARTYKUŁ	DN	NR KAT.
Wpust dachowy SuperDrain 64 FPO-PP	DN 70	671202
Wpust dachowy SuperDrain 64 H FPO-PP, ogrzewany	DN 70	671219



Wpust dachowy SuperDrain 64 FPO-PP



Wymiar otworu montażowego: 240 x 320 mm

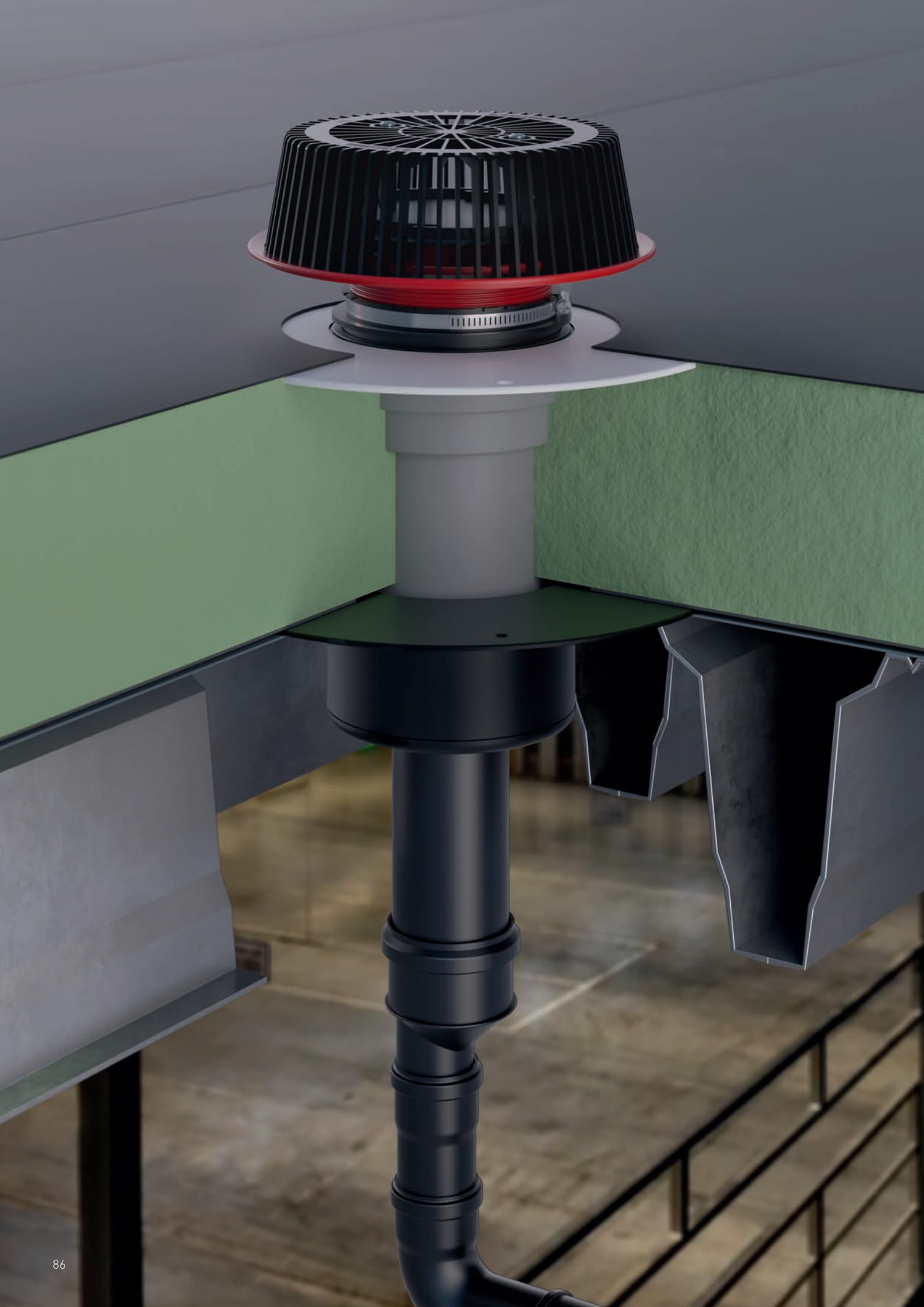
H = wpust dachowy ogrzewany

Przyłącze bezpośrednie do 230 V, taśma grzewcza zg. z VDE 0721, część 1/3.78

Pobór mocy na wpust dachowy: 15 Wat

Wartość obliczeniowa na zabezpieczenie na wpust dachowy: 0,06 A

Zalecane zabezpieczenie na instalację dachową: 16 A



Podciśnieniowe odwodnienie awaryjne SuperDrain

W przypadku instalacji odwodnienia deszczowego, zgodnie z normą DIN 1986-100 należy przedstawić dowód dotyczący konkretnego obiektu zarówno dla opadu obliczeniowego (r5,5) jak i opadu stuletniego (r5,100), oraz zapewnić kontrolowane działanie instalacji odwodnienia deszczowego. Wpusty awaryjne SuperDrain pozwalają wykorzystać zalety odwodnienia dachu z instalacją podciśnieniową także do odwodnienia awaryjnego. Odwodnienie awaryjne odbywa się poprzez pion kanalizacyjny ze swobodnym wypływem na posesję. Cechą charakterystyczną wpustów awaryjnych SuperDrain jest jaskrawoczerwony kolor, dzięki któremu są one natychmiast rozpoznawalne jako oddzielny system.

Wpusty awaryjne SuperDrain są dostępne w rozmaitych wersjach, przeznaczonych do przyłączenia polimerowych membran dachowych, zgrzewanych pap bitumicznych, membran dachowych z PVC, FPO-PP, PE, a także w wersji z bocznym króćcem odpływowym.

Informacje techniczne

Wydajności odpływu różnią się w zależności od wersji wpustu, sposobu przyłączenia oraz wysokości spiętrzenia

Stosowane z izolacją termiczną lub bez.

Możliwość łączenia z elementami ochrony przeciwpożarowej/izolacji akustycznej



Zalety

- Mniej pionów kanalizacyjnych oznacza wyższą użyteczność budynku
- Poprowadzenie przewodu rurowego pod dachem, dzięki podciągom i wspornikom na stałej wysokości
- Wyraźnie niższe koszty zakupu rur dzięki ich mniejszym rozmiarom
- Mniej robót ziemnych dzięki ograniczeniu ilości przewodów podziemnych
- Ekonomiczne odwodnienie awaryjne, zwłaszcza w przypadku połaci dachowych położonych w środku budynku.

Wpusty dachowe awaryjne SuperDrain

DALLMER Wpust awaryjny SuperDrain 62 z przykręcanym kołnierzem

wg normy DIN EN 1253

do montażu w podciśnieniowej instalacji odwodnienia dachu, z pierścieniem ze stali nierdzewnej do zamocowania polimerowych uszczelnień dachowych

WERSJA Z

- wkładem SuperDrain
- korpusem wpustu izolowanym termicznie
- króćcem odpływowym pionowym
- regulacją wysokości spiętrzenia wody w zakresie 28 – 68 mm
- przykręcanym łapaczem liści

MATERIAŁ

polipropylen, odporny na promieniowanie UV

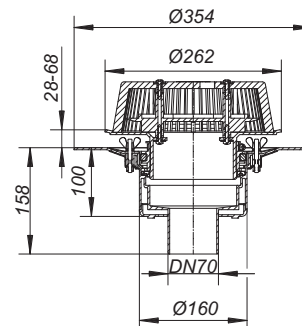
WYDAJNOŚĆ ODPIYWU ZG. Z EN 1253 W L/S DLA WYSOKOŚCI SPIĘTRZENIA 5 – 65 MM

DN	EN 1253	5 MM	15 MM	25 MM	35 MM	45 MM	55 MM	65 MM
DN 70	12,0 (55 mm)	0,70	3,40	6,70	11,20	17,30	17,40	17,40

ARTYKUŁ	DN	NR KAT.
Wpust awaryjny SuperDrain 62 z przykręcanym kołnierzem	DN 70	671608
Wpust awaryjny SuperDrain 62 H z przykręcanym kołnierzem, ogrzewany	DN 70	671615



Wpust awaryjny SuperDrain 62 z przykręcanym kołnierzem



Wymiar otworu montażowego: 265 x 320 mm
Średnica wiercenia: Ø 265 mm

DALLMER Wpust awaryjny SuperDrain 62 DallBit

wg normy DIN EN 1253

do montażu w podciśnieniowej instalacji odwodnienia dachu, z fabrycznie przymocowanym mankietem bitumicznym, 500 x 500 mm, grubość 5 mm, z pierścieniem ze stali nierdzewnej celem zapewnienia dodatkowej szczelności

WERSJA Z

- wkładem SuperDrain
- korpusem wpustu izolowanym termicznie
- króćcem odpływowym pionowym
- regulacją wysokości spiętrzenia wody w zakresie 28 – 68 mm
- przykręcanym łapaczem liści

MATERIAŁ

polipropylen, odporny na promieniowanie UV

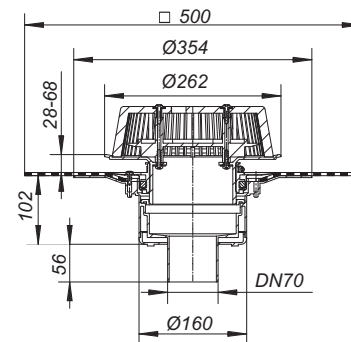
WYDAJNOŚĆ ODPIYWU ZG. Z EN 1253 W L/S DLA WYSOKOŚCI SPIĘTRZENIA 5 – 65 MM

DN	EN 1253	5 MM	15 MM	25 MM	35 MM	45 MM	55 MM	65 MM
DN 70	12,0 (55 mm)	0,70	3,40	6,70	11,20	17,30	17,40	17,40

ARTYKUŁ	DN	NR KAT.
Wpust awaryjny SuperDrain 62 DallBit	DN 70	671585
Wpust awaryjny SuperDrain 62 H DallBit, ogrzewany	DN 70	671592



Wpust awaryjny SuperDrain 62 DallBit



Wymiar otworu montażowego: 265 x 320 mm
Średnica wiercenia: Ø 265 mm

H = wpust dachowy ogrzewany

Przyłącze bezpośrednie do 230 V, taśma grzewcza zg. z VDE 0721, część 1/3.78

Pobór mocy na wpust dachowy: 15 Wat

Wartość obliczeniowa na zabezpieczenie na wpust dachowy: 0,06 A

Zalecane zabezpieczenie na instalację dachową: 16 A

Wpusty dachowe awaryjne SuperDrain

DALLMER Wpust awaryjny SuperDrain 62 PVC

wg normy DIN EN 1253

do montażu w podciśnieniowej instalacji odwodnienia dachu, z szerokim kołnierzem do połączenia z pokryciem dachowym z PVC

WERSJA Z



- wkładem SuperDrain
- korpusem wpustu izolowanym termicznie
- króćcem odpływowym pionowym
- regulacją wysokości spiętrzenia wody w zakresie 28 – 68 mm
- przykręcanym łapaczem liści

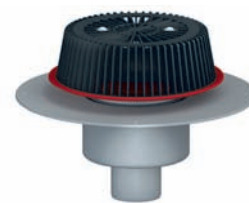
MATERIAŁ

PVC

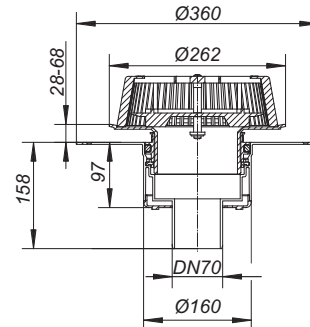
WYDAJNOŚĆ ODPLYWU ZG. Z EN 1253 W L/S DLA WYSOKOŚCI SPIĘTRZENIA 5 – 65 MM

DN	EN 1253	5 MM	15 MM	25 MM	35 MM	45 MM	55 MM	65 MM
DN 70	12,0 (55 mm)	0,70	3,40	6,60	11,10	17,20	17,30	17,30

ARTYKUŁ	DN	NR KAT.
 Wpust awaryjny SuperDrain 62 PVC	DN 70	671561
 Wpust awaryjny SuperDrain 62 H PVC, ogrzewany	DN 70	671578



Wpust awaryjny SuperDrain 62 PVC



Wymiar otworu montażowego: 170 x 320 mm
Średnica wiercenia: Ø 170 mm

DALLMER Wpust awaryjny SuperDrain 62 FPO-PP

wg normy DIN EN 1253

do montażu w podciśnieniowej instalacji odwodnienia dachu, z szerokim kołnierzem do połączenia z pokryciem dachowym z FPO-PP lub paroizolacją z PE

WERSJA Z

- wkładem SuperDrain
- korpusem wpustu izolowanym termicznie
- króćcem odpływowym pionowym
- regulacją wysokości spiętrzenia wody w zakresie 28 – 68 mm
- przykręcanym łapaczem liści

MATERIAŁ

polipropylen, odporny na promieniowanie UV

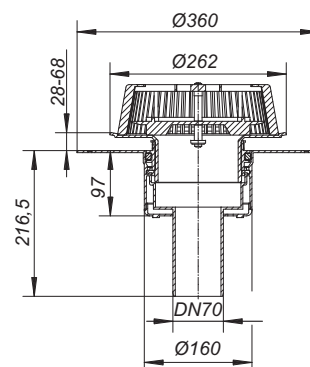
WYDAJNOŚĆ ODPLYWU ZG. Z EN 1253 W L/S DLA WYSOKOŚCI SPIĘTRZENIA 5 – 65 MM

DN	EN 1253	5 MM	15 MM	25 MM	35 MM	45 MM	55 MM	65 MM
DN 70	12,0 (55 mm)	0,70	3,40	6,60	11,10	17,20	17,30	17,30
DN 90	12,0 (55 mm)	0,80	3,30	6,50	11,20	17,10	22,00	22,00

ARTYKUŁ	DN	NR KAT.
 Wpust awaryjny SuperDrain 62 FPO-PP	DN 70	671523
 Wpust awaryjny SuperDrain 62 FPO-PP	DN 90	671530
 Wpust awaryjny SuperDrain 62 H FPO-PP, ogrzewany	DN 70	671547
 Wpust awaryjny SuperDrain 62 H FPO-PP, ogrzewany	DN 90	671554



Wpust awaryjny SuperDrain 62 FPO-PP



Wymiar otworu montażowego: 170 x 320 mm
Średnica wiercenia: Ø 170 mm

 Wyposażenie R 30 - 120 od strony 114

H = wpust dachowy ogrzewany

Przyłącze bezpośrednie do 230 V, taśma grzewcza zg. z VDE 0721, część 1/3.78

Pobór mocy na wpust dachowy: 15 Wat

Wartość obliczeniowa na zabezpieczenie na wpust dachowy: 0,06 A

Zalecane zabezpieczenie na instalację dachową: 16 A

Wpusty dachowe awaryjne SuperDrain

DALLMER Wpust awaryjny SuperDrain 64 z przykręcanym kołnierzem

wg normy DIN EN 1253

do montażu w podciśnieniowej instalacji odwodnienia dachu, z pierścieniem ze stali nierdzewnej do zamocowania polimerowych uszczelnień dachowych

WERSJA Z

- wkładem SuperDrain
- korpusem wpustu izolowanym termicznie
- króćcem odpływowym DN 70 bocznym, wygiętym pod kątem 3°
- regulacją wysokości spiętrzenia wody w zakresie 28 – 68 mm
- przykręcanym łapaczem liści

MATERIAŁ

polipropylen, odporny na promieniowanie UV

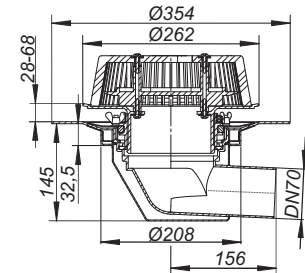
WYDAJNOŚĆ ODPIYWU ZG. Z EN 1253 W L/S DLA WYSOKOŚCI SPIĘTRZENIA 5 – 65 MM

DN	EN 1253	5 MM	15 MM	25 MM	35 MM	45 MM	55 MM	65 MM
DN 70	12,0 (55 mm)	0,90	3,80	7,30	12,10	18,00	18,70	18,70

ARTYKUŁ	DN	NR KAT.
Wpust awaryjny SuperDrain 64 z przykręcanym kołnierzem	DN 70	671684
Wpust awaryjny SuperDrain 64 H z przykręcanym kołnierzem, ogrzewany	DN 70	671691



Wpust awaryjny SuperDrain 64 z przykręcanym kołnierzem



Wymiar otworu montażowego: 265 x 320 mm

DALLMER Wpust awaryjny SuperDrain 64 DallBit

wg normy DIN EN 1253

do montażu w podciśnieniowej instalacji odwodnienia dachu, z fabrycznie przymocowanym mankietem bitumicznym, 500 x 500 mm, grubość 5 mm, z pierścieniem ze stali nierdzewnej celem zapewnienia dodatkowej szczelności

WERSJA Z

- wkładem SuperDrain
- korpusem wpustu izolowanym termicznie
- króćcem odpływowym DN 70 bocznym, wygiętym pod kątem 3°
- regulacją wysokości spiętrzenia wody w zakresie 28 – 68 mm
- przykręcanym łapaczem liści

MATERIAŁ

polipropylen, odporny na promieniowanie UV

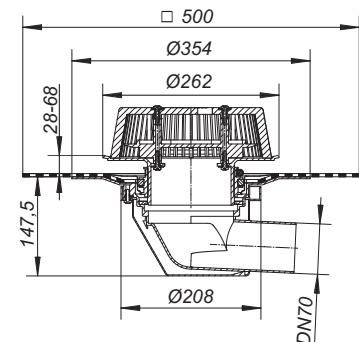
WYDAJNOŚĆ ODPIYWU ZG. Z EN 1253 W L/S DLA WYSOKOŚCI SPIĘTRZENIA 5 – 65 MM

DN	EN 1253	5 MM	15 MM	25 MM	35 MM	45 MM	55 MM	65 MM
DN 70	12,0 (55 mm)	0,90	3,80	7,30	12,10	18,00	18,70	18,70

ARTYKUŁ	DN	NR KAT.
Wpust awaryjny SuperDrain 64 DallBit	DN 70	671660
Wpust awaryjny SuperDrain 64 H DallBit, ogrzewany	DN 70	671677



Wpust awaryjny SuperDrain 64 DallBit



Wymiar otworu montażowego: 265 x 320 mm

H = wpust dachowy ogrzewany

Przyłącze bezpośrednie do 230 V, taśma grzewcza zg. z VDE 0721, część 1/3.78

Pobór mocy na wpust dachowy: 15 Wat

Wartość obliczeniowa na zabezpieczenie na wpust dachowy: 0,06 A

Zalecane zabezpieczenie na instalację dachową: 16 A

Wpusty dachowe awaryjne SuperDrain

DALLMER Wpust awaryjny SuperDrain 64 PVC

wg normy DIN EN 1253

do montażu w podciśnieniowej instalacji odwodnienia dachu, z szerokim kołnierzem do połączenia z pokryciem dachowym z PVC

WERSJA Z

- wkładem SuperDrain
- korpusem wpustu izolowanym termicznie
- króćcem odpływowym DN 70 bocznym, wygiętym pod kątem 3°
- regulacją wysokości spiętrzenia wody w zakresie 28 – 68 mm
- przykręcanym łapaczem liści

MATERIAŁ

PVC

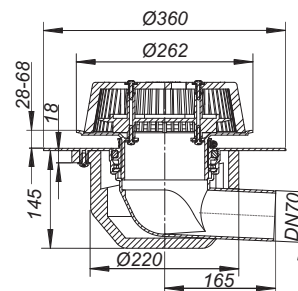
WYDAJNOŚĆ ODPIYU ZG. Z EN 1253 W L/S DLA WYSOKOŚCI SPIĘTRZENIA 5 – 65 MM

DN	EN 1253	5 MM	15 MM	25 MM	35 MM	45 MM	55 MM	65 MM
DN 70	12,0 (55 mm)	0,80	3,80	7,30	12,20	18,40	18,50	18,50

ARTYKUŁ	DN	NR KAT.
Wpust awaryjny SuperDrain 64 PVC	DN 70	671646
Wpust awaryjny SuperDrain 64 H PVC, ogrzewany	DN 70	671653



Wpust awaryjny SuperDrain 64 PVC



Wymiar otworu montażowego: 240 x 320 mm

DALLMER Wpust awaryjny SuperDrain 64 FPO-PP

wg normy DIN EN 1253

do montażu w podciśnieniowej instalacji odwodnienia dachu, z szerokim kołnierzem do połączenia z pokryciem dachowym z FPO-PP lub paroizolacją z PE

WERSJA Z

- wkładem SuperDrain
- korpusem wpustu izolowanym termicznie
- króćcem odpływowym DN 70 bocznym, wygiętym pod kątem 3°
- regulacją wysokości spiętrzenia wody w zakresie 28 – 68 mm
- przykręcanym łapaczem liści

MATERIAŁ

polipropylen, odporny na promieniowanie UV

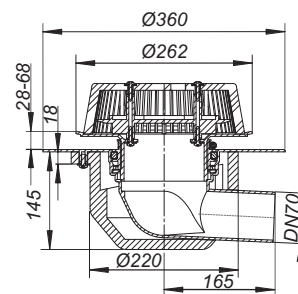
WYDAJNOŚĆ ODPIYU ZG. Z EN 1253 W L/S DLA WYSOKOŚCI SPIĘTRZENIA 5 – 65 MM

DN	EN 1253	5 MM	15 MM	25 MM	35 MM	45 MM	55 MM	65 MM
DN 70	12,0 (55 mm)	0,80	3,80	7,30	12,20	18,40	18,50	18,50

ARTYKUŁ	DN	NR KAT.
Wpust awaryjny SuperDrain 64 FPO-PP	DN 70	671622
Wpust awaryjny SuperDrain 64 H FPO-PP, ogrzewany	DN 70	671639



Wpust awaryjny SuperDrain 64 FPO-PP



Wymiar otworu montażowego: 240 x 320 mm

H = wpust dachowy ogrzewany

Przyłącze bezpośrednie do 230 V, taśma grzewcza zg. z VDE 0721, część 1/3.78

Pobór mocy na wpust dachowy: 15 Wat

Wartość obliczeniowa na zabezpieczenie na wpust dachowy: 0,06 A

Zalecane zabezpieczenie na instalację dachową: 16 A

Odwodnienie awaryjne

DALLMER Wpust awaryjny Power 86 D DallBit

wg normy DIN EN 1253

płaski wpust przelewowy do montażu w izolacji termicznej o grubości min. 120 mm, korpus z fabrycznie przymocowanym mankietem bitumicznym, Ø 500 mm, grubość 5 mm, kołnierz ze stali nierdzewnej celem zapewnienia dodatkowej szczelności

WERSJA Z

- regulacją wysokości spiętrzenia wody w zakresie 28 – 58 mm
- przykręcanym łapaczem liści

MATERIAŁ

polipropylen, odporny na promieniowanie UV

WYDAJNOŚĆ ODPIYU ZG. Z EN 1253 W L/S DLA WYSOKOŚCI SPIĘTRZENIA 5 – 65 MM Z PODŁĄCZONYM PIONEM KANALIZACYJNYM = 3 M

DN	EN 1253	5 MM	15 MM	25 MM	35 MM	45 MM	55 MM	65 MM
DN 70 boczny	1,7 (35 mm)	0,7	3,2	7,3	12,0	15,6	16,0	16,0

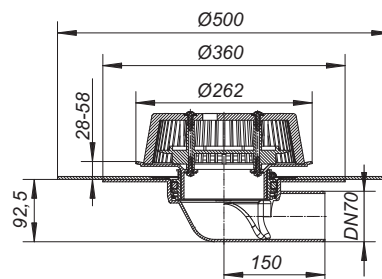
WYDAJNOŚĆ ODPIYU ZG. Z EN 1253 W L/S DLA WYSOKOŚCI SPIĘTRZENIA 5 – 65 MM ZE SWOBODNYM WYPŁYWEM (RZYGACZ)

DN	EN 1253	5 MM	15 MM	25 MM	35 MM	45 MM	55 MM	65 MM
DN 70 boczny	1,7 (35 mm)	1,0	3,8	3,9	4,1	4,2	4,3	4,5

ARTYKUŁ	DN	NR KAT.
Wpust awaryjny Power 86 D DallBit	DN 70	671363



Wpust awaryjny Power 86 D DallBit



DALLMER Wpust awaryjny Power 86 D PVC

wg normy DIN EN 1253

płaski wpust awaryjny wykonany w całości z PVC, do montażu w izolacji termicznej o grubości min. 120 mm, z szerokim kołnierzem do połączenia z pokryciem dachowym z PVC

WERSJA Z

- regulacją wysokości spiętrzenia wody w zakresie 28 – 58 mm
- przykręcanym łapaczem liści

MATERIAŁ

PVC

WYDAJNOŚĆ ODPIYU ZG. Z EN 1253 W L/S DLA WYSOKOŚCI SPIĘTRZENIA 5 – 65 MM Z PODŁĄCZONYM PIONEM KANALIZACYJNYM = 3 M

DN	EN 1253	5 MM	15 MM	25 MM	35 MM	45 MM	55 MM	65 MM
DN 70 boczny	1,7 (35 mm)	0,7	3,2	7,3	12,0	15,6	16,0	16,0

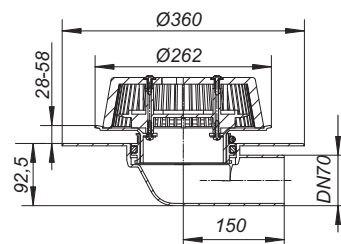
WYDAJNOŚĆ ODPIYU ZG. Z EN 1253 W L/S DLA WYSOKOŚCI SPIĘTRZENIA 5 – 65 MM ZE SWOBODNYM WYPŁYWEM (RZYGACZ)

DN	EN 1253	5 MM	15 MM	25 MM	35 MM	45 MM	55 MM	65 MM
DN 70 boczny	1,7 (35 mm)	1,0	3,8	3,9	4,1	4,2	4,3	4,5

ARTYKUŁ	DN	NR KAT.
Wpust awaryjny Power 86 D PVC	DN 70	671370



Wpust awaryjny Power 86 D PVC



Odwodnienie awaryjne

DALLMER Wpust awaryjny Power 86 D FPO-PP

wg normy DIN EN 1253

płaski wpust awaryjny do montażu w izolacji termicznej o grubości min. 120 mm, z szerokim kołnierzem do połączenia z pokryciem dachowym z FPO na bazie polipropylenu

WERSJA Z

- regulacją wysokości spiętrzenia wody w zakresie 28 – 58 mm
- przykręcanym tapaczem liści

MATERIAŁ

polipropylen, odporny na promieniowanie UV

WYDAJNOŚĆ ODPIYWU ZG. Z EN 1253 W L/S DLA WYSOKOŚCI SPIĘTRZENIA 5 – 65 MM Z PODŁĄCZONYM PIONEM KANALIZACYJNYM = 3 M

DN	EN 1253	5 MM	15 MM	25 MM	35 MM	45 MM	55 MM	65 MM
DN 70 boczny	1,7 (35 mm)	0,7	3,2	7,3	12,0	15,6	16,0	16,0

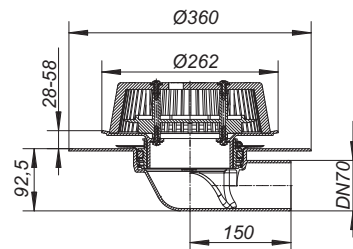
WYDAJNOŚĆ ODPIYWU ZG. Z EN 1253 W L/S DLA WYSOKOŚCI SPIĘTRZENIA 5 – 65 MM ZE SWOBODNYM WYPŁYWEM (RZYGACZ)

DN	EN 1253	5 MM	15 MM	25 MM	35 MM	45 MM	55 MM	65 MM
DN 70 boczny	1,7 (35 mm)	1,0	3,8	3,9	4,1	4,2	4,3	4,5

ARTYKUŁ	DN	NR KAT.
Wpust awaryjny Power 86 D FPO-PP	DN 70	671387



Wpust awaryjny Power 86 D FPO-PP



Przedłużki

DALLMER Przedłużka 630 z przykręcanym kołnierzem

pasuje do wpustów dachowych 62 i 64,
z pierścieniem ze stali nierdzewnej do zamocowania polimerowych uszczelnień dachowych

WERSJA Z

- uszczelką przeciwcofkową
- rusztem ochronnym na czas montażu
- króćcem odpływowym z możliwością przedłużenia za pomocą rury z tworzywa sztucznego DN 125 oraz skrócenia do izolacji termicznej w zakresie 50 – 250 mm

MATERIAŁ

polipropylen, odporny na promieniowanie UV

ARTYKUŁ

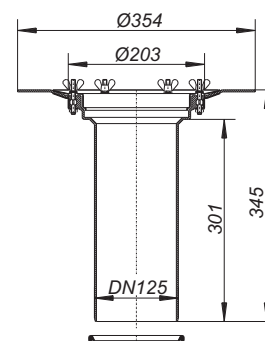
Przedłużka 630 z przykręcanym kołnierzem

NR KAT.

621580



Przedłużka 630 z przykręcanym kołnierzem



DALLMER Przedłużka 630 DallBit

pasuje do wpustów dachowych 62 i 64,
z fabrycznie przymocowanym mankietem bitumicznym, 500 x 500 mm, grubość 5 mm, z pierścieniem ze stali nierdzewnej celem zapewnienia dodatkowej szczelności

WERSJA Z

- uszczelką przeciwcofkową
- rusztem ochronnym na czas montażu
- króćcem odpływowym z możliwością przedłużenia za pomocą rury z tworzywa sztucznego DN 125 oraz skrócenia do izolacji termicznej w zakresie 50 – 250 mm

MATERIAŁ

polipropylen, odporny na promieniowanie UV

ARTYKUŁ

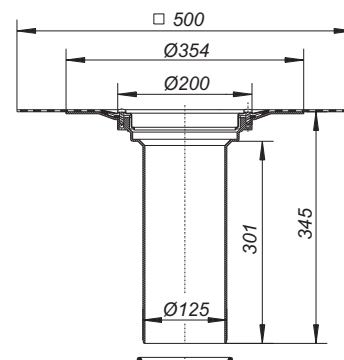
Przedłużka 630 DallBit

NR KAT.

622587



Przedłużka 630 DallBit



Przedłużki

DALLMER Przedłużka 630 PVC

pasuje do wpustów dachowych 62 i 64,
z szerokim kołnierzem do połączenia z pokryciem dachowym z PVC

WERSJA Z

- uszczelką przeciwcofkową
- rusztem ochronnym na czas montażu
- króćcem odpływowym z możliwością przedłużenia za pomocą rury z tworzywa sztucznego DN 125 oraz skrócenia do izolacji termicznej w zakresie 50 – 250 mm

MATERIAŁ

PVC

ARTYKUŁ

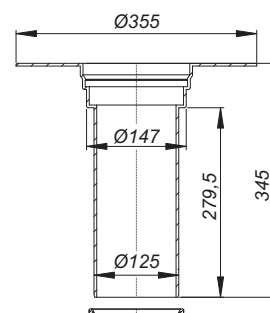
Przedłużka 630 PVC

NR KAT.

623584



Przedłużka 630 PVC



DALLMER Przedłużka 630 FPO-PE

pasuje do wpustów dachowych 62 i 64,
z szerokim kołnierzem do połączenia z pokryciem dachowym z FPO na bazie polietylenu

WERSJA Z

- uszczelką przeciwcofkową
- rusztem ochronnym na czas montażu
- króćcem odpływowym z możliwością przedłużenia za pomocą rury z tworzywa sztucznego DN 125 oraz skrócenia do izolacji termicznej w zakresie 50 – 250 mm

MATERIAŁ

polietylen, odporny na promieniowanie UV

ARTYKUŁ

Przedłużka 630 FPO-PE

NR KAT.

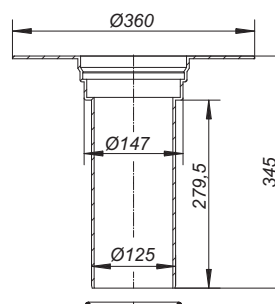
621573



Przedłużka 630 FPO-PE



Przedłużka 630 FPO-PP



DALLMER Przedłużka 630 FPO-PP

pasuje do wpustów dachowych 62 i 64,
z szerokim kołnierzem do połączenia z pokryciem dachowym z FPO na bazie polipropylenu

WERSJA Z

- uszczelką przeciwcofkową
- rusztem ochronnym na czas montażu
- króćcem odpływowym z możliwością przedłużenia za pomocą rury z tworzywa sztucznego DN 125 oraz skrócenia do izolacji termicznej w zakresie 50 – 250 mm

MATERIAŁ

polipropylen, odporny na promieniowanie UV

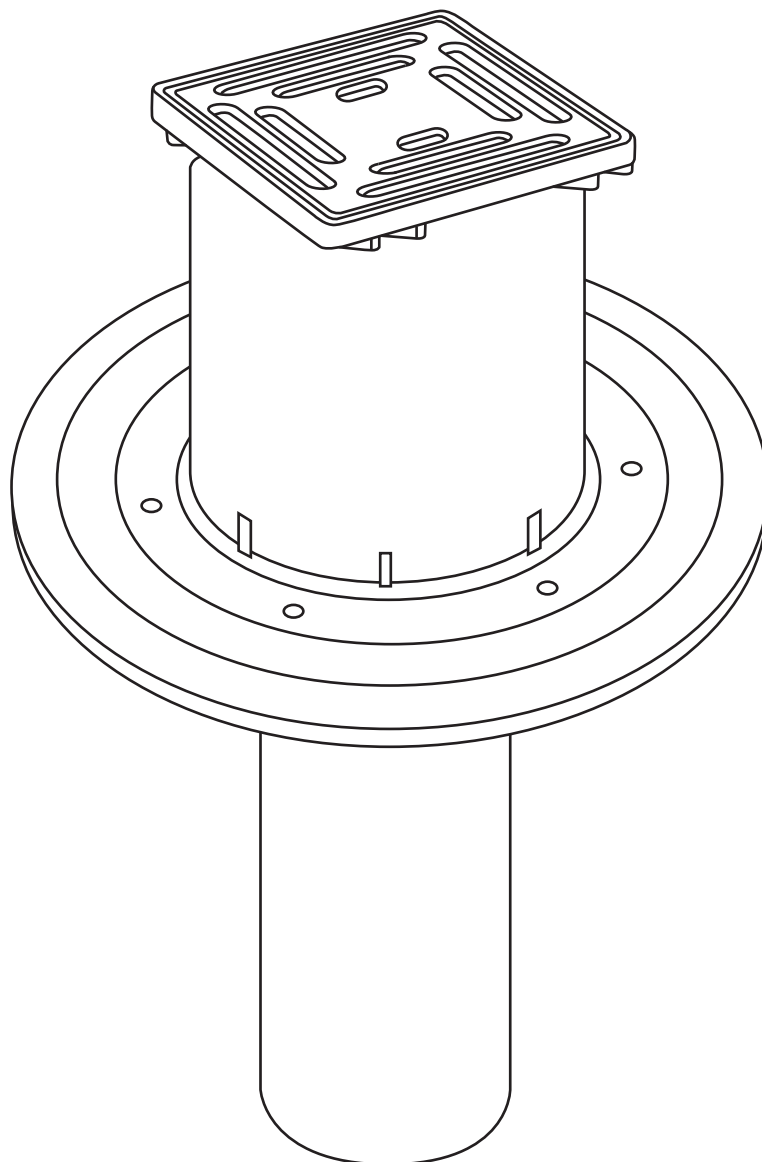
ARTYKUŁ

Przedłużka 630 FPO-PP

NR KAT.

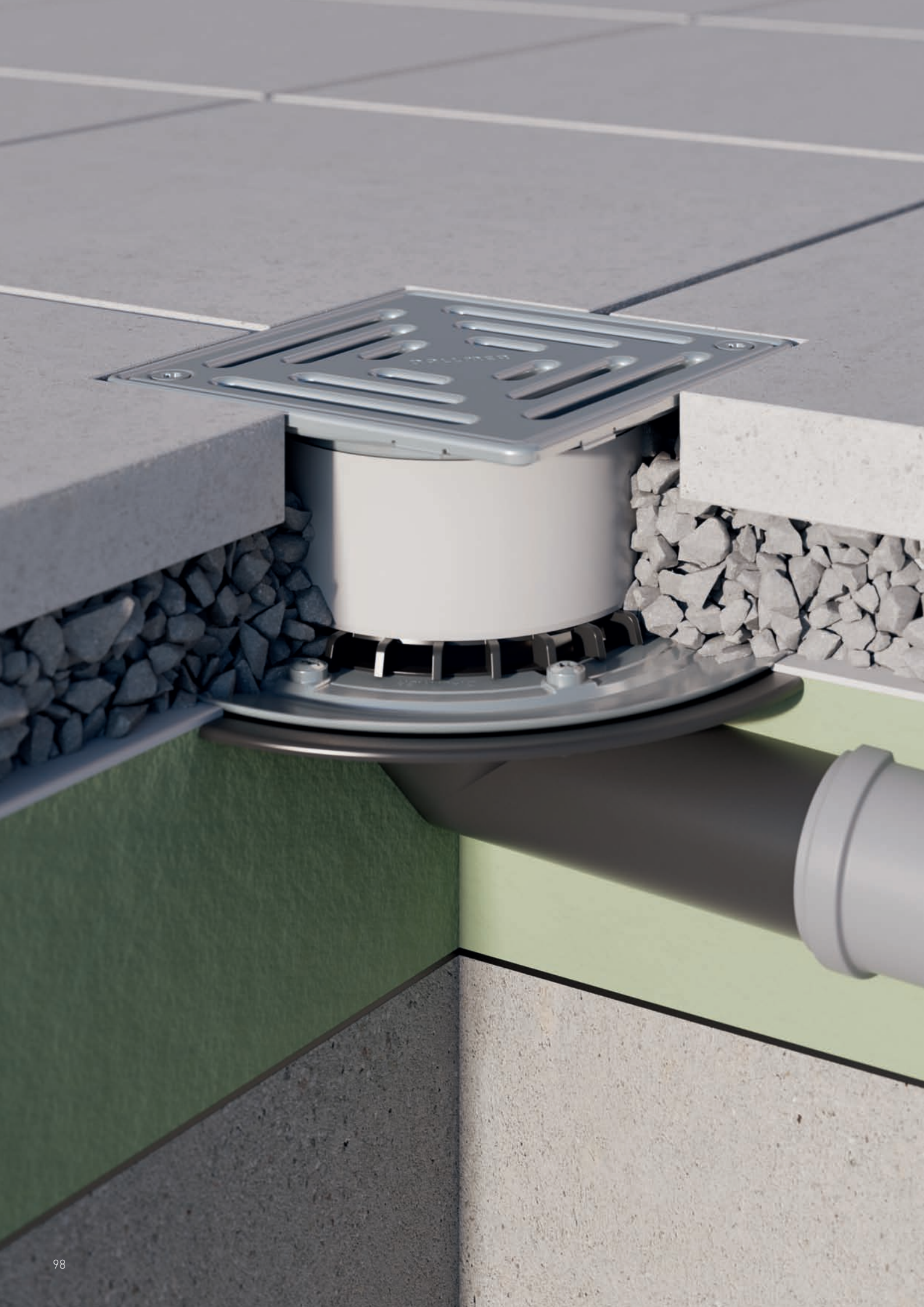
671226

Wpusty balkonowe



Wpusty balkonowe i tarasowe 98

Przedłużki i akcesoria do wpustów balkonowych i tarasowych 109



Wpusty balkonowe i tarasowe

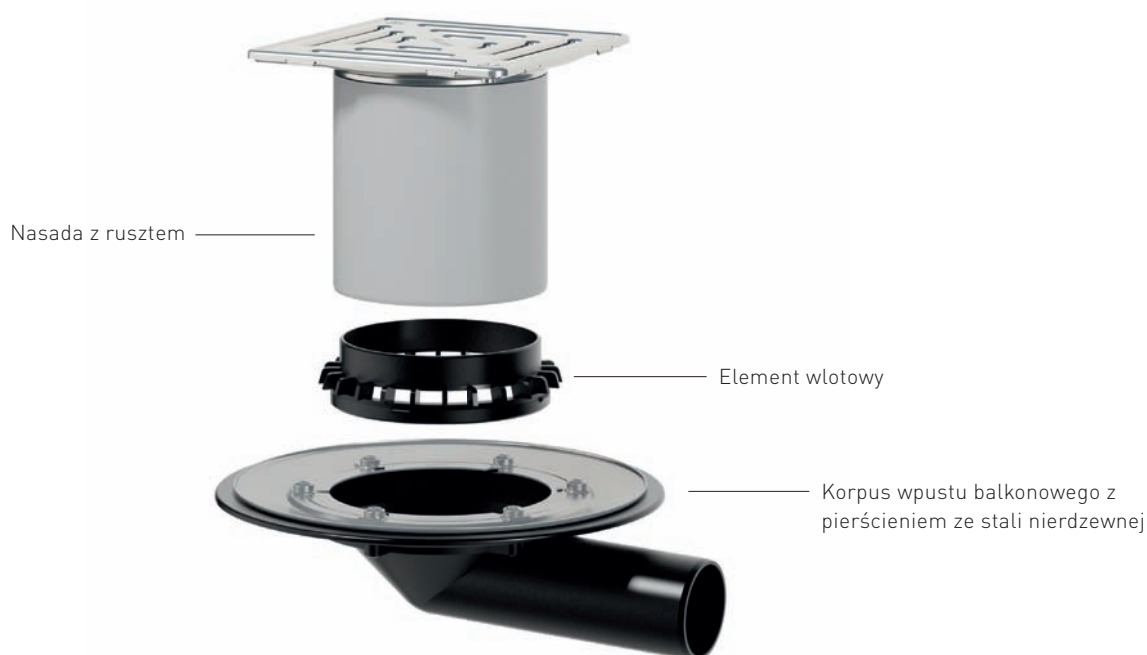
Specjalnie do balkonów i tarasów, Dallmer opracował korpusy wpustu 83 i 84. Wszystkie korpusy wpustu są jak zwykle dostępne także w wersji DalBit do uszczelnień bitumicznych. W ofercie znajdują się również rozmaite nasady, m.in. wersja z rusztem i ramką z masywnej stali nierdzewnej. Asortyment dopełniają przemyślane akcesoria, takie jak np. mrozoodporne suche syfony.

Wyjątkowo płaskie korpusy wpustu w rozmiarach DN 50 i DN 70 oraz elastyczny system modułowy z przedłużkami, nasadami i pasującymi akcesoriami, umożliwią Państwu profesjonalną realizację wszelkich zadań związanych z odwodnieniem balkonów i tarasów.

Informacje techniczne

Wydajności odpływu różnią się w zależności od wersji wpustu, sposobu przyłączenia oraz wysokości spiętrzenia

Opcjonalnie dostępny z fabrycznie przymocowanym mankietem bitumicznym



Przegląd produktów: Wpusty balkonowe i tarasowe

Korpus wpustu balkonowego 83 KF i 84 KF

Do wmontowania w **nieszczelniane** konstrukcje podłogowe



Wpusty balkonowe 83 KF

Średn. znam.	Nr kat.
DN 50	830326
DN 70	830340



Wpusty balkonowe 84 KF

Średn. znam.	Nr kat.
DN 50	831323
DN 70	831347

Korpus wpustu balkonowego 83 KF i 84 KF

Do wmontowania w **uszczelniane** konstrukcje podłogowe



Korpus wpustu balkonowego 83

Średn. znam.	Nr kat.
DN 50	830029
DN 70	830043



Korpus wpustu balkonowego 84

Średn. znam.	Nr kat.
DN 50	831026
DN 70	831040
DN 100	831064



Korpus wpustu balkonowego 83 DallBit

Średn. znam.	Nr kat.
DN 50	832023
DN 70	832047



Korpus wpustu balkonowego 84 DallBit

Średn. znam.	Nr kat.
DN 50	832122
DN 70	832146
DN 100	832160



Korpus wpustu balkonowego 83 FPO

Średn. znam.	Nr kat.
DN 50	837028
DN 70	837042



Korpus wpustu balkonowego 84 FPO

Średn. znam.	Nr kat.
DN 50	837127
DN 70	837141
DN 100	837165



Kotnierz PVC S 10 ze śrubami do zamocowania na korpusach wpustu balkonowego 83 FPO oraz 84 FPO. Do mocowania metodą zgrzewania folii dachowych PVC.

Wersja DallBit:

Korpus z fabrycznie przymocowanym mankietem bitumicznym, Ø: 420 mm, grubość 5 mm, z pierścieniem ze stali nierdzewnej dla zapewnienia dodatkowej szczelności

Wersja FPO:

do bezpośredniego połączenia metodą zgrzewania z membraną dachową FPO na bazie polipropylenu

Wpusty balkonowe 83 E i 84 E

Do wmontowania w **uszczelniane** konstrukcje podłogowe



Wpust balkonowy 83 E

Średn. znam.	Nr kat.
DN 50	830104
DN 70	830111



Wpust balkonowy 84 E

Średn. znam.	Nr kat.
DN 50	831101
DN 70	831118

Przegląd produktów: Wpusty balkonowe i tarasowe

Nasady

pasują do korpusów wpustów balkonowych



Nasada E 10
Ruszt: stal nierdzewna,
Ramka: tworzywo sztuczne

Wymiary 100 x 100 mm
Nr kat. 510006

Nasada ECN 10
Ruszt i ramka ze stali
nierdzewnej, przykręcana

Wymiary 100 x 100 mm
Nr kat. 510082



Nasada KE 10
Ruszt: stal nierdzewna,
Ramka: tworzywo sztuczne

Wymiary 150 x 150 mm Nr kat.
510051

Nasada KEN 10
Ruszt: stal nierdzewna,
przykręcany
Ramka: tworzywo sztuczne

Wymiary 150 x 150 mm
Nr kat. 510099



Nasada KR 10
z dwuczęściowym rusztem
z tworzywa sztucznego
do przyłączenia pionów
kanalizacyjnych o śr. 50 – 75 mm

Wymiary 150 x 150 mm
Nr kat. 510068



Nasada SEC 10
Ruszt i ramka: stal nierdzewna

Wymiary 150 x 150 mm
Nr kat. 510105

Nasada SEN 10
Ruszt i ramka ze stali
nierdzewnej, przykręcana

Wymiary 150 x 150 mm
Nr kat. 510136

Nasada SES 10
Ramka ze stali nierdzewnej, ruszt
z masywnej stali nierdzewnej o
grubości 5 mm, przykręcana

Wymiary 150 x 150 mm
Nr kat. 510143

Przedłużka 85

pasuje do korpusów wpustów balkonowych oraz kompletnych wpustów balkonowych



Przedłużka 85
Nr kat. 831569



Przedłużka 85 DallBit
Nr kat. 832566

Wersja DallBit: korpus z fabrycznie przymocowanym mankietem bitumicznym, Ø 420 mm, grubość 5 mm, z kołnierzem ze stali nierdzewnej celem zapewnienia dodatkowej szczelności

Akcesoria

pasują do korpusów wpustów balkonowych oraz kompletnych wpustów balkonowych



Osadnik żwiru/tapacz liści S 10
Wymiary Ø 125 mm
Nr kat. 495815



Ruszt płaski S 10
Wymiary Ø 113 mm
Nr kat. 501240
(Możliwe zastosowanie wyłącznie z pierścieniem S 10 nr art. 839503)

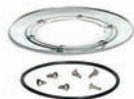


Syfon S 10*
do nasad z ramką
100 x 100 mm
Wymiary Ø 92 mm
Nr kat. 495839



Element wlotowy/
osadnik żwiru S 10
Wymiary Ø 103 mm
Nr kat. 495822

* Zastosowanie suchego syfonu we wpustach balkonowych DN 70 i DN 100 obniża wydajność odpływu zgodnie z normą



Pierścień ze stali
nierdzewnej S 10
Nr kat. 839503



Uszczelka
przeciwcofkowa S 10
Wymiary Ø 110 mm
Nr kat. 495020



Mankiet przyłączeniowy miękki PVC
Wymiary Ø 420 mm
Nr kat. 790316

Mankiet przyłączeniowy EPDM
Wymiary Ø 420 mm
Nr kat. 790323

Wpusty balkonowe i tarasowe

DALLMER Korpus wpustu balkonowego 83

wg normy DIN EN 1253

WERSJA Z

- króćcem odpływowym bocznym, wygiętym pod kątem 3°
- montażową pokrywę ochronną

MATERIAŁ

polipropylen, odporny na promieniowanie UV

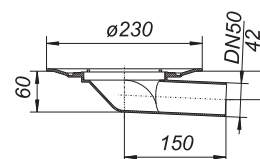
WYDAJNOŚĆ ODPIYWU ZG. Z EN 1253 W L/S DLA WYSOKOŚCI SPIĘTRZENIA 5 – 75 MM

DN	EN 1253	5 MM	15 MM	25 MM	35 MM	45 MM	55 MM	65 MM	75 MM
DN 50	0,9 (35 mm)	0,60	1,00	1,10	1,20	1,30	1,40	1,40	1,50
DN 70	1,7 (35 mm)	0,90	2,20	4,00	5,50	7,20	9,40	12,80	16,00

ARTYKUŁ	DN	NR KAT.
Korpus wpustu balkonowego 83	DN 50	830029
Korpus wpustu balkonowego 83	DN 70	830043



Korpus wpustu balkonowego 83



Wymiar otworu montażowego: 180 x 270 mm

DALLMER Korpus wpustu balkonowego 83 DallBit

wg normy DIN EN 1253

korpus z fabrycznie przymocowanym mankietem bitumicznym, Ø 420 mm, grubość 5 mm, pierścień ze stali nierdzewnej celem zapewnienia dodatkowej szczelności

WERSJA Z

- króćcem odpływowym bocznym, wygiętym pod kątem 3°
- montażową pokrywę ochronną

MATERIAŁ

polipropylen, odporny na promieniowanie UV

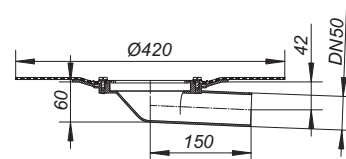
WYDAJNOŚĆ ODPIYWU ZG. Z EN 1253 W L/S DLA WYSOKOŚCI SPIĘTRZENIA 5 – 75 MM

DN	EN 1253	5 MM	15 MM	25 MM	35 MM	45 MM	55 MM	65 MM	75 MM
DN 50	0,9 (35 mm)	0,60	1,00	1,10	1,20	1,30	1,40	1,40	1,50
DN 70	1,7 (35 mm)	0,90	2,20	4,00	5,50	7,20	9,40	12,80	16,00

ARTYKUŁ	DN	NR KAT.
Korpus wpustu balkonowego 83 DallBit	DN 50	832023
Korpus wpustu balkonowego 83 DallBit	DN 70	832047



Korpus wpustu balkonowego 83 DallBit



Wymiar otworu montażowego: 180 x 270 mm

Wpusty balkonowe i tarasowe

DALLMER Korpus wpustu balkonowego 83 KF

korpus bez kołnierza do wmontowania w nie uszczelnione konstrukcje podłoża

WERSJA Z

- króćcem odpływowym bocznym, wygiętym pod kątem 3°
- montażową pokrywę ochronną

MATERIAŁ

polipropylen, odporny na promieniowanie UV

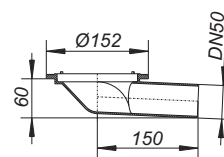
WYDAJNOŚĆ ODPIYWU ZG. Z EN 1253 W L/S DLA WYSOKOŚCI SPIĘTRZENIA 5 – 75 MM

DN	EN 1253	5 MM	15 MM	25 MM	35 MM	45 MM	55 MM	65 MM	75 MM
DN 50	0,9 (35 mm)	0,60	1,00	1,10	1,20	1,30	1,40	1,40	1,50
DN 70	1,7 (35 mm)	0,90	2,20	4,00	5,50	7,20	9,40	12,80	16,00

ARTYKUŁ	DN	NR KAT.
Korpus wpustu balkonowego 83 KF	DN 50	830326
Korpus wpustu balkonowego 83 KF	DN 70	830340



Korpus wpustu balkonowego 83 KF



Wymiar otworu montażowego: 180 x 270 mm

DALLMER Korpus wpustu balkonowego 83 FPO-PP

z szerokim kołnierzem do połączenia z pokryciem dachowym z FPO-PP

WERSJA Z

- króćcem odpływowym bocznym, wygiętym pod kątem 3°
- montażową pokrywę ochronną

MATERIAŁ

polipropylen, odporny na promieniowanie UV

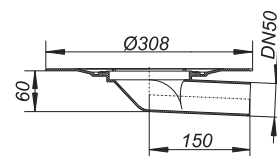
WYDAJNOŚĆ ODPIYWU ZG. Z EN 1253 W L/S DLA WYSOKOŚCI SPIĘTRZENIA 5 – 75 MM

DN	EN 1253	5 MM	15 MM	25 MM	35 MM	45 MM	55 MM	65 MM	75 MM
DN 50	0,9 (35 mm)	0,60	1,00	1,10	1,20	1,30	1,40	1,40	1,50
DN 70	1,7 (35 mm)	0,90	2,20	4,00	5,50	7,20	9,40	12,80	16,00

ARTYKUŁ	DN	NR KAT.
Korpus wpustu balkonowego 83 FPO-PP	DN 50	837028
Korpus wpustu balkonowego 83 FPO-PP	DN 70	837042



Korpus wpustu balkonowego 83 FPO-PP



Wymiar otworu montażowego: 180 x 270 mm

Wpusty balkonowe i tarasowe

DALLMER Korpus wpustu balkonowego 84

wg normy DIN EN 1253

WERSJA Z

- króćcem odpływowym pionowym
- montażową pokrywę ochronną

MATERIAŁ

polipropylen, odporny na promieniowanie UV

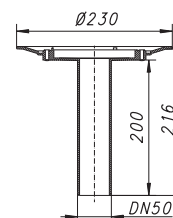
WYDAJNOŚĆ ODPIYWU ZG. Z EN 1253 W L/S DLA WYSOKOŚCI SPIĘTRZENIA 5 – 75 MM

DN	EN 1253	5 MM	15 MM	25 MM	35 MM	45 MM	55 MM	65 MM	75 MM
DN 50	0,9 (35 mm)	0,90	2,40	3,70	4,40	5,40	5,50	5,70	5,80
DN 70	1,7 (35 mm)	0,90	2,20	3,80	4,90	6,80	9,00	12,00	14,60
DN 100	4,5 (35 mm)	0,90	2,10	4,20	5,70	7,20	9,50	12,60	17,00

ARTYKUŁ	DN	NR KAT.
Korpus wpustu balkonowego 84	DN 50	831026
Korpus wpustu balkonowego 84	DN 70	831040
Korpus wpustu balkonowego 84	DN 100	831064



Korpus wpustu balkonowego 84



Wymiar otworu montażowego: 180 x 250 mm

DALLMER Korpus wpustu balkonowego 84 DallBit

wg normy DIN EN 1253

korpus z fabrycznie przymocowanym mankietem bitumicznym, Ø 420 mm, grubość 5 mm, pierścień ze stali nierdzewnej celem zapewnienia dodatkowej szczelności

WERSJA Z

- króćcem odpływowym pionowym
- montażową pokrywę ochronną

MATERIAŁ

polipropylen, odporny na promieniowanie UV

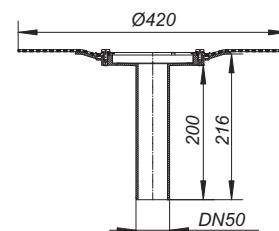
WYDAJNOŚĆ ODPIYWU ZG. Z EN 1253 W L/S DLA WYSOKOŚCI SPIĘTRZENIA 5 – 75 MM

DN	EN 1253	5 MM	15 MM	25 MM	35 MM	45 MM	55 MM	65 MM	75 MM
DN 50	0,9 (35 mm)	0,90	2,40	3,70	4,40	5,40	5,50	5,70	5,80
DN 70	1,7 (35 mm)	0,90	2,20	3,80	4,90	6,80	9,00	12,00	14,60
DN 100	4,5 (35 mm)	0,90	2,10	4,20	5,70	7,20	9,50	12,60	17,00

ARTYKUŁ	DN	NR KAT.
Korpus wpustu balkonowego 84 DallBit	DN 50	832122
Korpus wpustu balkonowego 84 DallBit	DN 70	832146
Korpus wpustu balkonowego 84 DallBit	DN 100	832160



Korpus wpustu balkonowego 84 DallBit



Wymiar otworu montażowego: 180 x 250 mm

Wpusty balkonowe i tarasowe

DALLMER Korpus wpustu balkonowego 84 KF

korpus bez kołnierza, do wmontowania w nieuszczelnioną konstrukcję podłoża

WERSJA Z

- króćcem odpływowym pionowym
- montażową pokrywą ochronną

MATERIAŁ

polipropylen, odporny na promieniowanie UV

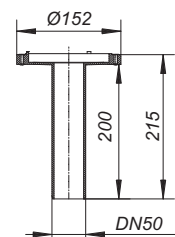
WYDAJNOŚĆ ODPIYU ZG. Z EN 1253 W L/S DLA WYSOKOŚCI SPIĘTRZENIA 5 – 75 MM

DN	EN 1253	5 MM	15 MM	25 MM	35 MM	45 MM	55 MM	65 MM	75 MM
DN 50	0,9 (35 mm)	0,90	2,40	3,70	4,40	5,40	5,50	5,70	5,80
DN 70	1,7 (35 mm)	0,90	2,20	3,80	4,90	6,80	9,00	12,00	14,60

ARTYKUŁ	DN	NR KAT.
Korpus wpustu balkonowego 84 KF	DN 50	831323
Korpus wpustu balkonowego 84 KF	DN 70	831347



Korpus wpustu balkonowego 84 KF



Wymiar otworu montażowego: 180 x 250 mm

DALLMER Korpus wpustu balkonowego 84 FPO-PP

z szerokim kołnierzem do połączenia z pokryciem dachowym z FPO-PP

WERSJA Z

- króćcem odpływowym pionowym
- montażową pokrywą ochronną

MATERIAŁ

polipropylen, odporny na promieniowanie UV

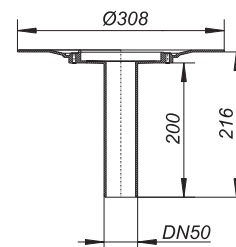
WYDAJNOŚĆ ODPIYU ZG. Z EN 1253 W L/S DLA WYSOKOŚCI SPIĘTRZENIA 5 – 75 MM

DN	EN 1253	5 MM	15 MM	25 MM	35 MM	45 MM	55 MM	65 MM	75 MM
DN 50	0,9 (35 mm)	0,90	2,40	3,70	4,40	5,40	5,50	5,70	5,80
DN 70	1,7 (35 mm)	0,90	2,20	3,80	4,90	6,80	9,00	12,00	14,60
DN 100	4,5 (35 mm)	0,90	2,10	4,20	5,70	7,20	9,50	12,60	17,00

ARTYKUŁ	DN	NR KAT.
Korpus wpustu balkonowego 84 FPO-PP	DN 50	837127
Korpus wpustu balkonowego 84 FPO-PP	DN 70	837141
Korpus wpustu balkonowego 84 FPO-PP	DN 100	837165



Korpus wpustu balkonowego 84 FPO-PP



Wymiar otworu montażowego: 180 x 250 mm

Wpusty balkonowe i tarasowe

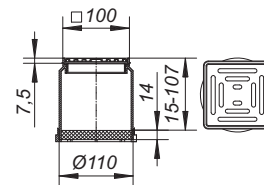
DALLMER Nasada E 10, EN 10

pasuje do korpusów wpustu 40, 42 i 46, wpustów balkonowych 83 i 84 oraz przedłużeń 85
króciec nasady: polipropylen, możliwość przedłużenia za pomocą rury HT DN 100
ramka: ABS, 100 x 100 mm
ruszt: stal nierdzewna 1.4301, klasa obciążenia K 3 (300 kg)

ARTYKUŁ	WYMIARY	NR KAT.
Nasada E 10	100 x 100 mm	510006
Nasada EN 10, ruszt przykręcany	100 x 100 mm	510044



Nasada E 10



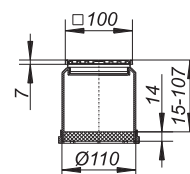
DALLMER Nasada EC 10, ECN 10

pasuje do korpusów wpustu 40, 42 i 46, wpustów balkonowych 83 i 84 oraz przedłużeń 85
króciec nasady: polipropylen, możliwość przedłużenia za pomocą rury HT DN 100
ramka: stal nierdzewna 1.4301, 100 x 100 mm
ruszt: stal nierdzewna 1.4301, klasa obciążenia K 3 (300 kg)

ARTYKUŁ	WYMIARY	NR KAT.
Nasada EC 10	100 x 100 mm	510013
Nasada ECN 10, ruszt przykręcany	100 x 100 mm	510082



Nasada EC 10



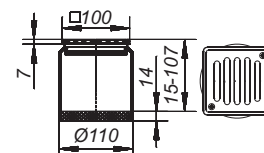
DALLMER Nasada ECS 10

pasuje do korpusów wpustu 40, 42 i 46, wpustów balkonowych 83 i 84 oraz przedłużeń 85
króciec nasady: polipropylen, możliwość przedłużenia za pomocą rury HT DN 100
ramka: stal nierdzewna 1.4301, 100 x 100 mm
ruszt: stal nierdzewna 1.4404, grubość 5 mm, przykręcany, klasa obciążenia L 15 (1,5 t)

ARTYKUŁ	WYMIARY	NR KAT.
Nasada ECS 10, ruszt masywny, przykręcany	100 x 100 mm	510020



Nasada ECS 10



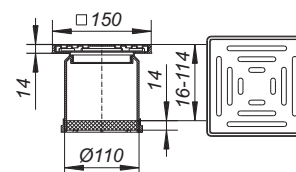
DALLMER Nasada KE 10, KEN 10

pasuje do korpusów wpustu 40, 42 i 46, wpustów balkonowych 83 i 84 oraz przedłużeń 85
króciec nasady: polipropylen, możliwość przedłużenia za pomocą rury HT DN 100
ramka: ABS, 150 x 150 mm
ruszt: stal nierdzewna 1.4301, klasa obciążenia K 3 (300 kg)

ARTYKUŁ	WYMIARY	NR KAT.
Nasada KE 10	150 x 150 mm	510051
Nasada KEN 10, ruszt przykręcany	150 x 150 mm	510099



Nasada KE 10



Wpusty balkonowe i tarasowe

DALLMER Nasada SEC 10, SEN 10, SES 10

pasuje do korpusów wpustu 40, 42 i 46, wpustów balkonowych 83 i 84 oraz przedłużek 85
króciec nasady: ABS, możliwość przedłużenia za pomocą rury HT DN 100
ramka: stal nierdzewna 1.4301, 150 x 150 mm

► Nasada SEC 10

ruszt: stal nierdzewna 1.4301, klasa obciążenia K 3 (300 kg)

► Nasada SEN 10, ruszt przykręcany

ruszt: stal nierdzewna 1.4301, przykręcany, klasa obciążenia K 3 (300 kg)

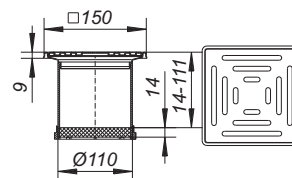
► Nasada SES 10, ruszt masywny, przykręcany

ruszt: stal nierdzewna 1.4404, grubość 5 mm, przykręcany, klasa L 15 (1,5 t)

ARTYKUŁ	WYMIARY	NR KAT.
Nasada SEC 10	150 x 150 mm	510105
Nasada SEN 10, ruszt przykręcany	150 x 150 mm	510136
Nasada SES 10, ruszt masywny, przykręcany	150 x 150 mm	510143



Nasada SEC 10



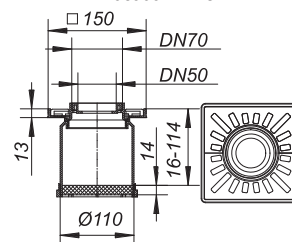
DALLMER Nasada KR 10

pasuje do korpusów wpustu 40, 42 i 46, wpustów balkonowych 83 i 84 oraz przedłużek 85
króciec nasady: polipropylen, możliwość przedłużenia za pomocą rury HT DN 100, dwuczęściowa z wpustem do pionu kanalizacyjnego 50-75 mm, ramka: polipropylen, 150 x 150 mm, ruszt: polipropylen

ARTYKUŁ	WYMIARY	NR KAT.
Nasada KR 10, ruszt z wpustem do pionu kanalizacyjnego	150 x 150 mm	510068



Nasada KR 10



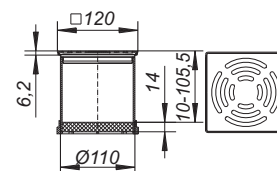
DALLMER Nasada E 12, EN 12

pasuje do korpusów wpustu 40, 42 i 46, wpustów balkonowych 83 i 84 oraz przedłużek 85
króciec nasady: ABS, możliwość przedłużenia za pomocą rury HT DN 100
ramka: stal nierdzewna 1.4301, 120 x 120 mm
ruszt: stal nierdzewna 1.4301, klasa obciążenia K 3 (300 kg)

ARTYKUŁ	WYMIARY	NR KAT.
Nasada E 12	120 x 120 mm	510310
Nasada EN 12, ruszt przykręcany	120 x 120 mm	510327



Nasada E 12



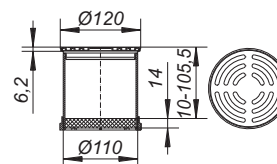
DALLMER Nasada ER 12

pasuje do korpusów wpustu 40, 42 i 46, wpustów balkonowych 83 i 84 oraz przedłużek 85
króciec nasady: ABS, możliwość przedłużenia za pomocą rury HT DN 100
ramka: stal nierdzewna 1.4301, Ø 120 mm
ruszt: stal nierdzewna 1.4301, klasa obciążenia K 3 (300 kg)

ARTYKUŁ	WYMIARY	NR KAT.
Nasada ER 12, Ø 120 mm	Ø 120 mm	510334



Nasada ER 12



Wpusty balkonowe i tarasowe

DALLMER Wpust balkonowy 83 E

wg normy DIN EN 1253

WERSJA Z

- króćcem odpływowym bocznym, wygiętym pod kątem 3°
- montażową pokrywę ochronną
- możliwością przedłużenia nasady za pomocą rury HT DN 100

ramka: ABS, 100 x 100 mm

ruszt: stal nierdzewna 1.4301, klasa obciążenia K 3 (300 kg)

MATERIAŁ

polipropylen, odporny na promieniowanie UV

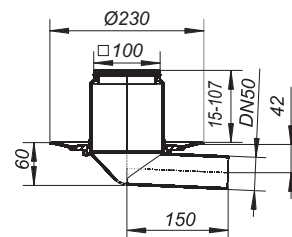
WYDAJNOŚĆ ODPLYWU ZG. Z EN 1253 W L/S DLA WYSOKOŚCI SPIĘTRZENIA 5 – 35 MM

DN	EN 1253	5 MM	15 MM	25 MM	35 MM
DN 50	0,9 (35 mm)	0,40	1,20	1,60	1,60
DN 70	1,7 (35 mm)	0,40	1,10	1,60	1,90

ARTYKUŁ	DN	WYMIARY	NR KAT.
Wpust balkonowy 83 E	DN 50	100 x 100 mm	830104
Wpust balkonowy 83 E	DN 70	100 x 100 mm	830111



Wpust balkonowy 83 E



Wymiar otworu montażowego: 180 x 270 mm

DALLMER Wpust balkonowy 84 E

wg normy DIN EN 1253

WERSJA Z

- króćcem odpływowym pionowym
- montażową pokrywę ochronną
- możliwością przedłużenia nasady za pomocą rury HT DN 100

ramka: ABS, 100 x 100 mm

ruszt: stal nierdzewna 1.4301, klasa obciążenia K 3 (300 kg)

MATERIAŁ

polipropylen, odporny na promieniowanie UV

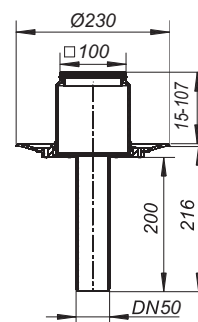
WYDAJNOŚĆ ODPLYWU ZG. Z EN 1253 W L/S DLA WYSOKOŚCI SPIĘTRZENIA 5 – 35 MM

DN	EN 1253	5 MM	15 MM	25 MM	35 MM
DN 50	0,9 (35 mm)	0,40	1,30	2,50	2,50
DN 70	1,7 (35 mm)	0,40	1,40	2,00	2,00

ARTYKUŁ	DN	WYMIARY	NR KAT.
Wpust balkonowy 84 E	DN 50	100 x 100 mm	831101
Wpust balkonowy 84 E	DN 70	100 x 100 mm	831118



Wpust balkonowy 84 E



Wymiar otworu montażowego: 180 x 250 mm

Wpusty balkonowe i tarasowe

DALLMER Suchy syfon S 10

montowany w nasadach i króćcach nasadowych serii 10 z ramką 100 x 100 mm oraz KE 10/KEN 10. Mechanicznie działający syfon zapobiega wydostawaniu się gazów kanałowych i piany na zewnątrz. Mrozoodporny, ponieważ działa bez wody!

WERSJA Z

– uszczelką

MATERIAŁ

ABS

ARTYKUŁ	WYMIARY	NR KAT.
Suchy syfon S 10	Ø 92 mm	495839

Zastosowanie suchego syfonu we wpustach balkonowych DN 70 i DN 100 obniża wydajność odpływu zgodnie z normą.



Suchy syfon S 10

DALLMER Uszczelka przeciwcofkowa S 10

montowana pomiędzy nasadą a korpusem wpustu w celu zabezpieczenia przeciwcofkowego

Montaż tylko z pierścieniem ze stali nierdzewnej S 10 (nr art. 839503) lub korpusami wpustu DallBit S 10.

ARTYKUŁ	WYMIARY	NR KAT.
Uszczelka przeciwcofkowa S 10	Ø 110 mm	495020



Uszczelka przeciwcofkowa S 10

DALLMER Pierścień ze stali nierdzewnej S 10

do mocowania polimerowych materiałów uszczelniających, pasuje do wpustów podłogowych S 10, wpustów 83 i 84 oraz przedłużek typu 85

WERSJA Z

– kompletem śrub ze stali nierdzewnej
– uszczelką

MATERIAŁ

stal nierdzewna

ARTYKUŁ	NR KAT.
Pierścień ze stali nierdzewnej S 10	839503



Pierścień ze stali nierdzewnej S 10

Wpusty balkonowe i tarasowe

DALLMER Przedłużka 85

pasuje do korpusów wpustu 40, 42 i 46 oraz wpustów balkonowych 83 i 84, możliwość przedłużenia za pomocą rury DN 100 z tworzywa sztucznego

WERSJA Z

- łącznikiem mufowym z uszczelką przeciwcofkową
- montażową pokrywę ochronną

MATERIAŁ

polipropylen o dużej udarności

ARTYKUŁ

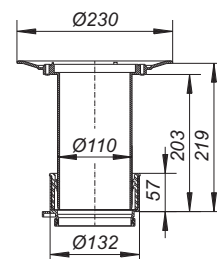
Przedłużka 85

NR KAT.

831569



Przedłużka 85



DALLMER Przedłużka 85 DallBit

pasuje do korpusów wpustu 40, 42 i 46 oraz wpustów balkonowych 83 i 84, możliwość przedłużenia za pomocą rury DN 100 z tworzywa sztucznego, z fabrycznie przymocowanym mankietem bitumicznym Ø 420 mm, grubość 5 mm, z kotnierzem ze stali nierdzewnej celem zapewnienia dodatkowej szczelności

WERSJA Z

- łącznikiem mufowym z uszczelką przeciwcofkową
- montażową pokrywę ochronną

MATERIAŁ

polipropylen o dużej udarności

ARTYKUŁ

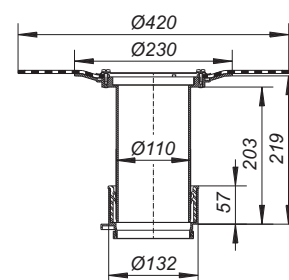
Przedłużka 85 DallBit

NR KAT.

832566



Przedłużka 85 DallBit



DALLMER Łącznik mufowy 85

część zamienna do przedłużeń 85

MATERIAŁ

polipropylen o dużej udarności

ARTYKUŁ

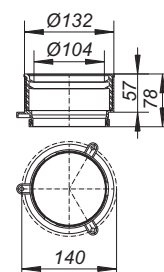
Łącznik mufowy 85

NR KAT.

495877



Łącznik mufowy 85



Wpusty balkonowe i tarasowe

DALLMER Element wlotowy/osadnik żwiru S 10

pasuje do wpustów balkonowych 83 i 84 oraz przedłużek 85
Element zostaje zainstalowany pomiędzy króćcem nasadowym i odpływem w celu odwodnienia wodoprzepuszczalnych wykładzin z płyt na tarasach itp.

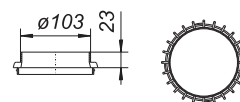
MATERIAŁ

polipropylen, odporny na promieniowanie UV

ARTYKUŁ	WYMIARY	NR KAT.
Element wlotowy/osadnik żwiru S 10	Ø 103 mm	495822



Element wlotowy/osadnik żwiru S 10



DALLMER Osadnik żwiru/łapacz liści S 10

pasuje do wpustów balkonowych 83 i 84 oraz przedłużek 85

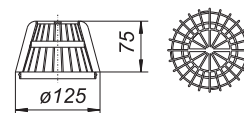
MATERIAŁ

polipropylen, odporny na promieniowanie UV

ARTYKUŁ	WYMIARY	NR KAT.
Osadnik żwiru/łapacz liści S 10	Ø 125 mm	495815



Osadnik żwiru/łapacz liści S 10



DALLMER Ruszt płaski S 10

pasuje do wpustów balkonowych 83 i 84 oraz przedłużek 85

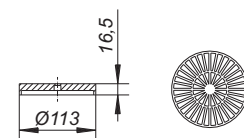
MATERIAŁ

polipropylen o dużej udarności

ARTYKUŁ	WYMIARY	NR KAT.
Ruszt płaski S 10	Ø 113 mm	501240



Ruszt płaski S 10



Możliwe zastosowanie wyłącznie z pierścieniem S 10 (nr art. 839503).

DALLMER Mankiet do wpustów S 10

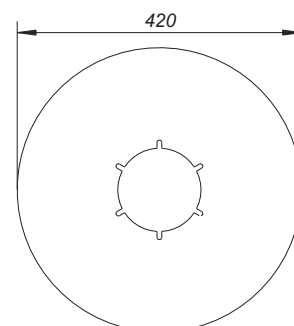
z wysokopolimerowego materiału uszczelniającego, pasuje do wpustów odpływowych 40, 42, 46, wpustów 83 i 84 oraz przedłużek 85

ARTYKUŁ	WYMIARY	NR KAT.
Mankiet do wpustów S 10, miękkie PVC	Ø 420 mm	790316
Mankiet do wpustów S 10, EPDM	Ø 420 mm	790323

Mankiety do wpustów z innych folii izolacyjnych są dostępne na zapytanie.



Mankiet do wpustów S 10, miękkie PVC



Wpusty balkonowe i tarasowe

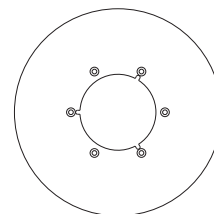
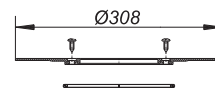
DALLMER Kołnierz PVC S 10

pasuje do korpusów wpustu 83 FPO oraz 84 FPO, ze śrubami

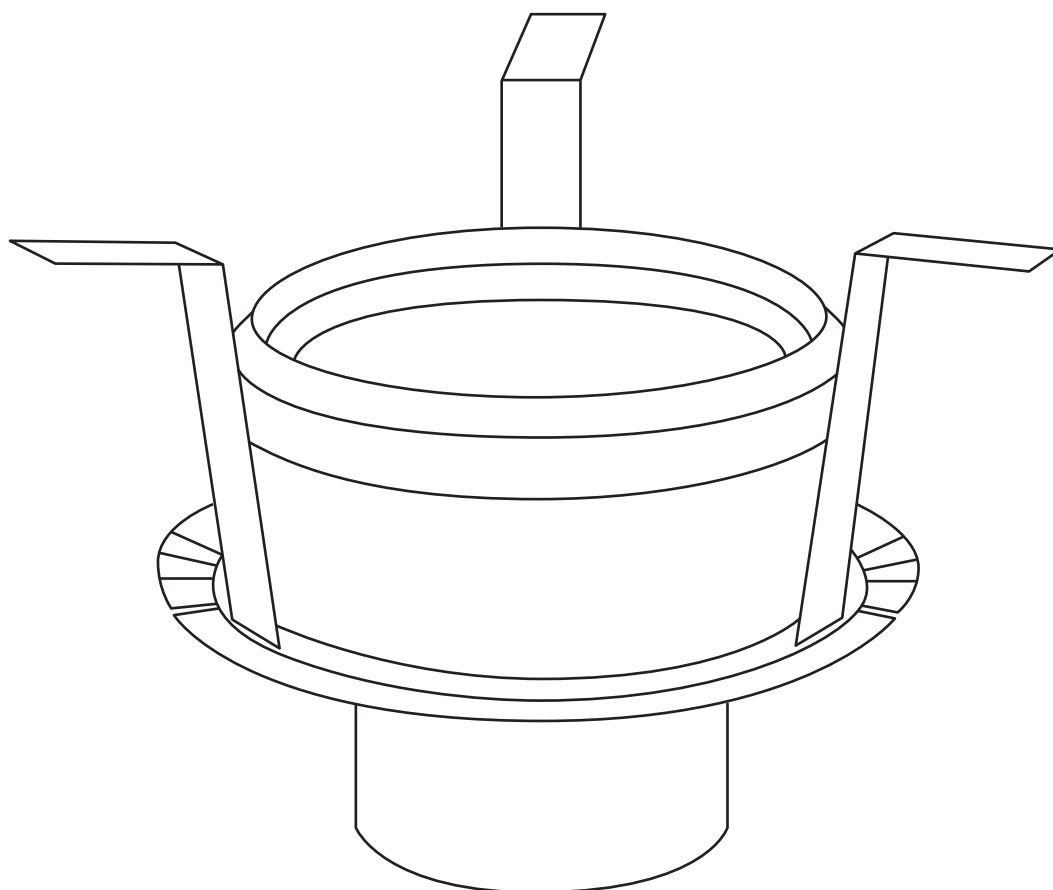
ARTYKUŁ	WYMIARY	NR KAT.
Kołnierz PVC S 10	Ø 308 mm	495853



Kołnierz PVC S 10



Systemy ochrony przeciwpożarowej



Ochrona przeciwpożarowa do wpustów podwórzowych i parkingowych 116

Ochrona przeciwpożarowa do wpustów dachowych w stropach betonowych 120

Ochrona przeciwpożarowa do wpustów dachowych w dachach ze stalowej blachy trapezowej 124



Ochrona przeciwpożarowa do wpustów podwórzowych i parkingowych

Przebadana i atestowana: Ochrona przeciwpożarowa do wpustów odpływowych

W zapobiegawczej ochronie przeciwpożarowej wpusty z tworzywa sztucznego z pionowym króćcem odpływowym są traktowane jak przepusty rurowe i stropowe, które wymagają dodatkowego odizolowania. Dallmer sprostał temu wyzwaniu opracowując system ochrony przeciwpożarowej, którego instalacja jest prosta, szybka i nie wymaga użycia narzędzi.

Wraz z naszymi wpustami podwórzowymi i parkingowymi, system może być stosowany w stropach o klasie ognioodporności F 30/60/90.

Informacje techniczne

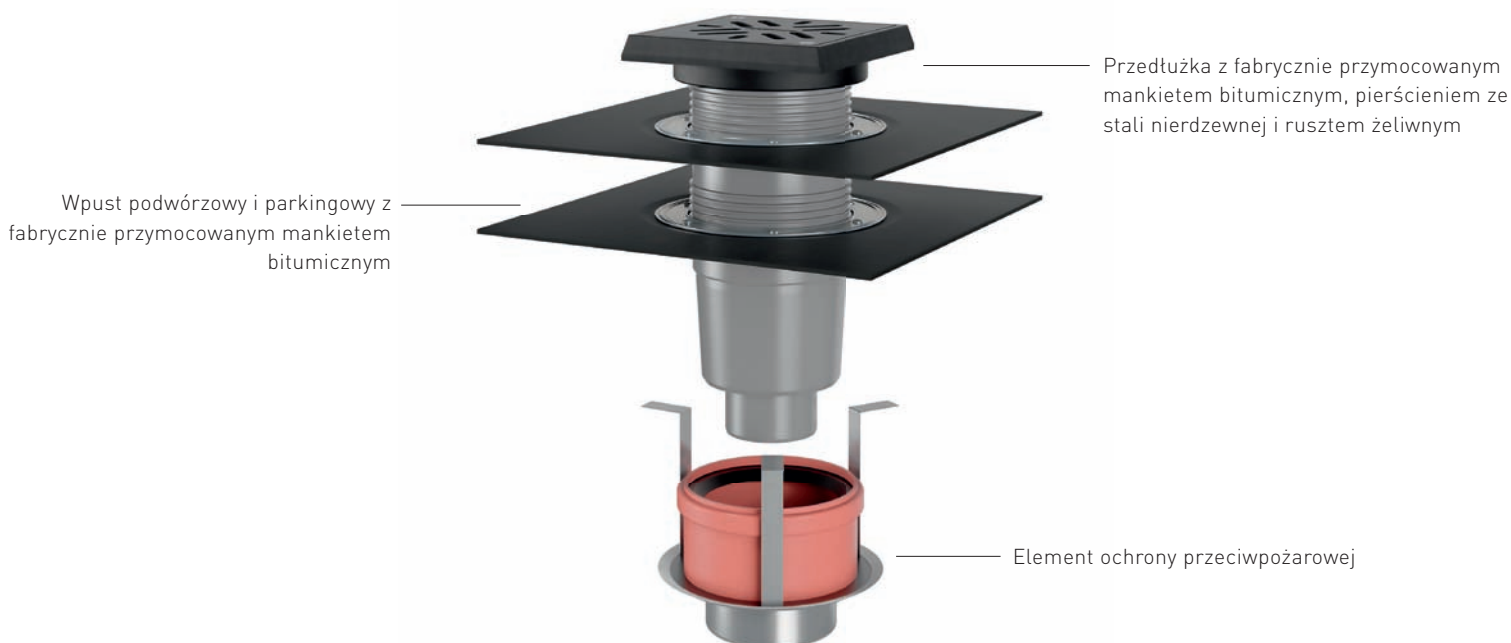
Wydajność odpływu: 4,2 l/s – 5,5 l/s *

Mrozoodporny suchy syfon

Klasa obciążenia A (do 1,5 t), z ramką żeliwną

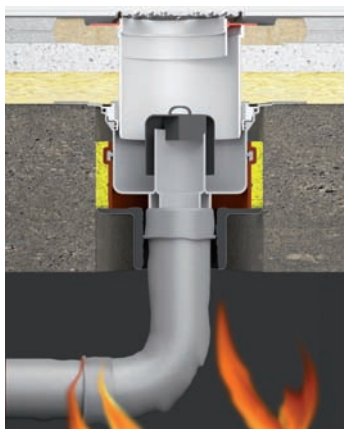
Klasa obciążenia B (do 12,5 t)

* W zależności od wersji wpustu i sposobu przyłączenia

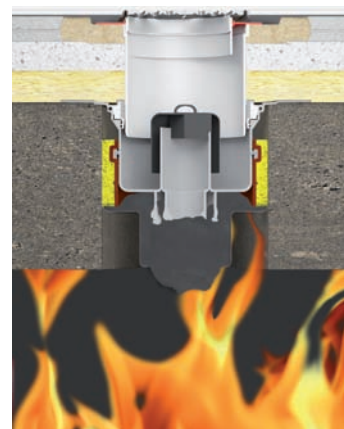


Zasada działania w razie pożaru

Element ochrony przeciwpożarowej zawiera wkład przeciwpożarowy z masy pęczniejącej (materiału ulegającego spienieniu w razie pożaru), który zaczyna spieniać się pod wpływem temperatury ok. 150 °C. Objętość materiału zwiększa się przy tym 15- do 20-krotnie. Powoduje to szybkie, niezawodne i bezpieczne zamknięcie przepustu stropowego. Przepust staje się nieprzepuszczalny dla wysokiej temperatury, płomieni i dymu.



1. W razie pożaru ogień ogrzewa materiał ulegający spienieniu (pęczniący)



2. Przepust stropowy zostaje zamknięty

Ochrona przeciwpożarowa

DALLMER Element ochrony przeciwpożarowej typu 4

pasuje do wpustów podwórzowych i parkingowych 606.0, 606.1, 616.0, 616.1, 616.0 DallBit oraz 616.1 DallBit o średnicy znamionowej DN 100, montaż w stropach o odporności ogniowej F 30/60/90

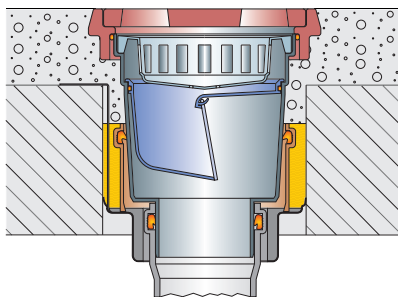
WERSJA Z

- elementem wsuwany
- wkładem z masy pęczniającej
- strzemiączkiem
- elementem szalunkowym
- montażową pokrywą ochronną

Podłączane elementy:

rura z tworzywa sztucznego DN 100 poprzez mufę,

rura żeliwna DN 100 poprzez łącznik rurowy DALLMER HT/SML DN 100/DN 100 (nr art. 880062)



Element ochrony przeciwpożarowej typu 4

z wpustem podwórzowym i parkingowym 606.1

Klasa odporności ogniowej
R 30/60/90/120
Aprobata nr: Z-19.17-1547

ARTYKUŁ

Element ochrony przeciwpożarowej typu 4

DN

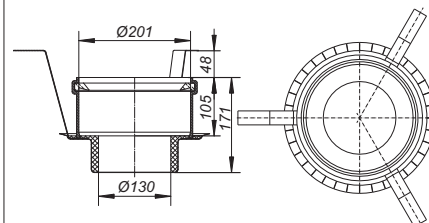
DN 100

NR KAT.

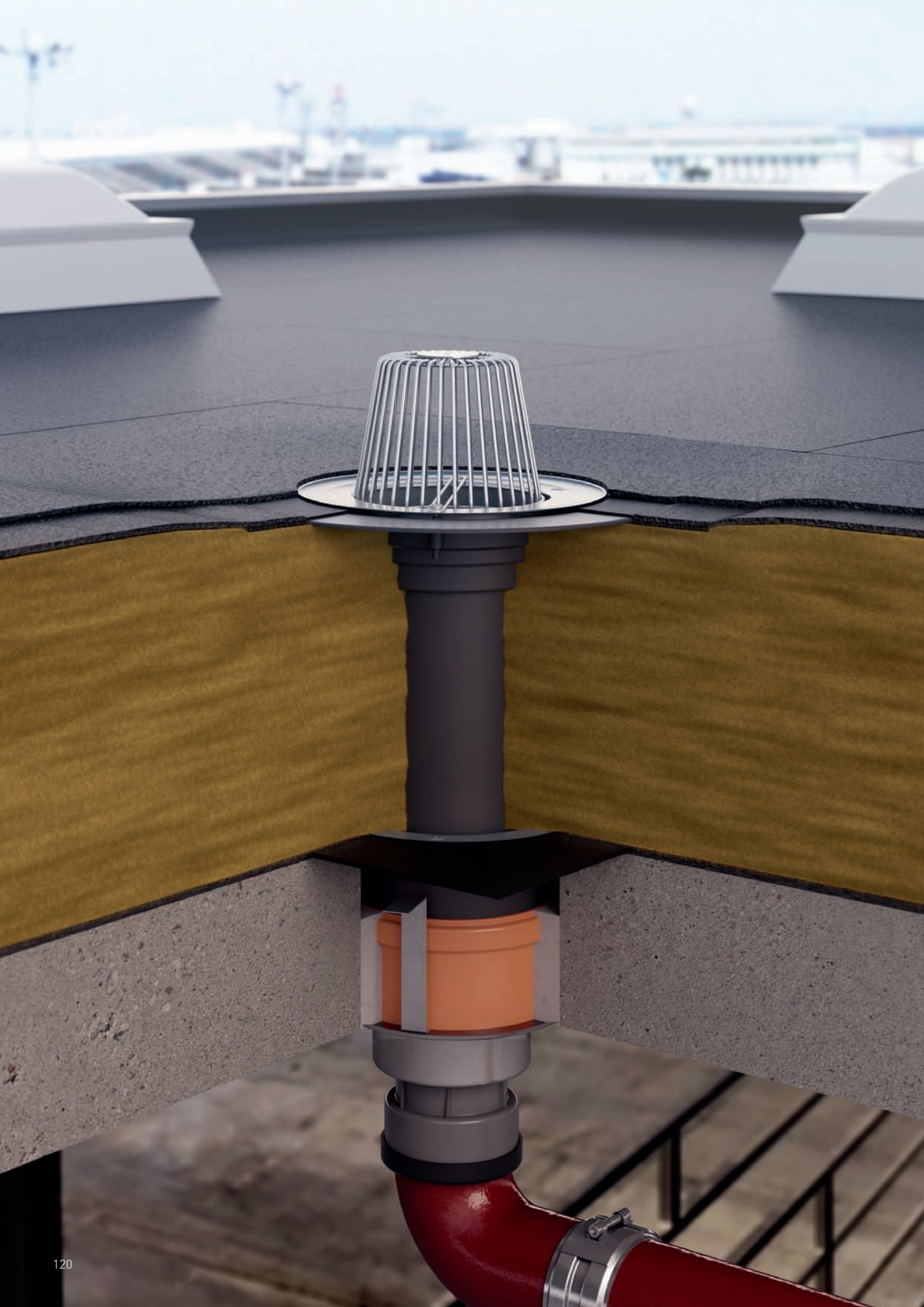
515049



Element ochrony przeciwpożarowej typu 4



Średnica wiercenia: Ø 250 mm



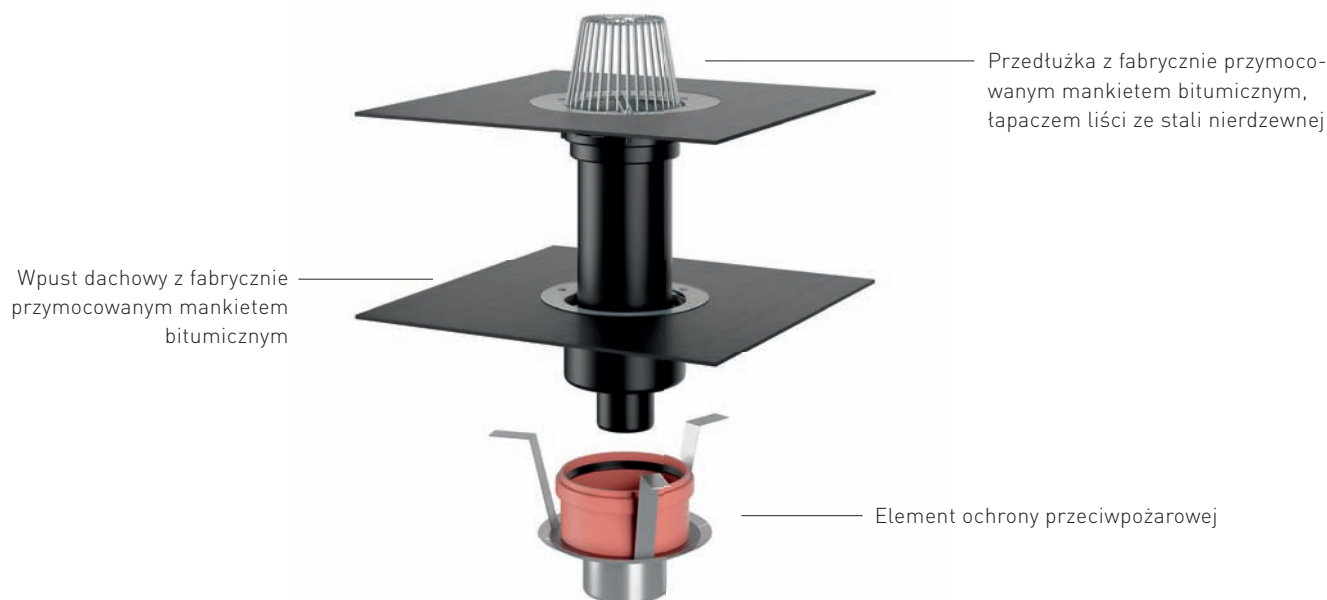
Ochrona przeciwpożarowa do wpustów dachowych w stropach betonowych

Jeżeli wpusty i przepusty dachowe są instalowane w stropach objętych wymaganiami w zakresie czasu odporności ogniowej (F 30/60/90/120) w odległości do 5 m przed wznoszącą się ścianą zewnętrzną z otworami, np. drzwiami i oknami, należy liczyć się z narażeniem na pożar z góry i z dołu. Czas odporności ogniowej przepustu musi odpowiadać czasowi odporności ogniowej elementu budowlanego.

Informacje techniczne

Wydajności odpływu różnią się w zależności od wersji wpustu, sposobu przyłączenia oraz wysokości spiętrzenia

Stosowane z izolacją termiczną lub bez.



Ochrona przeciwpożarowa do wpustów dachowych w stropach betonowych R 30/60/90/120

Aprobata nr: Z-19.17-1800

Atestowane elementy ochrony przeciwpożarowej Dallmer do wpustów do dachów płaskich oferują:

- aprobatę nadzoru budowlanego (Z-19.17-1800)
- rozwiązanie systemowe w jakości R 30/60/90/120
- możliwość instalacji wpustów dachowych w stropach od F 30 do F 120
- możliwość połączenia z popularnymi uszczelnieniami dachowymi z bitumu i tworzyw sztucznych
- montaż bez użycia narzędzi i skręcania
- możliwość zalewania bez konieczności podszalowania
- ocynkowane rondo metalowe stanowiące dolne zakończenie
- niewielką wysokość zabudowy

Ochrona przeciwpożarowa

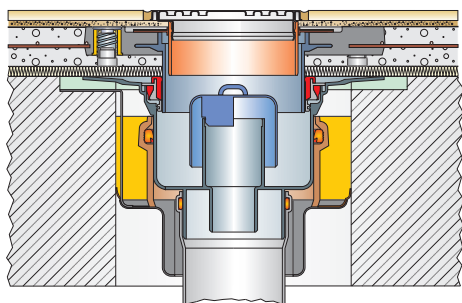
DALLMER Element ochrony przeciwpożarowej typu 5

pasuje do korpusów wpustu 61 HT, 61 HT DallBit, 61 HT PP-NIRO, 61 HT DallBit PP-NIRO, 61 GA, 61 GA DallBit o średnicy znamionowej DN 100 oraz wpustów dachowych 62 H DN 70; montaż w stropach o odporności ogniowej F 30/60/90/120

WERSJA Z

- elementem wsuwany
- wkładem z masy pęczniającej
- strzemiączkiem
- elementem szalunkowym
- mankietem do izolacji akustycznej
- montażową pokrywę ochronną

Podłączane elementy: rura z tworzywa sztucznego DN 100 poprzez mufę w korpusach typu 61 HT, rura żeliwna DN 100 poprzez łącznik Rapid w korpusach typu 61 GA



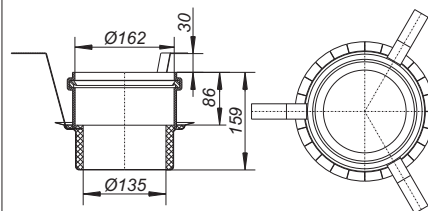
Element ochrony przeciwpożarowej typu 5

z korpusem wpustu 61 HT DN 100, przedłużką CeraDrain S 15 oraz nasadą VC 15

Klasa odporności ogniowej
R 30/60/90/120
Aprobata nr: Z-19.17-1547



Element ochrony przeciwpożarowej typu 5



Średnica wiercenia: Ø 200 mm

ARTYKUŁ

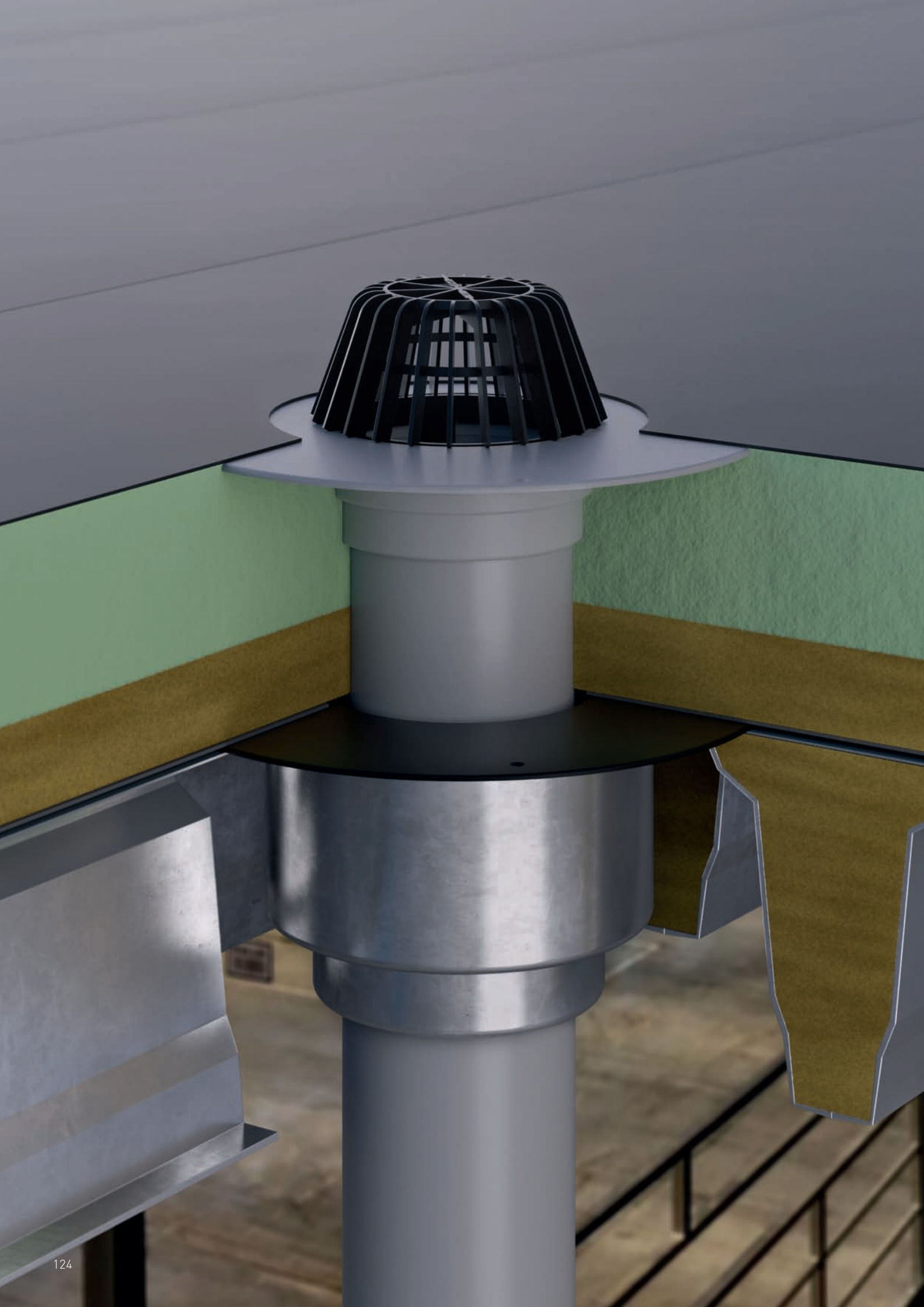
Element ochrony przeciwpożarowej typu 5

DN

DN 70/DN 100

NR KAT.

515056



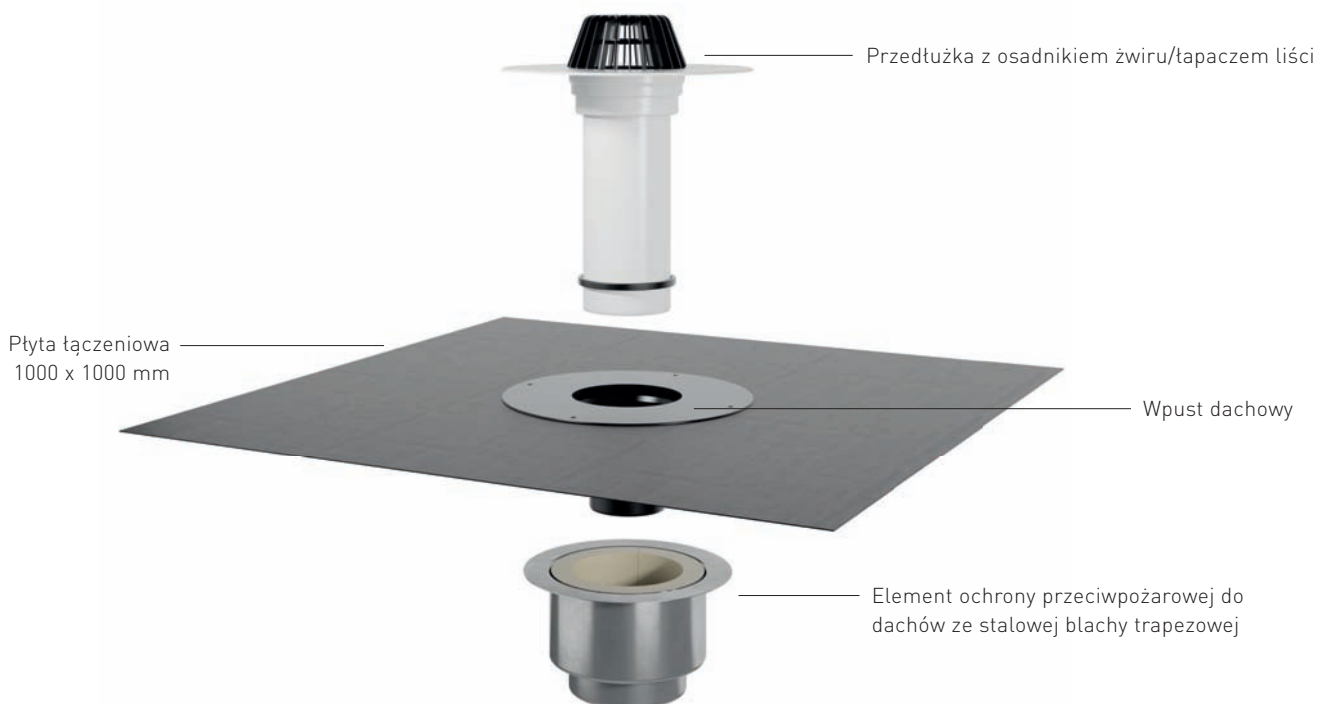
Ochrona przeciwpożarowa do wpustów dachowych w dachach ze stalowej blachy trapezowej

W budownictwie przemysłowym, w przypadku dużych połaci dachowych często stosowane są konstrukcje ze stali trapezowej. Są lekkie, elastyczne, nieskomplikowane w użytkowaniu i pozwalają na szybki postęp prac budowlanych. Jeżeli chodzi o ochronę przeciwpożarową, to ze względu na swoją geometrię podlegają one szczególnym wymaganiom. Określa je norma DIN 18234 i jest ona uznawana za ogólnie obowiązującą. Ocena ryzyka odbywa się w drodze systemowej kontroli całej konstrukcji dachowej, z uwzględnieniem poszczególnych materiałów lub elementów budowlanych.

Szczególną uwagę należy poświęcić elementom przelotowym, takim jak np. wpusty dachowe, aby zapobiec rozprzestrzenieniu się ognia poprzez dach. Specjalnie do tego rodzaju zastosowań opracowaliśmy elementy ochrony przeciwpożarowej do blachy trapezowej 8, 9 i 10. Elementy te są zawieszane w konstrukcji ze stalowej blachy trapezowej w celu umożliwienia połączenia materiałów izolacyjnych z korpusem wpustu. Elementy funkcyjne w oparciu o ogólną aprobatę nadzoru budowlanego (abZ) nr Z-19.17-1800 zawierają masę pęczniącą, która w razie pożaru zamyka przepust dachowy i skutecznie zabezpiecza element od dołu.

Informacje techniczne

Wydajności odpływu różnią się w zależności od wersji wpustu, sposobu przyłączenia oraz wysokości spiętrzenia
Stosowane z izolacją termiczną lub bez.



Istotna informacja dla wykonawcy

W połączeniu z elementami ochrony przeciwpożarowej do blachy trapezowej 8, 9 i 10, nasze wpusty dachowe z tworzywa sztucznego 62 oraz SuperDrain 62 można stosować do odwodnienia dachu zg. z przepisami budowlanymi w zakresie ochrony przeciwpożarowej także na dachach lekkich. Dzięki przebadanym i atestowanym systemom Dallmer, projektanci i wykonawcy mogą być zawsze pewni efektów swojej pracy.

Ochrona przeciwpożarowa

DALLMER Element ochrony przeciwpożarowej typu 8 z blachy trapezowej

do uszczelnienia przeciwpożarowego wpustów dachowych 62 FPO/PVC DN 70 i SuperDrain 62 FPO/PVC DN 70 na dachach z blachy trapezowej DIN 18234-3 zgodnie z IndBauRL, element funkcyjny w oparciu o Ogólne dopuszczenie nadzoru budowlanego (ABZ) nr Z-19.17-1800

WERSJA Z

- wkładem z masy pęczniającej
- przeciwpożarową izolacją termiczną
- blachą przyłączeniową 1000 x 1000 mm
- śrubami mocującymi

Podłączane elementy:

rura z tworzywa sztucznego DN 70 poprzez mufę,

rura żeliwna DN 70 poprzez łącznik rurowy DALLMER HT/SML DN 70/DN 70 (nr art. 880048)

ARTYKUŁ

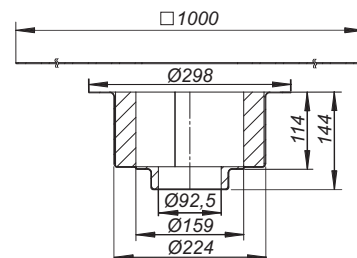
Element ochrony przeciwpożarowej typu 8 z blachy trapezowej

NR KAT.

515131



Element ochrony przeciwpożarowej typu 8 z blachy trapezowej



DALLMER Element ochrony przeciwpożarowej typu 9 z blachy trapezowej

do uszczelnienia przeciwpożarowego wpustów dachowych 62 FPO/PVC DN 90, DN 100 i SuperDrain 62 PVC DN 90 na dachach z blachy trapezowej DIN 18234-3 zgodnie z IndBauRL, element funkcyjny w oparciu o Ogólne dopuszczenie nadzoru budowlanego (ABZ) nr Z-19.17-1800

WERSJA Z

- wkładem z masy pęczniającej
- przeciwpożarową izolacją termiczną
- blachą przyłączeniową 1000 x 1000 mm
- śrubami mocującymi

Podłączane elementy:

rura z tworzywa sztucznego poprzez mufę,

rura żeliwna DN 100 poprzez łącznik rurowy DALLMER HT/SML DN 100/DN 100 (nr art. 880062)

ARTYKUŁ

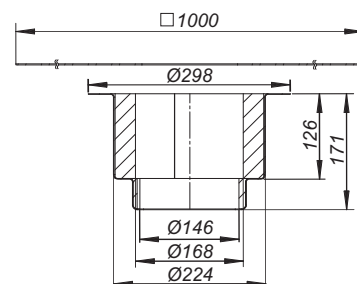
Element ochrony przeciwpożarowej typu 9 z blachy trapezowej

NR KAT.

515148



Element ochrony przeciwpożarowej typu 9 z blachy trapezowej



Ochrona przeciwpożarowa

DALLMER Element ochrony przeciwpożarowej typu 10 z blachy trapezowej

do uszczelnienia przeciwpożarowego wpustów dachowych 62 FPO/PVC DN 125 na dachach z blachy trapezowej DIN 18234-3 zgodnie z IndBauRL, element funkcyjny w oparciu o Ogólne dopuszczenie nadzoru budowlanego (ABZ) nr Z-19.17-1800

WERSJA Z

- wkładem z masy pęczniejącej
- przeciwpożarową izolacją termiczną
- blachą przyłączeniową 1000 x 1000 mm
- śrubami mocującymi
- rurą przyłączeniową DN 125

ARTYKUŁ

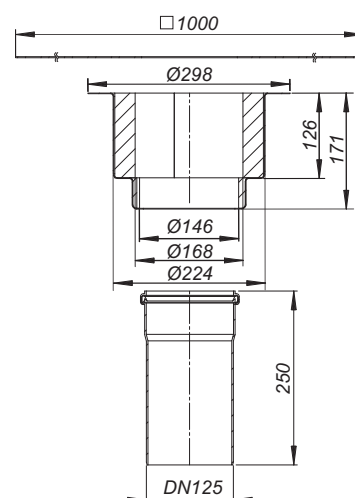
Element ochrony przeciwpożarowej typu 10 z blachy trapezowej do wpustu dachowego

NR KAT.

515155



Element ochrony przeciwpożarowej typu 10 z blachy trapezowej do wpustu dachowego



Przegląd produktów: Wpusty dachowe do odwodnienia grawitacyjnego z elementem ochrony przeciwpożarowej zg. z DIN 4102 w dachach betonowych

Moduł 1

Wpust dachowy DN 70

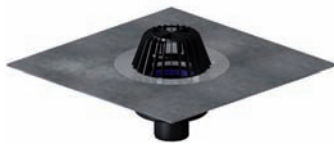
Wpust dachowy DN 70



Wpust dachowy 62 z przykręcanym kołnierzem

Średn. znam. DN 70

Nr kat. 621047



Wpust dachowy 62 DallBit

Średn. znam. DN 70

Nr kat. 622044

Wpust dachowy DN 70, ogrzewany



Wpust dachowy 62 H z przykręcanym kołnierzem, ogrzewany

Średn. znam. DN 70

Nr kat. 621146



Wpust dachowy 62 H DallBit, ogrzewany

Średn. znam. DN 70

Nr kat. 622143



Wpust dachowy 62 PVC

Średn. znam. DN 70

Nr kat. 623041



Wpust dachowy 62 FPO-PP

Średn. znam. DN 70

Nr kat. 621641



Wpust dachowy 62 H PVC, ogrzewany

Średn. znam. DN 70

Nr kat. 623140



Wpust dachowy 62 H FPO-PP, ogrzewany

Średn. znam. DN 70

Nr kat. 621603

+ plus

+ plus

Moduł 2

Element ochrony przeciwpożarowej i izolacji akustycznej



Aprobata nr Z-19.17-1547

Element ochrony przeciwpożarowej i izolacji akustycznej typu 1

Nr kat. 515018



Aprobata nr Z-19.17-1547

Element ochrony przeciwpożarowej i izolacji akustycznej typu 5

Nr kat. 515056

Moduł 3

Akcesoria



Element odwodnienia awaryjnego 86.1

Wymiary Ø 310 mm

Nr kat. 671394



Osadnik żwiru/tapacz liści stal nierdzewna S 15

Wymiary Ø 156 mm

Nr kat. 620934



Osadnik żwiru/tapacz liści S 15

Wymiary Ø 170 mm

Nr kat. 620996



Element wlotowy/osadnik żwiru S 15

Wymiary Ø 170 mm

Nr kat. 590121



Pierścień odwadniający z mufą do dachów odwróconych

Wymiary Ø 170 mm

Nr kat. 495938



Nasada tarasowa SES 15

Wymiary 150 x 150 mm

Nr kat. 500304



Nasada tarasowa SEN 15

Wymiary 150 x 150 mm

Nr kat. 500311



Nasada tarasowa GES 15

Wymiary 200 x 200 mm

Nr kat. 500328



Nasada tarasowa

Wymiary 200 x 200 mm

Nr kat. 620958



Przedłużka drenażowa

Wymiary 362 x 362 mm

Nr kat. 620965

Moduł 4

Przedłużka



Przedłużka 630 z przykręcanym kołnierzem

Nr kat. 621580



Przedłużka 630 DalBit (mankiet bitumiczny)

Nr kat. 622587



Przedłużka 630 PVC

Nr kat. 623584



Przedłużka 630 FPO-PE

Nr kat. 621573



Przedłużka 630 FPO-PP

Nr kat. 671226

Wskazówka: Przedłużka z możliwością skrócenia do izolacji termicznej w zakresie 50 – 250 mm

Przegląd produktów: Wpusty dachowe do odwodnienia grawitacyjnego z elementem ochrony przeciwpożarowej zg. z DIN 18234 w dachach ze stalowej blachy trapezowej

Moduł 1

Wpust dachowy

Wpust dachowy DN 70



Wpust dachowy 62 PVC

Wpust dachowy 62 H PVC, ogrzewany

Średn. znam. DN 70

Średn. znam. DN 70

Nr kat. 623041

Nr kat. 623140

Wpust dachowy DN 90 / DN 100



Wpust dachowy 62 PVC

Wpust dachowy 62 H PVC, ogrzewany

Średn. znam. DN 100

Średn. znam. DN 100

Nr kat. 623065

Nr kat. 623164

Wpust dachowy DN 125



Wpust dachowy 62 PVC

Wpust dachowy 62 H PVC, ogrzewany

Średn. znam. DN 125

Średn. znam. DN 125

Nr kat. 623089

Nr kat. 623188



Wpust dachowy 62 FPO-PP

Wpust dachowy 62 H FPO-PP, ogrzewany

Średn. znam. DN 70

Średn. znam. DN 70

Nr kat. 621641

Nr kat. 621603



Wpust dachowy 62 FPO-PP

Wpust dachowy 62 H FPO-PP, ogrzewany

Średn. znam. DN 90

Średn. znam. DN 90

Nr kat. 621658

Nr kat. 621023



Wpust dachowy 62 FPO-PP

Wpust dachowy 62 H FPO-PP, ogrzewany

Średn. znam. DN 125

Średn. znam. DN 125

Nr kat. 621689

Nr kat. 621634



Wpust dachowy 62 FPO-PP

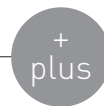
Wpust dachowy 62 H FPO-PP, ogrzewany

Średn. znam. DN 100

Średn. znam. DN 100

Nr kat. 621665

Nr kat. 621627



Moduł 2

Element ochrony przeciwpożarowej



Element ochrony przeciwpożarowej 8, blachy trapezowej
Średn. znam. DN 70

Nr kat. 515131



Element ochrony przeciwpożarowej 9, blachy trapezowej
Średn. znam. DN 90/DN 100

Nr kat. 515148



Element ochrony przeciwpożarowej 10, blachy trapezowej
Średn. znam. DN 125

Nr kat. 515155

Moduł 3

Element odwodnienia awaryjnego



Element odwodnienia awaryjnego

Wymiary \varnothing 310 mm

Nr kat. 671394

Moduł 4

Przedłużka



Przedłużka 630 z przykręcanym kołnierzem

Nr kat. 621580



Przedłużka 630 Dal(Bit) (mankiet bitumiczny)

Nr kat. 622587



Przedłużka 630 PVC

Nr kat. 623584



Przedłużka 630 FPO-PE

Nr kat. 621573



Przedłużka 630 FPO-PP

Nr kat. 671226

Wskazówka: Przedłużka z możliwością skrócenia do izolacji termicznej w zakresie 50 – 250 mm

Przegląd produktów: Wpusty dachowe do odwodnienia podciśnieniowego z elementem ochrony przeciwpożarowej zg. z DIN 4102 w dachach betonowych

Moduł 1

Wpust dachowy

Wpust dachowy/awaryjny DN 70



Wpust dachowy SuperDrain 62 z przykręcanym kotnierzem
Średn. znam. DN 70

Nr kat. 671233



Wpust dachowy SuperDrain 62 DallBit
Średn. znam. DN 70

Nr kat. 671257

Wpust dachowy/awaryjny DN 70 ogrzewany



Wpust dachowy SuperDrain 62 H z przykręcanym kotnierzem
Średn. znam. DN 70

Nr kat. 671240



Wpust dachowy SuperDrain 62 H DallBit
Średn. znam. DN 70

Nr kat. 671264



Wpust dachowy SuperDrain 62 PVC
Średn. znam. DN 70

Nr kat. 671479



Wpust dachowy SuperDrain 62 FPO-PP
Średn. znam. DN 70

Nr kat. 671103



Wpust dachowy SuperDrain 62 H PVC
Średn. znam. DN 70

Nr kat. 671134



Wpust dachowy SuperDrain 62 H FPO-PP
Średn. znam. DN 70

Nr kat. 671462

Wpust awaryjny



Wpust awaryjny SuperDrain 62 z przykręcanym kotnierzem
Średn. znam. DN 70

Nr kat. 671608



Wpust awaryjny SuperDrain 62 DallBit
Średn. znam. DN 70

Nr kat. 671585



Wpust awaryjny SuperDrain 62 H z przykręcanym kotnierzem
Średn. znam. DN 70

Nr kat. 671615



Wpust awaryjny SuperDrain 62 H DallBit
Średn. znam. DN 70

Nr kat. 671592



Wpust awaryjny SuperDrain 62 PVC
Średn. znam. DN 70

Nr kat. 671561



Wpust awaryjny SuperDrain 62 FPO-PP
Średn. znam. DN 70

Nr kat. 671523



Wpust awaryjny SuperDrain 62 H PVC
Średn. znam. DN 70

Nr kat. 671578



Wpust awaryjny SuperDrain 62 H FPO-PP
Średn. znam. DN 70

Nr kat. 671547

+ plus

Moduł 2

Element ochrony przeciwpożarowej



Element ochrony przeciwpożarowej i izolacji akustycznej typu 1

Nr kat. 515018

+



Łącznik rurowy HT/SML
Średn. znam. DN 70/
DN 70 SML

Nr kat. 880048

Do alternatywnych przyłączy rurowych należy wybrać element ochrony przeciwpożarowej i izolacji akustycznej typu 5.

+ plus



Element ochrony przeciwpożarowej i izolacji akustycznej typu 5

Nr kat. 515056

Moduł 3

Przedłużka



Przedłużka 630
z przykręcanym kołnierzem

Nr kat. 621580



Przedłużka 630 DallBit
(mankiet bitumiczny)

Nr kat. 622587



Przedłużka 630
PVC

Nr kat. 623584



Przedłużka 630
FPO-PE

Nr kat. 621573



Przedłużka 630
FPO-PP

Nr kat. 671226

Wskazówka: Przedłużka z możliwością skrócenia
do izolacji termicznej w zakresie 50 – 250 mm

Przegląd produktów: Wpusty dachowe do odwodnienia podciśnieniowego z elementem ochrony przeciwpożarowej zg. z DIN 18234 w dachach ze stalowej blachy trapezowej.

Moduł 1

Wpust dachowy

Wpust dachowy/awaryjny DN 70



Wpust dachowy SuperDrain 62 PVC

Średn. znam. DN 70

Nr kat. 671479



Wpust dachowy SuperDrain 62 H PVC ogrzewany

Średn. znam. DN 70

Nr kat. 671134



Wpust dachowy SuperDrain 62 FPO-PP

Średn. znam. DN 70

Nr kat. 671103



Wpust dachowy SuperDrain 62 H FPO-PP ogrzewany

Średn. znam. DN 70

Nr kat. 671462

Wpust dachowy/awaryjny DN 90



Wpust dachowy SuperDrain 62 FPO-PP

Średn. znam. DN 90

Nr kat. 671509



Wpust dachowy SuperDrain 62 H FPO-PP ogrzewany

Średn. znam. DN 90

Nr kat. 671516

Wpust awaryjny



Wpust awaryjny SuperDrain 62 PVC

Średn. znam. DN 70

Nr kat. 671561



Wpust awaryjny SuperDrain 62 H PVC ogrzewany

Średn. znam. DN 70

Nr kat. 671578



Wpust awaryjny SuperDrain 62 FPO-PP

Średn. znam. DN 70

Nr kat. 671523



Wpust awaryjny SuperDrain 62 H FPO-PP ogrzewany

Średn. znam. DN 70

Nr kat. 671547



Wpust awaryjny SuperDrain 62 FPO-PP

Średn. znam. DN 90

Nr kat. 671530



Wpust awaryjny SuperDrain 62 H FPO-PP ogrzewany

Średn. znam. DN 90

Nr kat. 671554

+ plus

+ plus

Moduł 2

Element ochrony przeciwpożarowej



Element ochrony przeciwpożarowej 8, blachy trapezowej Średn. znam. DN 70

Nr kat. 515131



Element ochrony przeciwpożarowej 9, blachy trapezowej Średn. znam. DN 90/DN 100

Nr kat. 515148

Moduł 3

Przedłużka



Przedłużka 630
z przykręcanym kołnierzem

Nr kat. 621580



Przedłużka 630 DallBit
(mankiet bitumiczny)

Nr kat. 622587



Przedłużka 630
PVC

Nr kat. 623584



Przedłużka 630
FPO-PE

Nr kat. 621573



Przedłużka 630
FPO-PP

Nr kat. 671226

Wskazówka: Przedłużka z możliwością skrócenia
do izolacji termicznej w zakresie 50 – 250 mm

Wydajność odpływu w l/s zg. z EN 1253

ODWODNIENIE GRAWITACYJNE										
WPUSTY DACHOWE	ŚREDNICA ZNAMIONOWA	NORMA EN 1253	WYSOKOŚĆ SPIĘTRZENIA							
			5 mm	15 mm	25 mm	35 mm	45 mm	55 mm	65 mm	75 mm
Wpust dachowy 62 z przykr. kołn./DallBit	DN 70 pionowy	1,7 (35 mm)	0,90	3,50	6,80	9,90	13,20	15,00	15,10	15,20
"	DN 100 pionowy	4,5 (35 mm)	1,00	4,10	7,30	10,70	14,50	18,30	23,20	29,40
"	DN 125 pionowy	7,0 (45 mm)	1,00	4,10	6,90	10,20	14,00	17,70	22,40	27,70
"	DN 150 pionowy	8,1 (45 mm)	1,00	4,20	7,10	10,30	14,10	18,00	22,60	28,40
Wpust dachowy 62 PVC/FPO	DN 70 pionowy	1,7 (35 mm)	0,55	2,30	4,50	7,40	10,60	12,85	16,30	16,30
"	DN 90 pionowy	4,5 (35 mm)	0,65	2,50	5,00	7,90	11,50	15,30	19,40	22,10
"	DN 100 pionowy	4,5 (35 mm)	0,65	2,50	5,00	7,85	11,45	15,20	19,20	23,60
"	DN 125 pionowy	7,0 (45 mm)	0,60	2,50	4,90	7,50	10,75	14,40	18,70	23,10
"	DN 150 pionowy	8,1 (45 mm)	0,55	2,55	4,95	7,70	11,10	14,50	18,20	23,60
Wpust dachowy 64 z przykr. kołn./DallBit	DN 70 boczny	1,7 (35 mm)	0,90	3,80	6,00	10,00	13,50	16,50	16,70	16,80
"	DN 100 boczny	4,5 (35 mm)	0,90	3,80	5,10	6,00	6,50	6,50	6,50	6,50
Wpust dachowy 64 PVC/FPO	DN 70 boczny	1,7 (35 mm)	0,65	2,50	4,40	6,90	10,30	13,60	17,15	17,60
"	DN 100 boczny	4,5 (35 mm)	0,60	2,70	5,10	7,80	11,40	15,25	19,40	24,20
WPUSTY DACHOWE DO MAŁYCH POŁĄCZI DACHOWYCH										
WPUSTY DACHOWE DO MAŁYCH POŁĄCZI DACHOWYCH	ŚREDNICA ZNAMIONOWA	NORMA EN 1253	WYSOKOŚĆ SPIĘTRZENIA							
			5 mm	15 mm	25 mm	35 mm	45 mm	55 mm	65 mm	75 mm
Wpust dachowy 83 D	DN 50 boczny	0,9 (35 mm)	0,60	1,00	1,10	1,20	1,30	1,40	1,40	1,50
"	DN 70 boczny	1,7 (35 mm)	0,90	2,20	4,20	5,50	7,20	9,40	12,80	16,00
Wpust dachowy 84 D	DN 50 pionowy	0,9 (35 mm)	0,90	2,40	3,70	4,40	5,40	5,50	5,70	5,80
"	DN 70 pionowy	1,7 (35 mm)	0,90	2,20	3,80	4,90	6,80	9,00	12,00	14,60
"	DN 100 pionowy	4,5 (35 mm)	0,90	2,10	4,20	5,70	7,20	9,50	12,60	17,00
WPUSTY AWARYJNE										
WPUSTY AWARYJNE	ŚREDNICA ZNAMIONOWA	NORMA EN 1253	WYSOKOŚĆ SPIĘTRZENIA							
			5 mm	15 mm	25 mm	35 mm	45 mm	55 mm	65 mm	
Element odwodnienia awaryjnego 86.1 łączony z wpustami dach. 62 i 64 (pion kanalizacyjny = 3 m)										
62 Kołnierz przykręcany/DallBit/PVC/FPO	DN 70 pionowy	1,7 (35 mm)	0,80	3,60	5,90	8,70	12,10	14,80	15,00	
"	DN 100 pionowy	4,5 (35 mm)	0,90	3,80	6,40	9,10	12,20	15,80	20,10	
"	DN 125 pionowy	7,0 (45 mm)	0,90	3,80	6,20	9,10	12,10	15,70	20,00	
"	DN 150 pionowy	8,1 (45 mm)	0,90	3,70	6,50	9,30	12,80	16,50	21,50	
64 Kołnierz przykręcany/DallBit/PVC/FPO	DN 70 boczny	1,7 (35 mm)	0,70	3,90	6,10	8,80	11,10	15,00	17,50	
"	DN 100 boczny	4,5 (35 mm)	0,90	3,70	6,40	8,90	12,10	15,90	20,10	
Element odwodnienia awaryjnego 86.1 łączony z wpustami dach. 62 i 64 (swobodny wypływ)										
62 Kołnierz przykręcany/DallBit/PVC/FPO	DN 70 pionowy	1,7 (35 mm)	0,90	3,20	5,40	5,40	5,50	5,60	5,70	
"	DN 100 pionowy	4,5 (35 mm)	0,80	3,20	5,50	8,10	9,60	10,10	10,50	
"	DN 125 pionowy	7,0 (45 mm)	1,10	3,70	6,00	8,50	11,60	13,90	14,40	
"	DN 150 pionowy	8,1 (45 mm)	0,80	3,20	5,80	8,10	9,20	10,20	11,00	
64 Kołnierz przykręcany/DallBit	DN 70 boczny	1,7 (35 mm)	1,20	3,60	5,40	5,60	5,70	5,90	6,00	
"	DN 100 boczny	4,5 (35 mm)	0,80	3,30	4,10	4,20	4,30	4,40	4,50	
64 PVC/FPO	DN 70 boczny	1,7 (35 mm)	1,20	3,60	5,40	5,60	5,80	6,00	6,30	
"	DN 100 boczny	4,5 (35 mm)	1,10	3,80	6,00	7,00	7,30	7,50	7,70	
WPUSTY AWARYJNE POWER										
WPUSTY AWARYJNE POWER	ŚREDNICA ZNAMIONOWA	NORMA EN 1253	WYSOKOŚĆ SPIĘTRZENIA							
			5 mm	15 mm	25 mm	35 mm	45 mm	55 mm	65 mm	
Wpust awaryjny Power 86 D (swobodny wypływ)	DN 70 boczny	1,7 (35 mm)	1,00	3,80	3,90	4,10	4,20	4,30	4,50	
Wpust awaryjny 86 D (pion kan. = 3 m)	DN 70 boczny	1,7 (35 mm)	0,70	3,20	7,30	12,00	15,60	16,00	16,00	
WPUSTY DACHOWE										
WPUSTY DACHOWE	ŚREDNICA ZNAMIONOWA	NORMA EN 1253	WYSOKOŚĆ SPIĘTRZENIA							
			5 mm	15 mm	25 mm	35 mm	45 mm	55 mm	65 mm	
Wpust dachowy Power 86 D (swobodny wypływ)	DN 70 boczny	1,7 (35 mm)	1,00	3,80	3,90	4,10	4,20	4,30	4,50	
Wpust dachowy Power 86 D (pion kan. = 3 m)	DN 70 boczny	1,7 (35 mm)	0,70	3,20	7,30	12,00	15,60	16,00	16,00	

Wydajność odpływu w l/s zg. z EN 1253

ODWODNIENIE GRAWITACYJNE										
WPUSTY DACHOWE RENOWACYJNE	ŚREDNICA ZNAMIONOWA	NORMA EN 1253	WYSOKOŚĆ SPIĘTRZENIA							
			5 mm	15 mm	25 mm	35 mm	45 mm	55 mm	65 mm	75 mm
Wpust dachowy renowacyjny 63 T DallBit	DN 70 pionowy	1,7 (35 mm)	0,60	2,10	3,50	6,10	9,60	11,80	13,30	13,40
"	DN 100 pionowy	4,5 (35 mm)	0,70	2,50	4,60	7,50	10,40	13,50	17,90	22,50
"	DN 125 pionowy	7,0 (45 mm)	0,70	2,40	4,20	6,90	9,40	12,60	16,50	20,10
"	DN 150 pionowy	8,1 (45 mm)	1,00	4,30	7,40	10,70	15,00	19,00	23,70	29,80
Wpust dachowy renowacyjny 63 T FPO-PP	DN 70 pionowy	1,7 (35 mm)	0,60	2,10	3,50	6,10	9,60	11,80	13,30	13,40
"	DN 100 pionowy	4,5 (35 mm)	0,70	2,50	4,60	7,50	10,40	13,50	17,90	22,50
"	DN 125 pionowy	7,0 (45 mm)	0,70	2,40	4,20	6,90	9,40	12,60	16,50	20,10
Wpust dachowy renowacyjny 63 T z przykręcanym kołnierzem	DN 70 pionowy	1,7 (35 mm)	0,80	3,60	6,80	9,70	12,90	13,30	13,50	13,60
"	DN 100 pionowy	4,5 (35 mm)	0,90	3,90	6,90	9,60	12,50	15,50	17,50	22,30
"	DN 125 pionowy	7,0 (45 mm)	0,90	4,30	7,50	10,90	14,20	18,50	23,00	24,30
"	DN 150 pionowy	8,1 (45 mm)	1,00	4,30	7,40	10,70	15,00	19,00	23,70	29,80
Wpust dachowy renowacyjny 63 T PVC	DN 70 pionowy	1,7 (35 mm)	0,80	2,70	4,90	7,90	11,00	13,30	13,50	13,60
"	DN 100 pionowy	4,5 (35 mm)	0,80	2,80	5,10	8,10	11,70	15,50	19,00	23,90
"	DN 125 pionowy	7,0 (45 mm)	0,80	2,80	5,20	8,30	11,80	15,50	19,50	24,00
"	DN 150 pionowy	8,1 (45 mm)	0,80	2,50	5,00	8,00	11,30	14,80	18,90	23,70
Wpust dachowy renowacyjny 84	DN 70 pionowy	1,7 (35 mm)	0,50	2,10	3,60	4,90	6,40	8,60	11,40	11,80
"	DN 100 pionowy	4,5 (35 mm)	0,50	2,60	4,60	6,20	7,80	10,50	14,20	17,30

KOMPLETNE WPUSTY BALKONOWE										
WPUSTY BALKONOWE	ŚREDNICA ZNAMIONOWA	NORMA EN 1253	WYSOKOŚĆ SPIĘTRZENIA							
			5 mm	15 mm	25 mm	35 mm				
Wpust balkonowy 83 E	DN 50 boczny	0,9 (35 mm)	0,40	1,20	1,60	1,60				
"	DN 70 boczny	1,7 (35 mm)	0,40	1,10	1,60	1,90				
Wpust balkonowy 84 E	DN 50 pionowy	0,9 (35 mm)	0,40	1,30	2,50	2,50				
"	DN 70 pionowy	1,7 (35 mm)	0,40	1,40	2,00	2,00				

KORPUS WPUSTU BALKONOWEGO										
KORPUS WPUSTU BALKONOWEGO	ŚREDNICA ZNAMIONOWA	NORMA EN 1253	WYSOKOŚĆ SPIĘTRZENIA							
			5 mm	15 mm	25 mm	35 mm	45 mm	55 mm	65 mm	75 mm
Korpus wpustu balkonowego 83, 83 DallBit, 83 KF oraz 83 FPO	DN 50 boczny	0,9 (35 mm)	0,60	1,00	1,10	1,20	1,30	1,40	1,40	1,50
"	DN 70 boczny	1,7 (35 mm)	0,90	2,20	4,00	5,50	7,20	9,40	12,80	16,00
Korpus wpustu balkonowego 84, 84 DallBit, 84 KF oraz 84 FPO	DN 50 pionowy	0,9 (35 mm)	0,90	2,40	3,70	4,40	5,40	5,50	5,70	5,80
"	DN 70 pionowy	1,7 (35 mm)	0,90	2,20	3,80	4,90	6,80	9,00	12,00	14,60
"	DN 100 pionowy	4,5 (35 mm)	0,90	2,10	4,20	5,70	7,20	9,50	12,60	17,00

ODWODNIENIE PODCIŚNIENIOWE										
WPUSTY DACHOWE SUPERDRAIN	ŚREDNICA ZNAMIONOWA	NORMA EN 1253	WYSOKOŚĆ SPIĘTRZENIA							
			5 mm	15 mm	25 mm	35 mm	45 mm	55 mm	65 mm	75 mm
SuperDrain 62 z przykr. kołn./DallBit	DN 70 pionowy	12,0 (55 mm)	0,60	2,50	5,00	10,60	16,80	17,40	17,40	17,40
SuperDrain 62 PVC/FPO-PP	DN 70 pionowy	12,0 (55 mm)	0,70	2,45	4,85	10,95	16,75	17,40	17,40	17,40
"	DN 90 pionowy	18,0 (55 mm)	0,80	2,40	4,30	10,40	16,30	22,30	22,30	22,30
SuperDrain 64 z przykr. kołn./DallBit	DN 70 boczny	12,0 (55 mm)	0,60	2,10	4,40	9,90	16,25	18,70	18,70	18,70
SuperDrain 64 PVC/FPO	DN 70 boczny	12,0 (55 mm)	0,45	1,85	3,90	9,15	15,80	18,40	18,40	18,40

WPUSTY AWARYJNE SUPERDRAIN										
WPUSTY AWARYJNE SUPERDRAIN	ŚREDNICA ZNAMIONOWA	NORMA EN 1253	WYSOKOŚĆ SPIĘTRZENIA							
			5 mm	15 mm	25 mm	35 mm	45 mm	55 mm	65 mm	
Wpust awaryjny SuperDrain 62 z przykręcanym kołnierzem/DallBit	DN 70 pionowy	12,0 (55 mm)	0,70	3,40	6,70	11,20	17,30	17,40	17,40	
Wpust awaryjny SuperDrain 62 PVC/FPO-PP	DN 70 pionowy	12,0 (55 mm)	0,70	3,40	6,60	11,10	17,20	17,30	17,30	
"	DN 90 pionowy	18,0 (55 mm)	0,80	3,30	6,50	11,20	17,10	22,00	22,00	
Wpust awaryjny SuperDrain 64 z przykręcanym kołnierzem/DallBit	DN 70 boczny	12,0 (55 mm)	0,90	3,80	7,30	12,10	18,00	18,70	18,70	
Wpust awaryjny SuperDrain 64 PVC/FPO-PP	DN 70 boczny	12,0 (55 mm)	0,80	3,80	7,30	12,20	18,40	18,50	18,50	

WPUST AWARYJNY POWER 86 D										
WPUST AWARYJNY POWER 86 D	ŚREDNICA ZNAMIONOWA	NORMA EN 1253	WYSOKOŚĆ SPIĘTRZENIA							
			5 mm	15 mm	25 mm	35 mm	45 mm	55 mm	65 mm	
Wpust awaryjny Power 86 D (pion kan. = 4,2 m)	DN 70 boczny	12,0 (55 mm)	0,70	3,80	7,50	12,10	17,70	17,90	17,90	

Innowacyjność w oparciu o tradycję – przedsiębiorstwo Dallmer

*Od zakładu rzemieślniczego do marki
architektonicznej klasy premium*



Firma Dallmer, założona przed 100 laty jako zakład grawerski w Arnsberg, rozwinęła się od zakładu rzemieślniczego do architektonicznej marki premium w zakresie odwodnienia budynków. Oferta najwyższej jakości produktów obejmuje wszelkiego rodzaju systemy odpływowe, odpływy liniowe, uszczelnienia i zamknięcia, systemy pisuarowe, systemy ochrony przeciwpożarowej i izolacji akustycznej oraz specjali-

styczne wpusty odpływowe podwórzowe, piwniczne, parkingowe i balkonowe. Credo tego rodzinnego przedsiębiorstwa w czwartym pokoleniu brzmi: najwyższa funkcjonalność, najlepszej jakości materiały i doskonałe wzornictwo. Dzięki temu, rozwiązania produktowe i systemy odpływowe Dallmer wciąż na nowo wyznaczają kierunki w nowoczesnej architekturze łaźni.





STAN NA: 09/2019

Wirex Sp. z o.o.
ul. Kłobucka 8b/1
02-699 Warszawa
Polska

T +48 22 5469070
E biuro@wirex.com.pl
W www.wirex.com.pl