

Duschwannenablauf **TELOS**

Shower trap TELOS

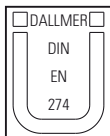
Avaloir de bac de douche TELOS

Doucheafvoer TELOS

Válvula para platos de ducha TELOS

Válvula de base de ducha TELOS

Syfon brodzikowy TELOS

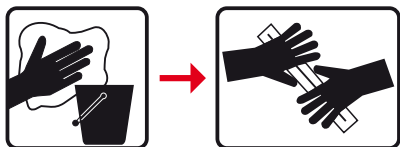


DALLMER

Wichtige Hinweise

Important advice / Important précisions / Belangrijk Opmerking /
Importantes Nota / Importante Nota / Istotne informacje

- DE Die einschlägigen Verarbeitungsrichtlinien aller beteiligten Gewerke sind zu berücksichtigen!
- GB The relevant processing guidelines of all trades involved must be considered!
- FR Respecter les directives de transformation de tous les corps de métier concernés !
- NL De relevante verwerkingsrichtlijnen van alle betrokken vakmannen en materialen moeten in acht worden genomen!
- ES Deben observarse las directrices de procesamiento pertinentes de todos los oficios implicados!
- PT As diretrizes de processamento relevantes de todas as negociações envolvidas devem ser consideradas!
- PL Należy przestrzegać odpowiednich wytycznych montażu dla wszystkich branż, których to dotyczy!
-
- DE Alle technischen Daten der Montageanleitung sind sorgfältig erstellt, bei offensichtlichen Irrtümern bleiben nachträgliche Korrekturen vorbehalten.
- GB All technical data of the installation manual has been prepared with care, subject to subsequent corrections of obvious errors.
- FR Toutes les informations techniques figurant dans la notice de montage sont élaborées avec soin. En cas d'erreurs manifestes, des corrections ultérieures demeurent sous réserve.
- NL Alle technische gegevens van de montage-instructies zijn zorgvuldig opgesteld, bij duidelijke fouten blijven latere correcties voorbehouden.
- ES Todos los datos técnicos de estas instrucciones de montaje se elaboraron con la debida atención, en caso de errores notorios nos reservamos el derecho a efectuar las correcciones oportunas.
- PT Todos os dados técnicos das instruções de montagem foram elaborados meticulosamente. Em caso de erros evidentes, reservamos para nós o direito a correções posteriores.
- PL Wszystkie dane techniczne zawarte w instrukcji montażu zostały starannie spisane. W przypadku oczywistych pomyłek zastrzegamy sobie prawo do wprowadzania późniejszych zmian.
-
- DE **Hinweis:** Die Einhaltung dieser Einbau-Empfehlung ist Voraussetzung für einen Gewährleistungsanspruch auf der Grundlage unserer Verkaufs- und Lieferbedingungen.
- GB **Note:** Installation according to these instructions is a condition for considering any guarantee claim. Please see our conditions of sale and terms of delivery.
- FR **Remarque :** L'observation de cette recommandation de pose est la condition préalable pour un recours en garantie sur la base de nos conditions de vente et de livraison.
- NL **Opmerking:** Het opvolgen van de aanbevelingen voor het inbouwen is - op basis van onze Voorwaarden voor Verkoop en Levering een voorwaarde om aanspraak te kunnen maken op garantie.
- ES **Nota:** El cumplimiento de esta recomendación de montaje es requisito indispensable para el derecho de garantía según nuestras condiciones de venta y entrega.
- PT **Nota:** A observação deste recomendação de montagem é uma condição para o direito à garantia com base nas condições de venda e fornecimento.
- PL **Wskazówka:** Zgodnie z naszymi warunkami sprzedaży i dostawy gwarancja obowiązuje tylko wówczas, gdy przestrzegane są niniejsze zalecenia dotyczące montażu.



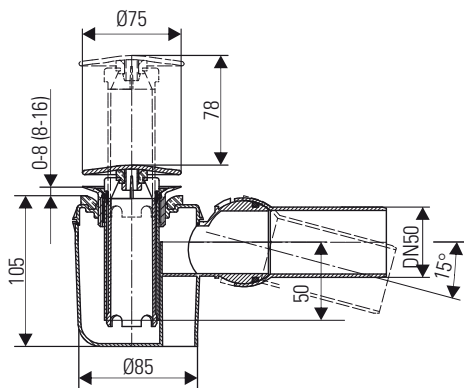
- DE Reinigungs- und Pflegehinweise dem Kunden übergeben
- GB Hand over the cleaning and care instructions to the client
- FR Remettre les consignes de nettoyage et d'entretien au client
- NL Overhandiging van schoonmaak- en onderhoudsinstructies aan de klant
- ES Entregar al cliente las indicaciones de limpieza y mantenimiento
- PT Entrega de indicações de limpeza e manutenção ao cliente
- PL Przekazać klientowi wskazówki dotyczące czyszczenia i pielęgnacji

Einbaumaße

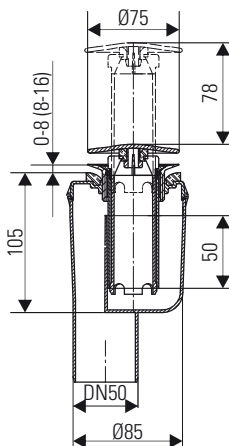
Installation dimensions / Cotes de montage / Inbouwmaten /

Dimensiones de montaje / Dimensões de montagem / Wymiary montażowe

TELOS



TELOS V



Ablaufleistungen nach DIN EN 274 (15 mm Anstauhöhe)

Flow rate / Débit d'écoulement / Afvoercapaciteit /

Capacidad de desagüe / Desempeno de escoamento / Wydajność przepływu

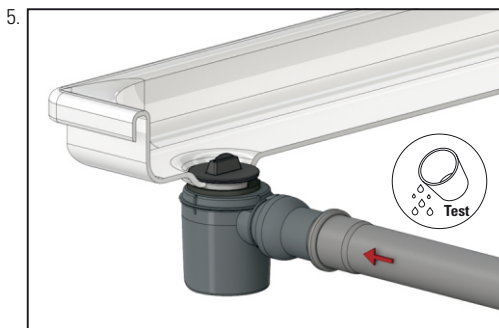
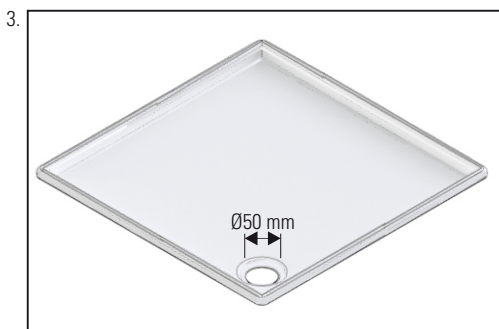
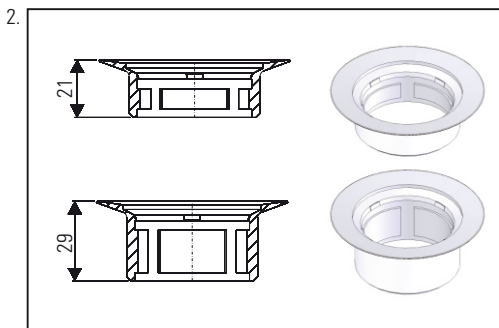
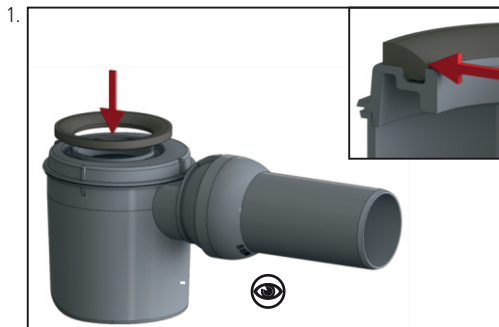
DN 50
DN 50 senkrecht

Norm
0,4 l/s
0,4 l/s

Dallmer
0,72 l/s
0,72 l/s

Einbau

Installation / Pose / Inbouw /
Montaje / Montagem / Montaż



DE Ablaufstutzen nicht demontieren, sonst erlischt die Gewährleistung!

GB Do not remove the drain plug; otherwise, the warranty will be void!

FR Ne pas démonter la tubulure d'écoulement, sinon la garantie expire !

NL Demonteer de afvoerstop niet, anders vervalt de garantie!

ES No desmonte la tubuladura de desagüe. De hacerlo, se anula la garantía.

PT Não desmontar os tubos de escoamento, do contrário a garantia é cancelada!

PL Nie demontować króćców odpływowych, w przeciwnym razie utrata gwarancji!

DE für Acryl-Duschwannen 8-16 mm

GB for acrylic shower trays 8-16 mm

FR pour receveurs de douche en acrylique 8-16 mm

NL voor acryl douchebakken 8-16 mm

ES para platos de ducha acrílicos 8-16 mm

PT para bases de duche em acrílico 8-16 mm

PL do brodzików akrylowych 8-16 mm

DE für Stahl-Duschwannen 0-8 mm

GB for steel shower trays 0-8 mm

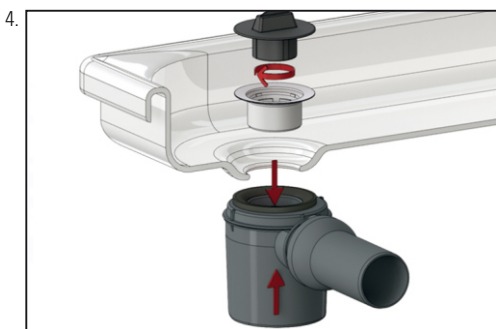
FR pour receveurs de douche en acier 0-8 mm

NL voor stalen douchebakken 0-8 mm

ES para platos de ducha de acero 0-8 mm

PT para bases de duche em aço 0-8 mm

PL do brodzików stalowych 0-8 mm



DE Ablauf spannungsfrei anschliessen!

GB Connect drain body without strain on the ball-joint pipework!

FR Branchez la tension de drain gratuit !

NL Sluit de drain spanning gratis!

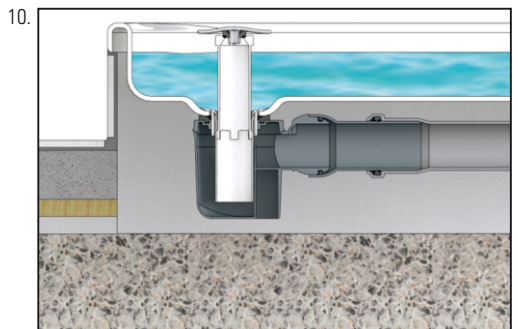
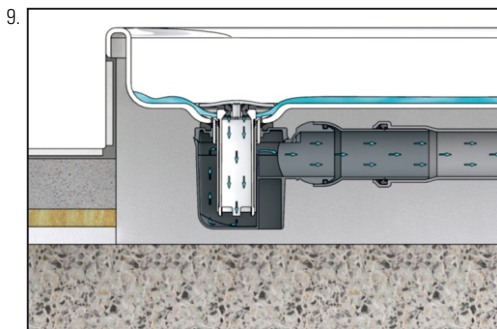
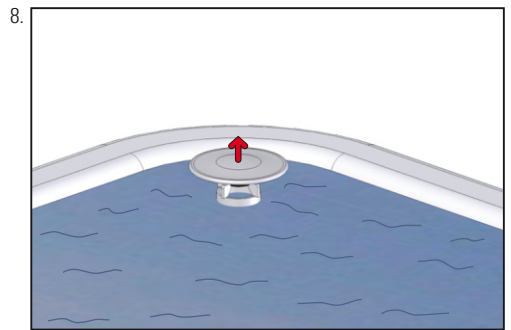
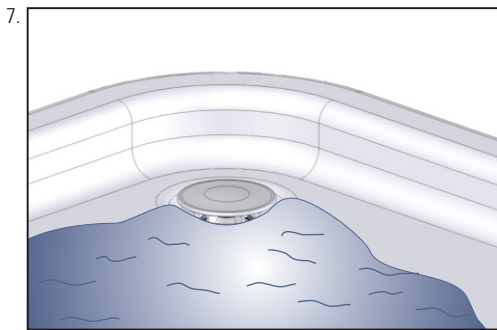
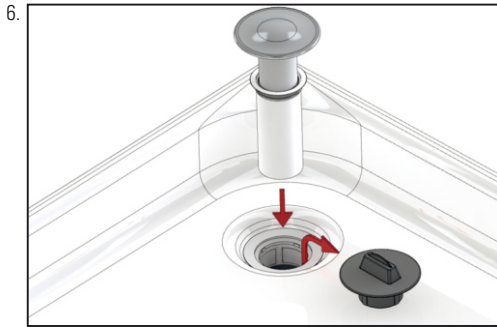
ES Conecte el voltaje de drenaje libre.

PT Ligue a tensão de dreno grátis!

PL Podłączyć napięcie końcowe!

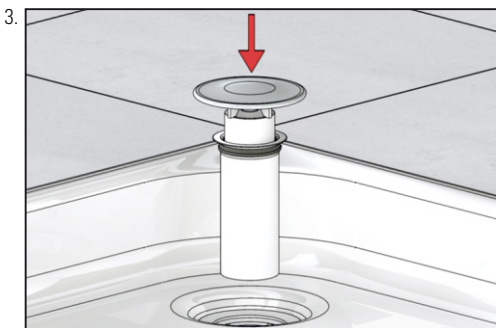
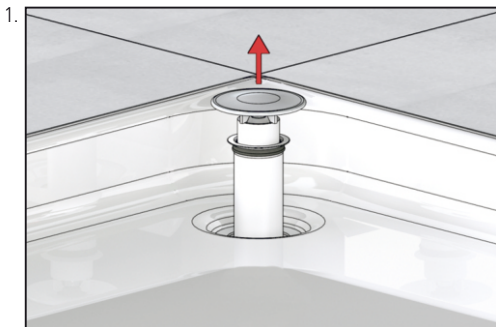
Einbau

Installation / Pose / Inbouw /
Montaje / Montagem / Montaż

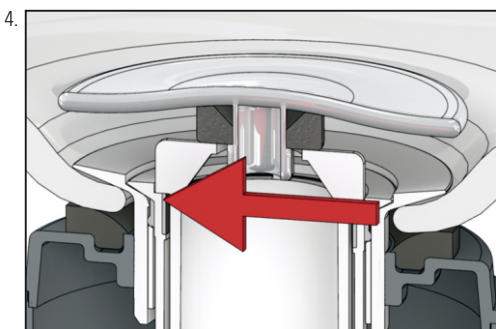


Reinigung und Pflege

Cleaning and care / Le nettoyage et le soin / Reiniging en verzorging /
Limpieza y cuidado / Limpeza e cuidados / Konserwacja



DE Geruchsverschluss auf richtigen Sitz kontrollieren.
GB Check the odour trap for correct fit.
FR Vérifier que le siphon est bien en place.
NL Inspecteer of de stankafsluiter goed is geplaatst.
ES Revise que el sifón inodoro esté bien colocado.
PT Verificar se o fecho contra odores está firme.
PL Kontrolować prawidłowe położenie zamknięcia antyzapachowego.



Ersatzteile und Zubehör

Spare parts and accessories / Remplacement et accessoire / Reserveonderdeel en toebehoren /
Pieza de recambio y accesorio / Peça sobresselente e acessório / Części zamienne i wyposażenie



1 Abdeckhaube / Raised grid / Couvercle / Afdekplaat /
Tapa embellecedora / Tampão / Kołpak

150516

Dallmer GmbH + Co. KG
Wiebelsheidestraße 25
59757 Arnsberg
Germany

T +49 2932 9616 - 0
F +49 2932 9616 - 222
E info@dallmer.de
W dallmer.com

148150110 - 23/04

DALLMER