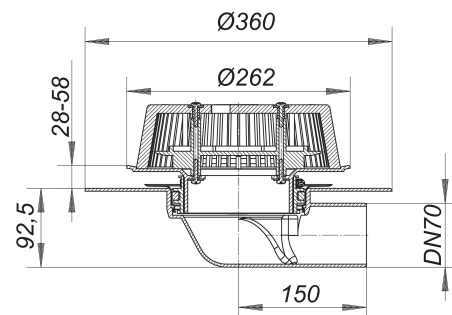


## avaloir d'écoulement de secours Power 86 D FPO-PP, DN 70

Référence de l'article: 671387

GTIN: 4001636671387

Groupe de rabais: 10



### Description :

avaloir d'écoulement de secours Power 86 D FPO-PP, DN 70

selon la norme DIN EN 1253

avaloir plat pour installation dans des isolations thermiques min. 120 mm, avec bride très large pour raccordement er des membranes de toit FPO à base de polypropylène

spécification :

- élément de refoulement verrouillable de 28 - 58 mm
- bac séparateur de feuilles

matériau :

polypropylène, stabilisé aux UV

### Débits d'écoulement selon la norme DIN EN 1253:

Nominal diameter	Débit d'écoulement min. selon la norme	Niveau d'eau conforme à la norme	Débit d'écoulement pour un niveau d'eau 5 mm	Débit d'écoulement pour un niveau d'eau 15 mm	Débit d'écoulement pour un niveau d'eau 25 mm	Débit d'écoulement pour un niveau d'eau 35 mm	Débit d'écoulement pour un niveau d'eau 45 mm	Débit d'écoulement pour un niveau d'eau 55 mm	Débit d'écoulement pour un niveau d'eau 65 mm
DN 70	1,70 l/s	35,00 mm	1,00 l/s	3,80 l/s	3,90 l/s	<b>4,10 l/s</b>	4,20 l/s	4,30 l/s	4,50 l/s
DN 70	1,70 l/s	35,00 mm	0,70 l/s	3,20 l/s	7,30 l/s	<b>12,00 l/s</b>	15,60 l/s	16,00 l/s	16,00 l/s
DN 70	12,00 l/s	55,00 mm	0,70 l/s	3,80 l/s	7,50 l/s	12,10 l/s	17,70 l/s	<b>17,90 l/s</b>	17,90 l/s

### Pièces détachées :