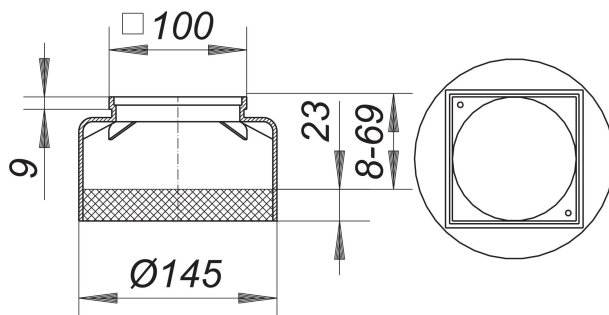


cadre de rehausse E 15, 100 x 100 mm

Référence de l'article: 500519

GTIN: 4001636500519

Groupe de rabais: 3



Description :

cadre de rehausse E 15, 100 x 100 mm

compatible avec les corps d'avaloir de sol 54, 55, 57, 58, 61 et 61/1

cadre polypropylène, à haute résistance aux chocs, 100 x 100 mm,

rallonge de rehausse polypropylène, à haute résistance aux chocs