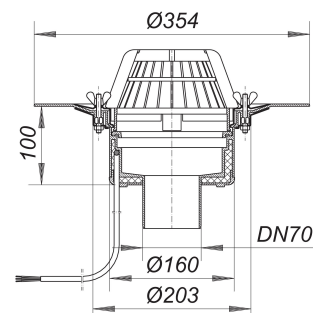


## sumidero 62 H para cubierta, calefactado, DN 70

Numero de artículo: 621146

GTIN: 4001636621146

Grupo de descuento: 10



### Descripción:

sumidero 62 H para cubierta, calefactado, DN 70

según UNE EN 1253

anillo con brida de acero inoxidable para fijar membranas de polímero impermeabilizantes para cubiertas

equipado con:

- cazoleta sumidero con aislamiento térmico
- tubo de desagüe vertical
- cestín para retención de hojarasca

material:

polipropileno, estabilizado contra rayos UVA

H = sumidero para cubierta calefactable:

- conexión directa a 230 voltios, cinta calentadora verificada según VDE 0721, parte 1/3.78
- consumo de potencia por cada sumidero de cubierta: 15 vatios
- valor de cálculo para la protección por fusible de cada sumidero de cubierta: 0,06 Amp.
- Protección por fusible recomendada por cada sistema de cubierta: 16 Amp. R 30 – 120 Equipamiento opcional.