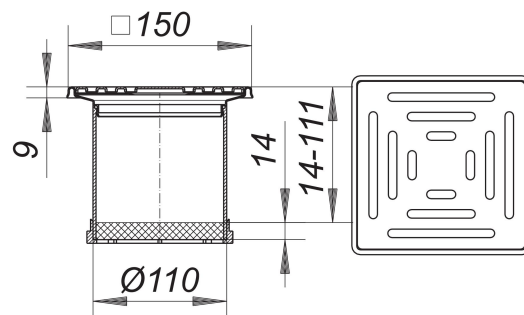


prolongador SEC 10, 150 x 150 mm

Numero de artículo: 510105

GTIN: 4001636510105

Grupo de descuento: 3



Descripción:

prolongador SEC 10, 150 x 150 mm

adecuado para las cazoletas sumidero 40, 42 y 46, cazoletas sumidero 83 y 84 para terrazas, elementos de desagüe para sumideros de ático, y elementos de elevación 85;

suplemento prolongador de ABS, prolongable con tubo de alta temperatura HT de DN 100, marco de acero inoxidable 1.4301, 150 x 150 mm rejilla de acero inoxidable 1.4301, clasificación de carga K 3 (300 kg)

Some of these gratings can be supplied with d: 103 mm spigot where its use is allowed. Please enquire.

Recambios:

495013 anillo de desagüe S 10