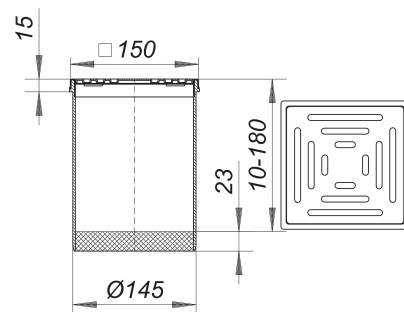


prolongador SEC 15, 150 x 150 mm

Numero de artículo: 500298

GTIN: 4001636500298

Grupo de descuento: 3



Descripción:

prolongador SEC 15, 150 x 150 mm

adecuados para las cazoletas sumidero 54, 55, 57, 58, 61 y 61/1 suplemento prolongador de polipropileno, marco de acero inoxidable 1.4301, 150 x 150 mm

rejilla de acero inoxidable 1.4301, clasificación de carga K 3 (300 kg)