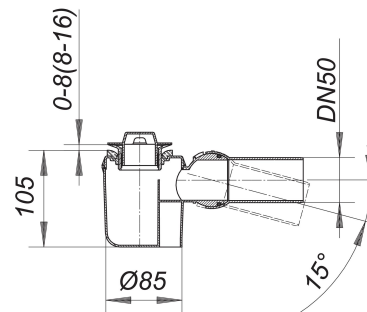


## válvula para platos de ducha TELOS, DN 50

Numero de artículo: 150011

GTIN: 4001636150011

Grupo de descuento: 1



### Descripción:

válvula para platos de ducha TELOS, DN 50

según UNE EN 274

para platos de ducha con un orificio de desagüe de d: 50 mm

equipado con

– tubo de desagüe DN 50 lateral, con articulación esférica regulable de 0 a 15 grados

– tubo de desagüe de polipropileno (para unión con tubo PVC es necesario pedir manguito de transición de PP a PVC, DN 50, Art. No. 691125)

material

polipropileno de alta resistencia al impacto

La mayoría de las cazoletas sumidero pueden suministrarse también con racores para la conexión a tubos de PVC según BSI, así como a tubos de PE-HD según UNE EN 1519. Consúltenos en su caso.

### Capacidades de desagüe según UNE-EN 274:

Nominal diameter	Norma del producto	Min. capacidad de evacuación según norma	Nivel de agua según norma
DN 50	UNE-EN 274	0,40 l/s	15,00 mm