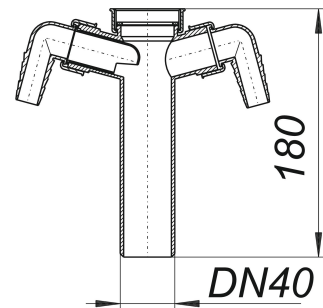


tubo de inmersión 010/2, 180 mm, 1 1/2" x DN 40

Numero de artículo: 080219

GTIN: 4001636080219

Grupo de descuento: 1



Descripción:

tubo de inmersión 010/2, 180 mm, 1 1/2" x DN 40

equipado con: – tuerca de racor loca y junta plana (sin amianto) – 2 conexiones para aparatos de lavado material: polipropileno de alta resistencia al impacto