

Ablaufgehäuse CeraFlex

Drain body CeraFlex

Corps d'avaloir CeraFlex

Afvoerkolk CeraFlex

Cazoleta sumidero CeraFlex

Caixa do sumidouro CeraFlex

Korpus wpustu CeraFlex



DIN 18534
konform

DALLMER

Wichtige Hinweise

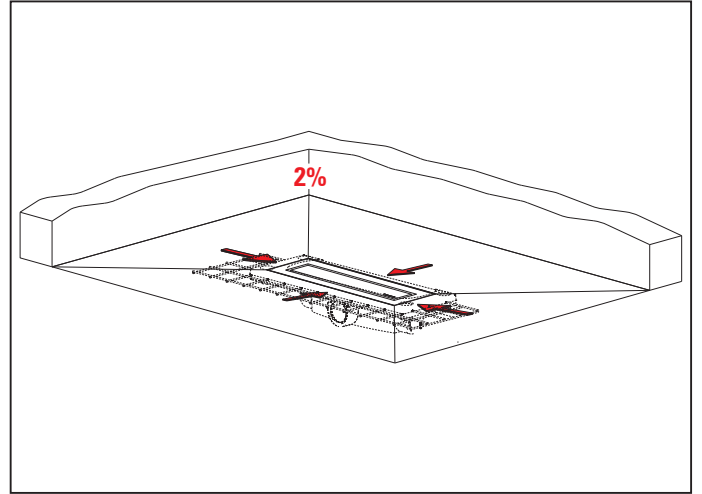
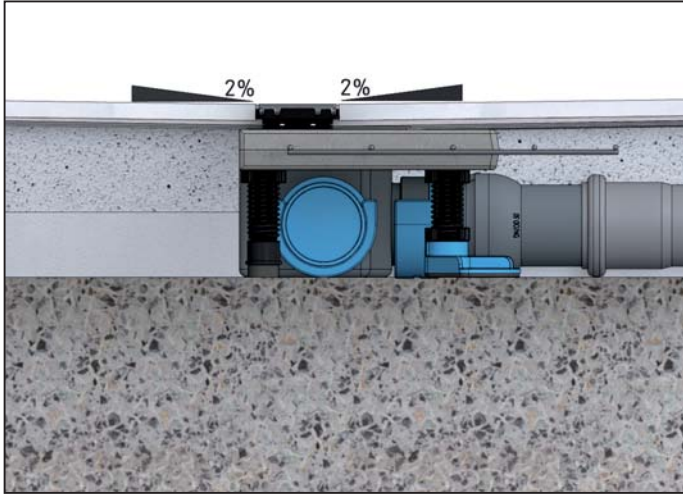
Important advice / Important précisions / Belangrijk Opmerking /
Importantes Nota / Importante Nota / Istotne informacije

- DE Die einschlägigen Verarbeitungsrichtlinien aller beteiligten Gewerke sind zu berücksichtigen!
- GB The relevant processing guidelines of all trades involved must be considered!
- FR Respecter les directives de transformation de tous les corps de métier concernés !
- NL De relevante verwerkingsrichtlijnen van alle betrokken vakmannen en materialen moeten in acht worden genomen!
- ES Deben observarse las directrices de procesamiento pertinentes de todos los oficios implicados!
- PT As diretrizes de processamento relevantes de todas as negociações envolvidas devem ser consideradas!
- PL Należy przestrzegać odpowiednich wytycznych montażu dla wszystkich branż, których to dotyczy!
-
- DE **Hinweis:** Verbundabdichtungen sind gemäß der DIN 18534 -Abdichtung von Innenräumen- auszuführen. Der Anschluss an das Entwässerungssystem / Dichtmanschette erfolgt gemäß der Montageanleitung der Dallmer GmbH + Co.KG.
- GB **Note:** Bonded waterproofings are to be executed according to DIN 18534 - Interior waterproofing. The connection to the drainage system / sealing collar has to be made according to the installation constructions of the company Dallmer GmbH + Co.KG.
- FR **Remarque :** Étanchéités composites doivent être exécutés selon la norme DIN 18534 - Étanchement d'intérieur. La connexion au système d'évacuation d'eau / collerette d'étanchéité doit être réalisée selon la notice de pose de la société Dallmer GmbH + Co.KG
- NL **Opmerking:** Naadafdichtingen moeten in overeenstemming met DIN 18534 van -Afdichting van ruimten- worden uitgevoerd. Aansluiting op de drainagesysteem / afdichtmanchet gebeurt volgens de montagehandleiding Dallmer GmbH + Co.KG.
- ES **Nota:** Impermeabilizaciones solidarias tienen que ser efectuadas según la DIN 18534 "Impermeabilización de espacios interiores". La conexión al sistema de drenaje / manguito de estanqueidad se realiza de acuerdo con las indicaciones de montaje de la empresa Dallmer GmbH + Co.KG.
- PT **Nota:** Vedações combinadas devem ser realizadas de acordo com a DIN 18534 "Vedações de interiores". A conexão ao sistema de escoamento / manguito de vedação efectua-se de acordo com o manual de instruções da empresa Dallmer GmbH + Co.KG
- PL **Uwaga:** Uszczelnienia zespolone należy wykonywać wg DIN 18534 – Uszczelnienia pomieszczeń wewnątrz budynków. Ich podłączanie do systemu odwadniania / kołnierza uszczelniającego należy realizować zgodnie z instrukcją montażu firmy Dallmer GmbH + Co.KG.
-
- DE Alle technischen Daten der Montageanleitung sind sorgfältig erstellt, bei offensichtlichen Irrtümern bleiben nachträgliche Korrekturen vorbehalten.
- GB All technical data of the installation manual has been prepared with care, subject to subsequent corrections of obvious errors.
- FR Toutes les informations techniques figurant dans la notice de montage sont élaborées avec soin. En cas d'erreurs manifestes, des corrections ultérieures demeurent sous réserve.
- NL Alle technische gegevens van de montage-instructies zijn zorgvuldig opgesteld, bij duidelijke fouten blijven latere correcties voorbehouden.
- ES Todos los datos técnicos de estas instrucciones de montaje se elaboraron con la debida atención, en caso de errores notorios nos reservamos el derecho a efectuar las correcciones oportunas.
- PT Todos os dados técnicos das instruções de montagem foram elaborados meticulosamente. Em caso de erros evidentes, reservamos para nós o direito a correções posteriores.
- PL Wszystkie dane techniczne zawarte w instrukcji montażu zostały starannie spisane. W przypadku oczywistych pomyłek zastrzegamy sobie prawo do wprowadzania późniejszych zmian.
-
- DE **Hinweis:** Die Einhaltung dieser Einbau-Empfehlung ist Voraussetzung für einen Gewährleistungsanspruch auf der Grundlage unserer Verkaufs- und Lieferbedingungen.
- GB **Note:** Compliance with this installation recommendation is required for a warranty claim based on our sales and delivery conditions.
- FR **Remarque :** L'observation de cette recommandation de pose est la condition préalable pour un recours en garantie sur la base de nos conditions de vente et de livraison.
- NL **Opmerking:** Het opvolgen van de aanbevelingen voor het inbouwen is - op basis van onze Voorwaarden voor Verkoop en Levering een voorwaarde om aanspraak te kunnen maken op garantie.
- ES **Nota:** El cumplimiento de esta recomendación de montaje es requisito indispensable para el derecho de garantía según nuestras condiciones de venta y entrega.
- PT **Nota:** A observação deste recomendação de montagem é uma condição para o direito à garantia com base nas condições de venda e fornecimento.
- PL **Wskazówka:** Zgodnie z naszymi warunkami sprzedaży i dostawy gwarancja obowiązuje tylko wówczas, gdy przestrzegane są niniejsze zalecenia dotyczące montażu.
-
- DE Unter dallmer.com/montage haben wir ein Montage-Video für Sie hinterlegt.
- GB At dallmer.com/montage you will find a installation video.
- FR Vidéos de montage sur notre site dallmer.com/montage.
- NL Op dallmer.com/montage hebben wij voor u een montagevideo klaargezet.
- ES En la página web dallmer.com/montage ponemos a su disposición un vídeo de montaje.
- PT No website dallmer.com/montage fornecemos-lhe um vídeo da montagem.
- PL W zakładce dallmer.com/montage zamieściliśmy dla Państwa film instruktażowy dot. instalacji.

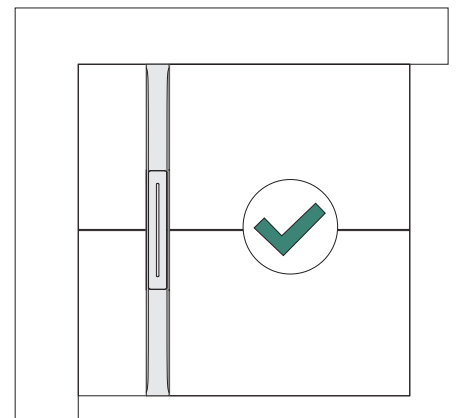
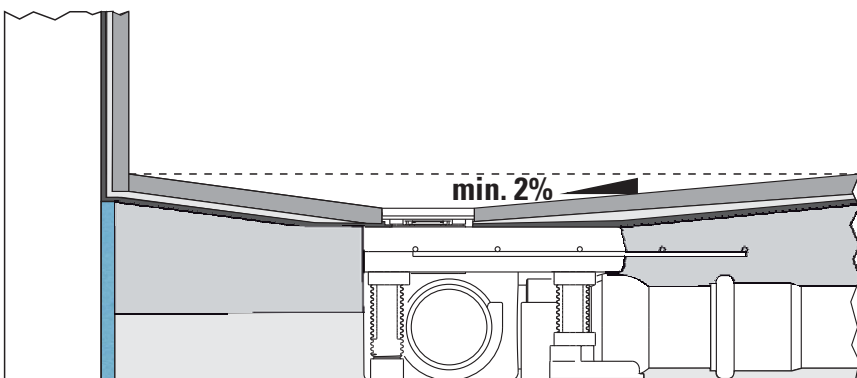
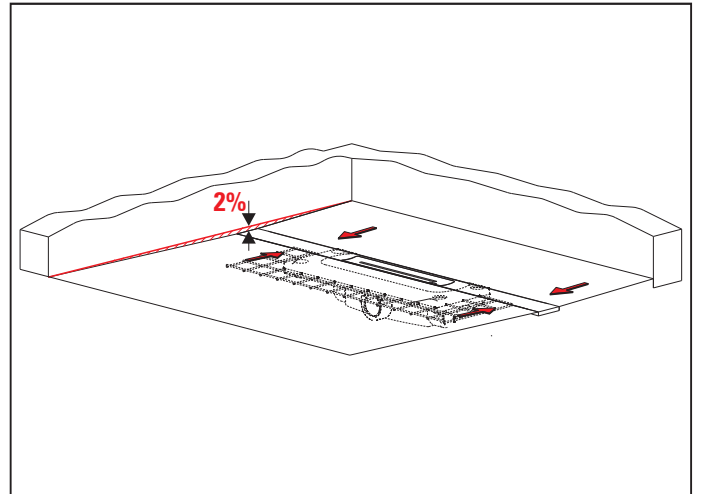
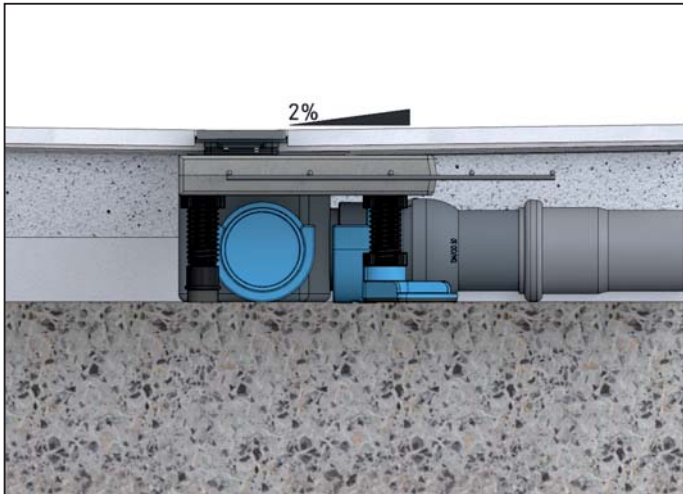
Wichtige Hinweise Flächenmontage

Important advice surface mount / Important précisions montage en surface / Belangrijk opmerking surface mount / Importantes nota montaje en superficie / Importante nota montagem saliente / Istotne informacje montażu powierzchniowego

CeraFlex / Zentrix / CeraNiveau / CeraFrame Individual

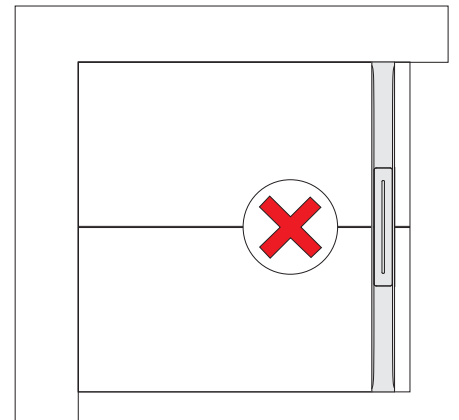
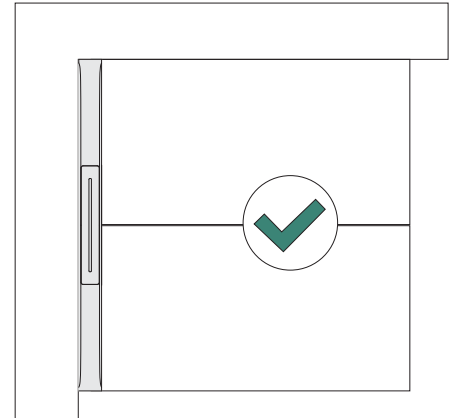
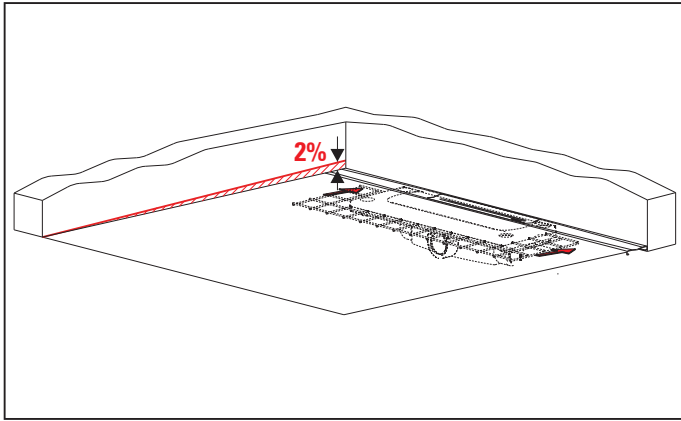


Ceraflex / CeraFloor Select / CeraFloor Pure / CeraFloor Individual

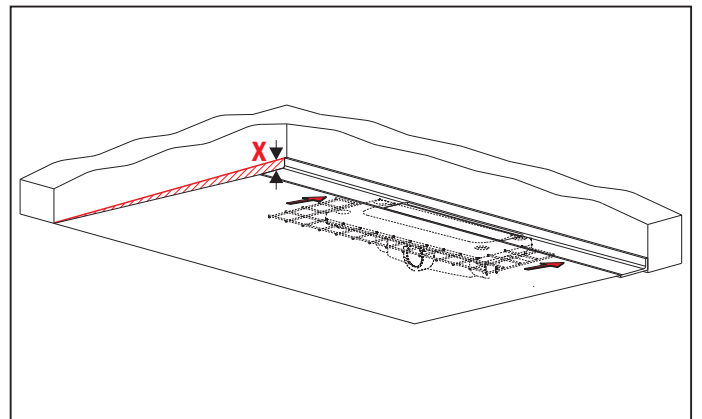
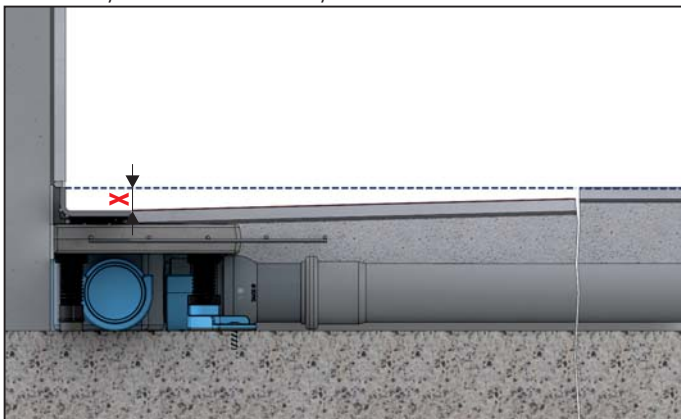


Wichtige Hinweise Wandmontage

Important advice wall mounting / Important précisions montage mural / Belangrijk opmerking wandmontage / Importantes nota montaje en la pared / Importante nota montagem na parede / Istotne informacje montaż naścienny



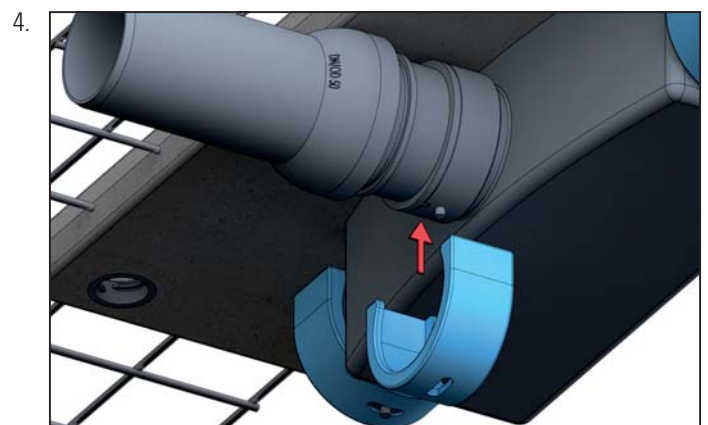
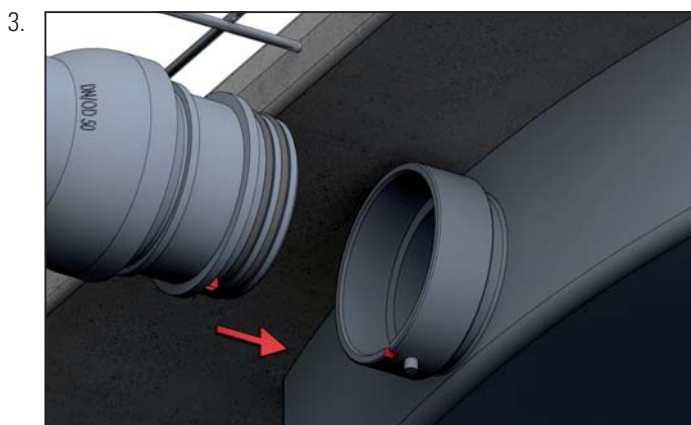
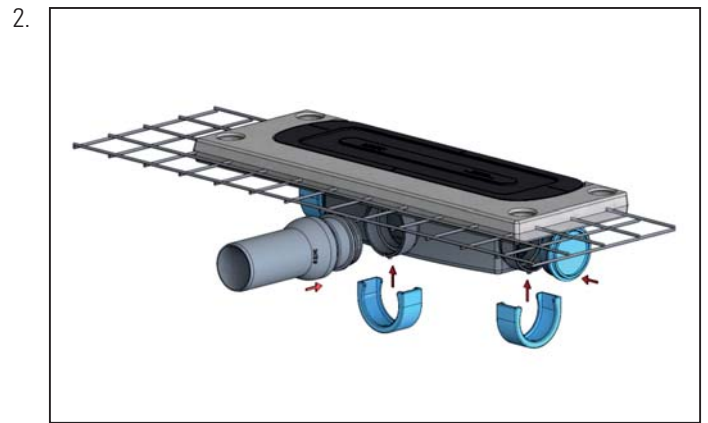
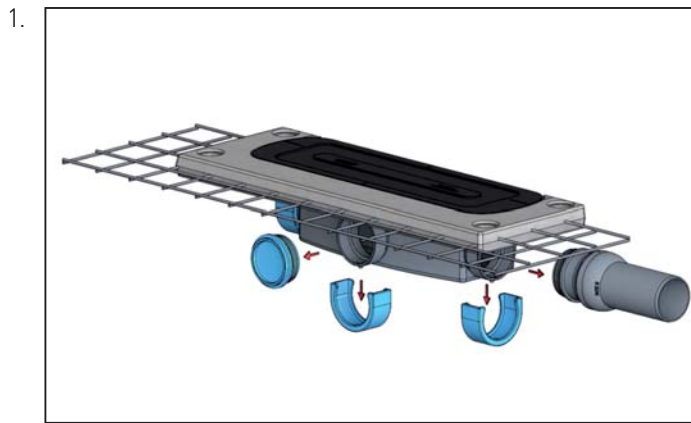
CeraFlex / CeraWall Select / CeraWall Individual



- DE **X** Gefälleausbildung:
 1. bei Duschplatztiefen $\leq 1,50$ m Gefällerrichtung, OK DallFlex = OK Estrich - 20 mm
 2. bei Duschplatztiefen (in Gefällerrichtung) $> 1,50$ m, grundsätzlich 2%
- GB **X** Slope orientation:
 1. for shower area depths ≤ 1.50 m in slope direction, upper edge DallFlex = upper edge screed - 20 mm
 2. for shower area depths (in slope direction) > 1.50 m, in general 2%
- FR **X** Formation de la pente :
 1. pour les profondeurs de la zone de douche $\leq 1,50$ m dans le sens de la pente, bord supérieur DallFlex = niveau chape liquide - 20 mm
 2. pour les profondeurs de la zone de douche (dans le sens de la pente) $> 1,50$ m, généralement 2 %.
- NL **X** Helling bepalen :
 1. Voor afstanden $\leq 1,50$ m in de richting van de afloop - 20 mm Helling, bovenrand DallFlex = bovenrand van de chape.
 2. Voor afstanden $> 1,50$ m in de richting van de afloop altijd 2%
- ES **X** Formación de gradientes:
 1. para profundidades del área de la ducha $\leq 1,50$ m en dirección de gradiente, borde superior DallFlex = borde superior de la regla - 20 mm
 2. para profundidades del área de la ducha (en dirección de gradiente) $> 1,50$ m, generalmente 2%.
- PT **X** Formação gradiente:
 1. para profundidades de área do chuveiro $\leq 1,50$ m na direção do gradiente, borda superior DallFlex = betonilha superior - 20 mm
 2. para profundidades de área do chuveiro (na direção do gradiente) $> 1,50$ m, em princípio 2%
- PL **X** Uformowanie spadek:
 1. przy głębokości natrysku $\leq 1,50$ m w kierunku spadek, Górna krawędź DallFlex = górna krawędź jastrychu - 20 mm
 2. przy głębokości natrysku (w kierunku spadek) $> 1,50$ m, zawsze 2%.

Umbau Ablaufrichtung

Change of outlet direction / Restructuration boíte / Conversie van stroomrichting /
 Modificación la carcasa / Modificar carcaça / Zmiana kierunku odpływu



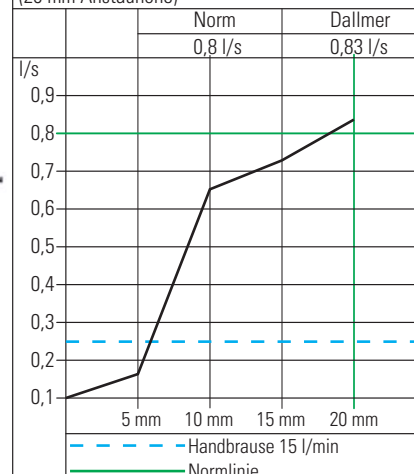
Ablaufleistung

Flow rate / Débit d'écoulement / Afvoercapaciteit /
 Capacidad de evacuación / Capacidade de evacuação / Wydajność przepływu



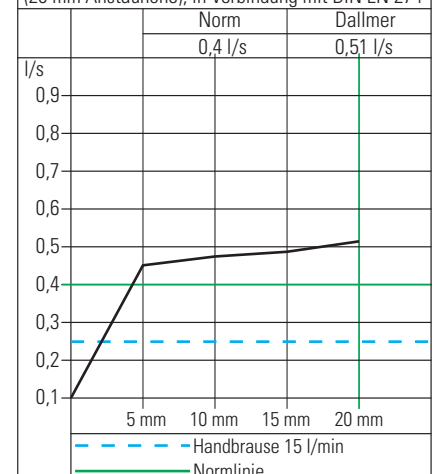
DallFlex DN 50

Ablaufleistungen nach DIN EN 1253, Tab. 3
 (20 mm Anstauhöhe)



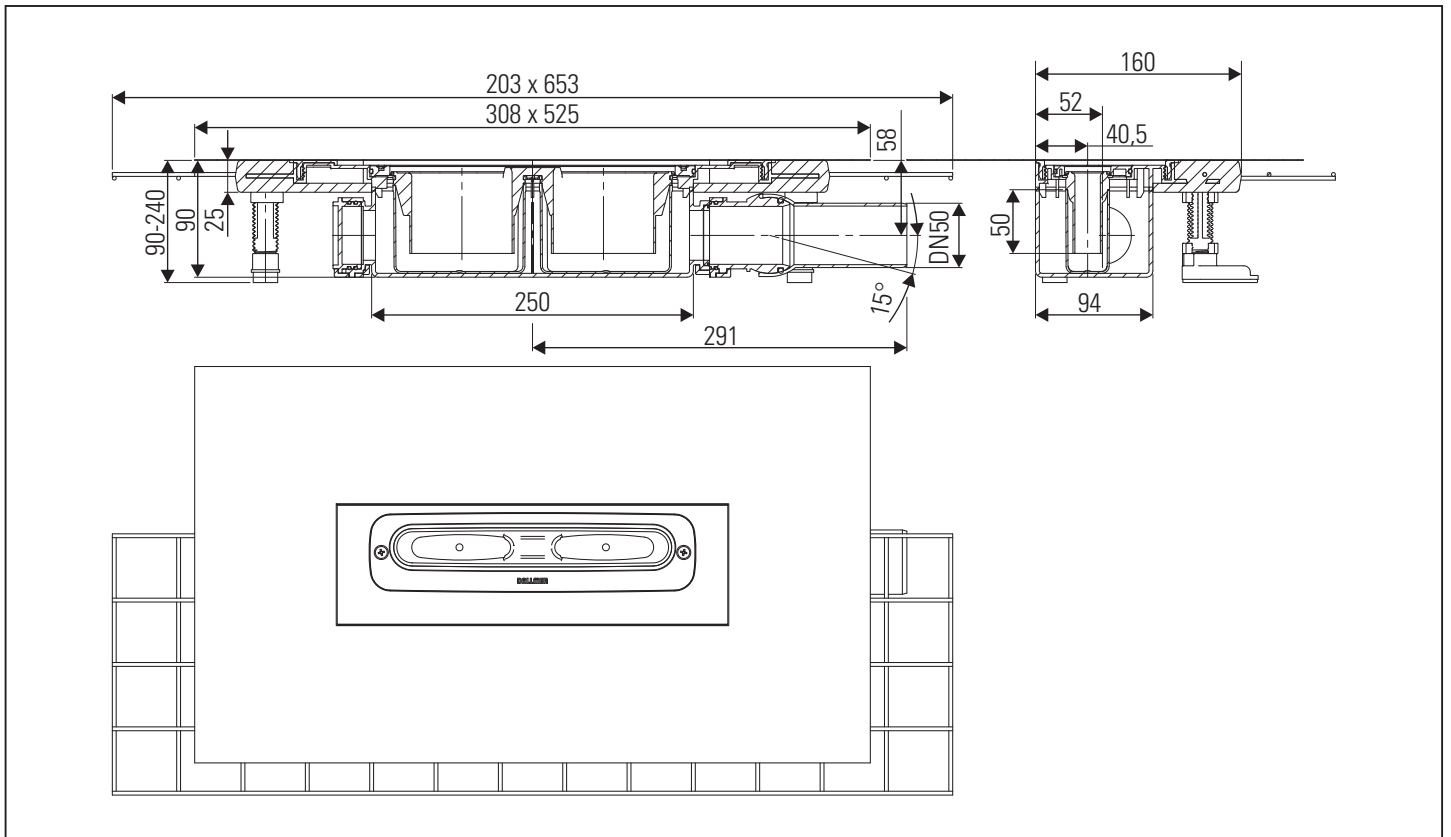
CeraFlex Plan DN 40

Ablaufleistungen nach DIN EN 1253, Tab. 3
 (20 mm Anstauhöhe), in Verbindung mit DIN EN 274



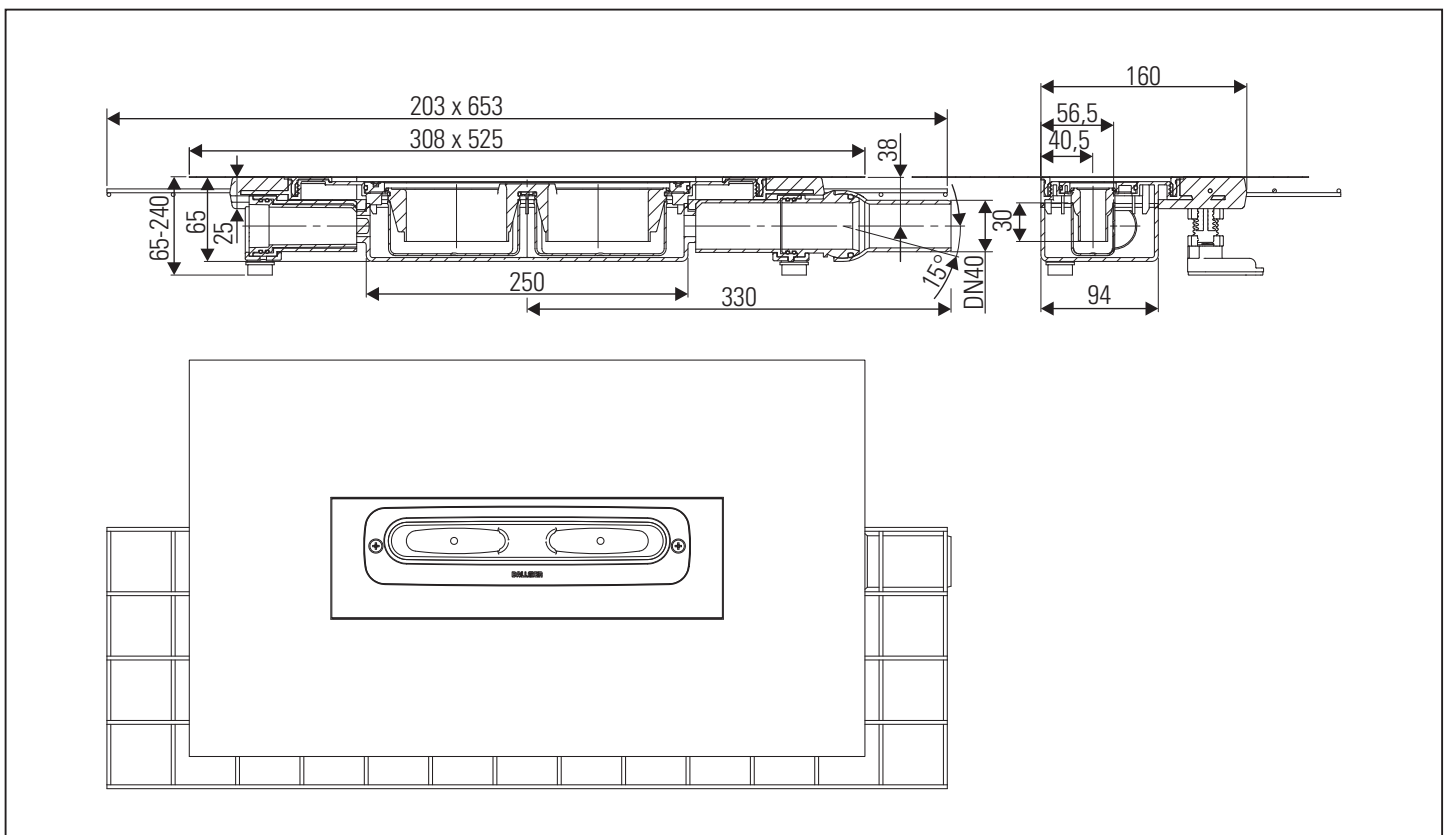
Einbaumaße CeraFlex

Installation dimensions / Cotes de montage / Inbouwmaten /
Dimensiones de montaje / Dimensões de montagem / Wymiary montażowe



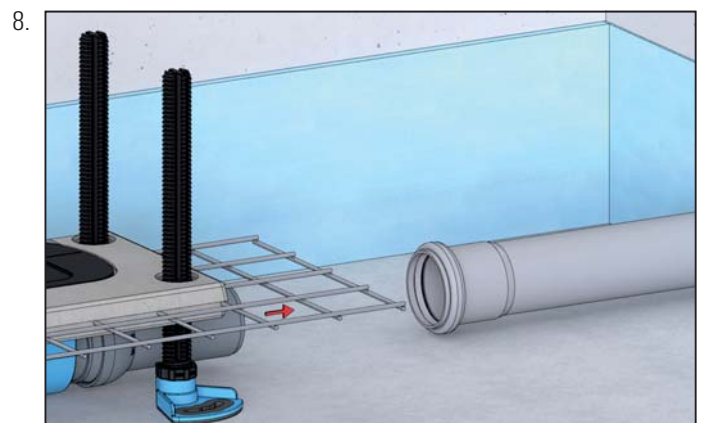
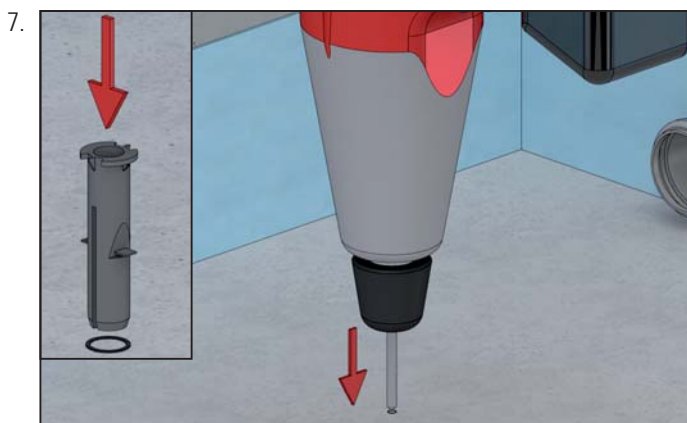
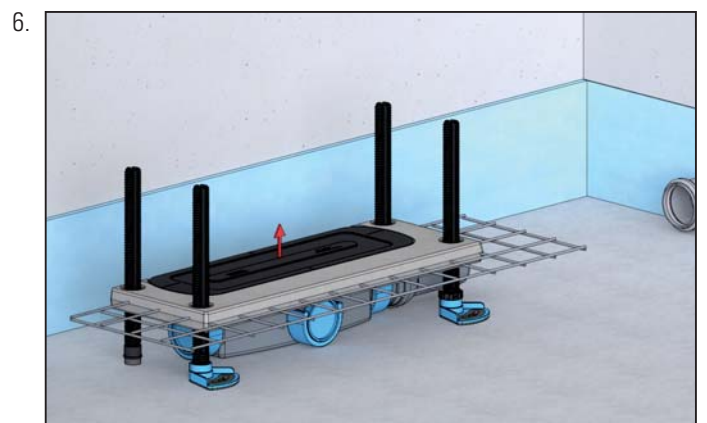
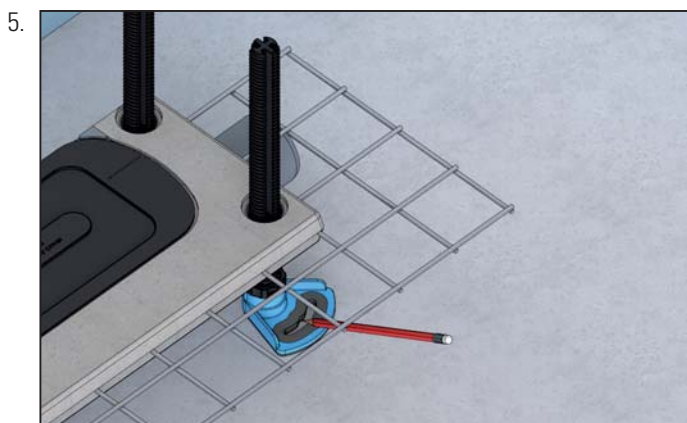
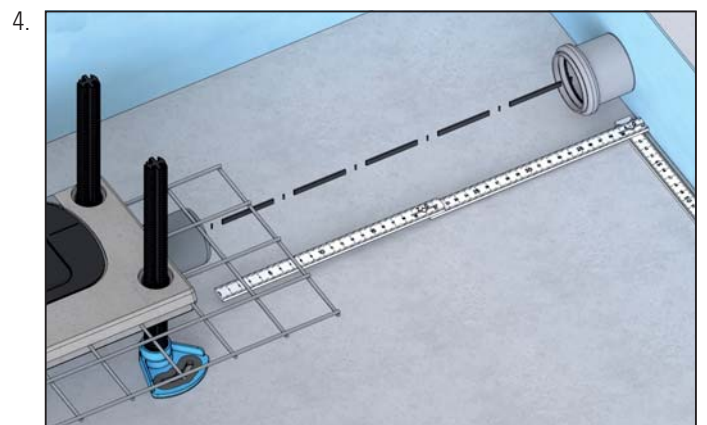
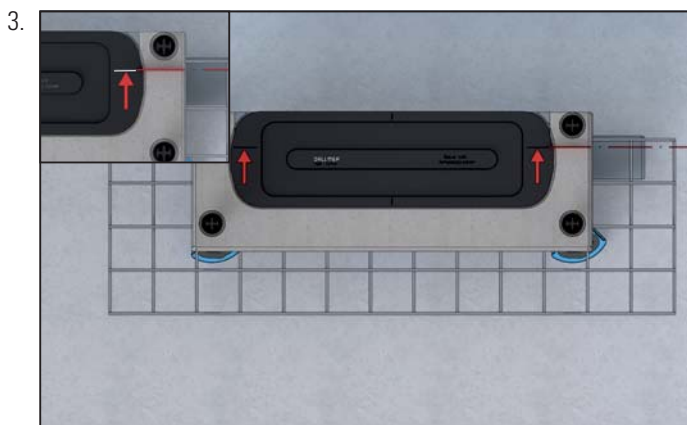
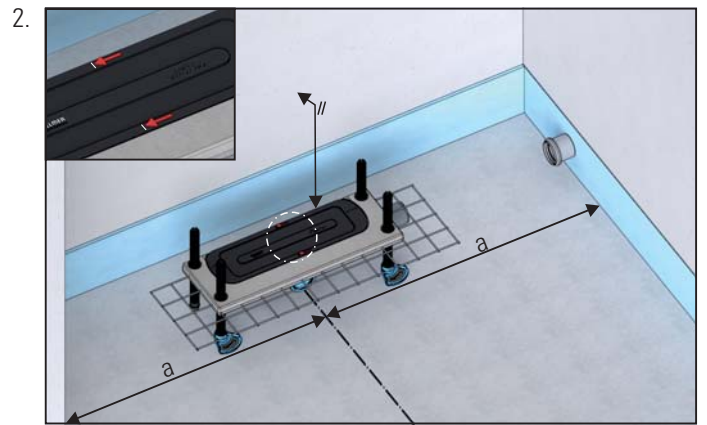
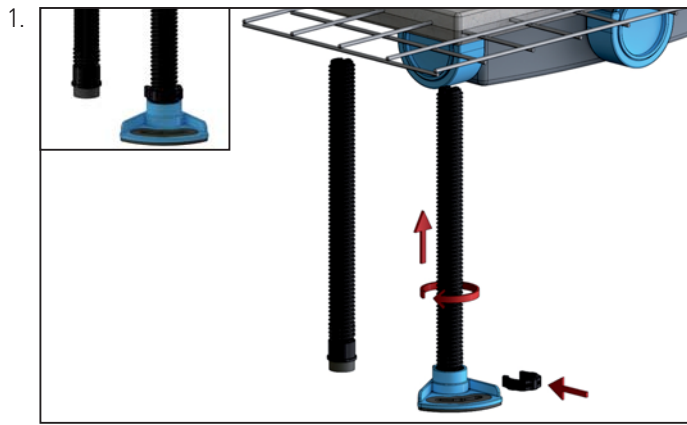
Einbaumaße CeraFlex Plan

Installation dimensions / Cotes de montage / Inbouwmaten /
Dimensiones de montaje / Dimensões de montagem / Wymiary montażowe



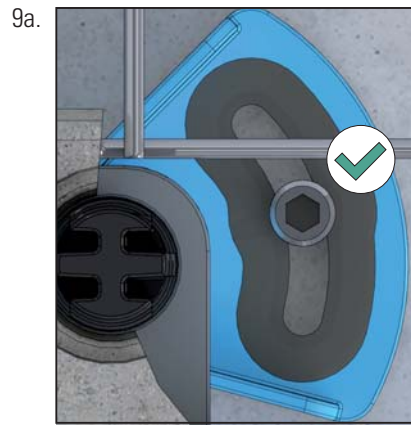
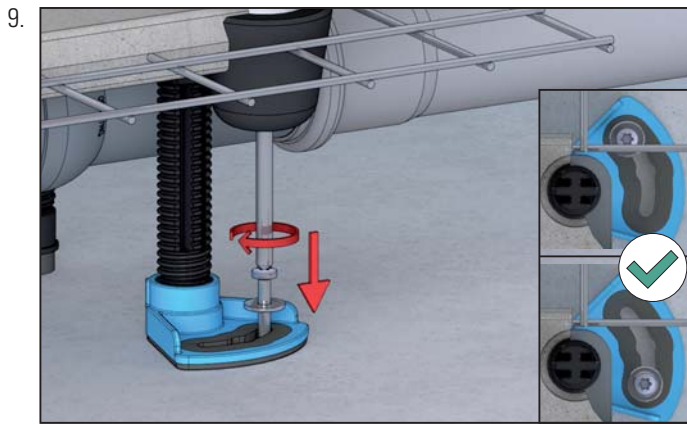
Flächenmontage

Surface mount / Montage en surface / surface Mount /
Montaje en superficie / Montagem saliente / Montażu powierzchniowego

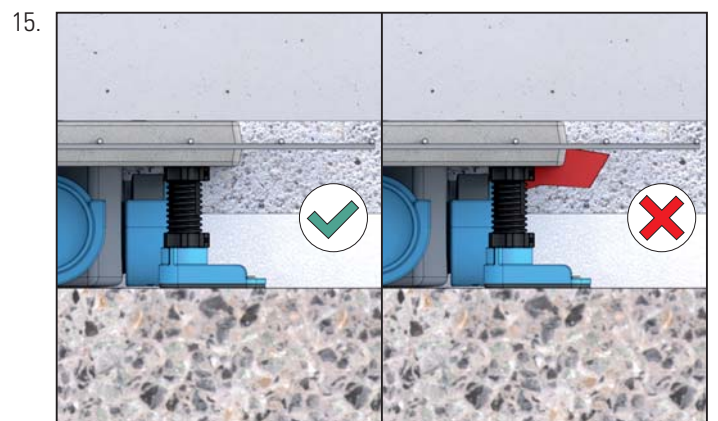
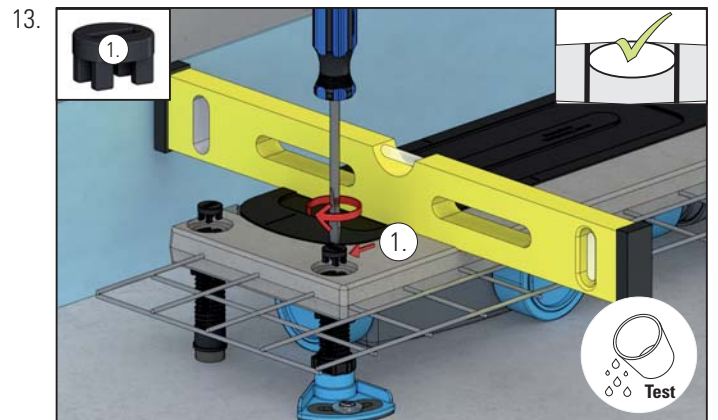
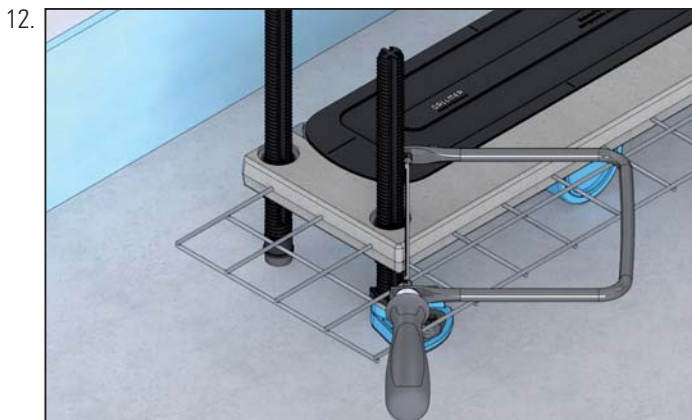
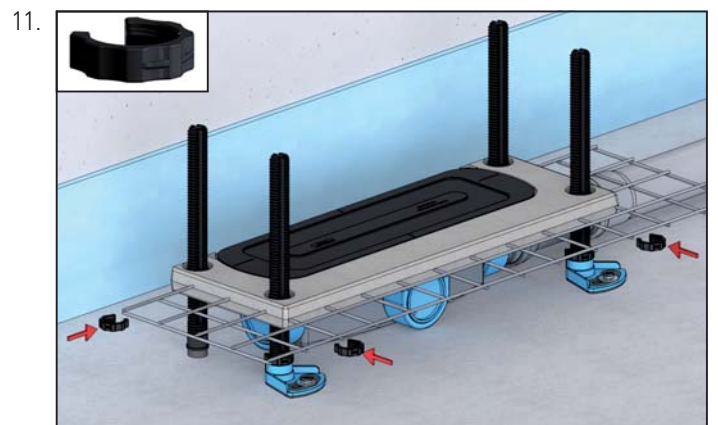
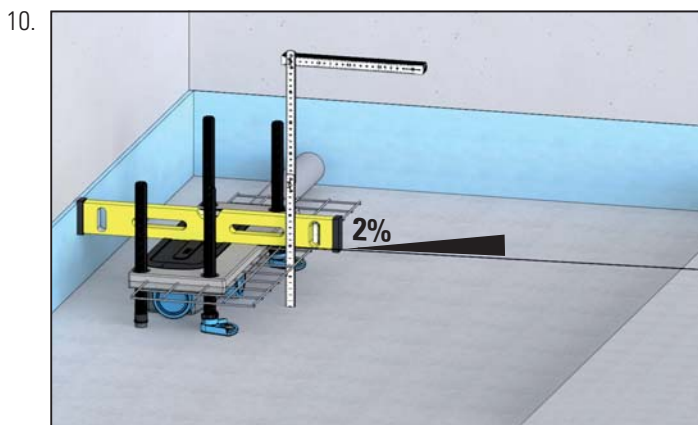


Flächenmontage

Surface mount / Montage en surface / surface Mount /
Montaje en superficie / Montagem saliente / Montažu powierzchniowego



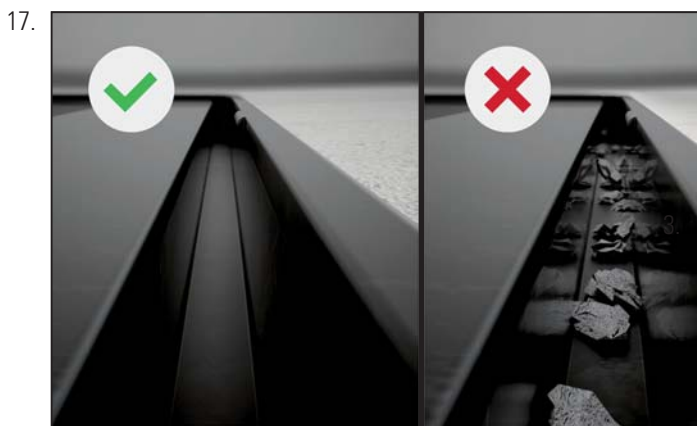
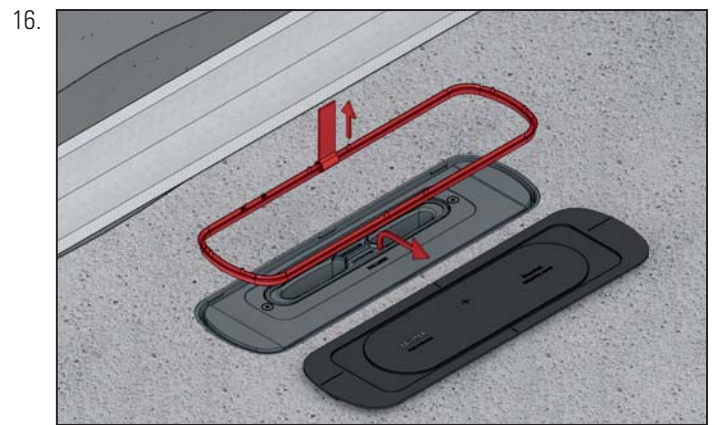
DE Stockschraube M8
bauseits
GB Hanger bolt M8 on site
FR Boulon de suspension
M8 sur place
NL Hangerbout M8 ter
ES Perno de suspensión
M8 en el sitio
PT Parafuso de rosca dupla
M8 no local
PL Śruba wieszakowa M8
na miejscu



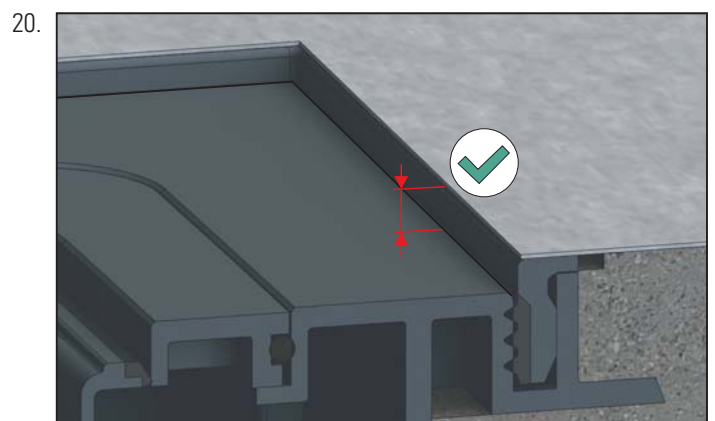
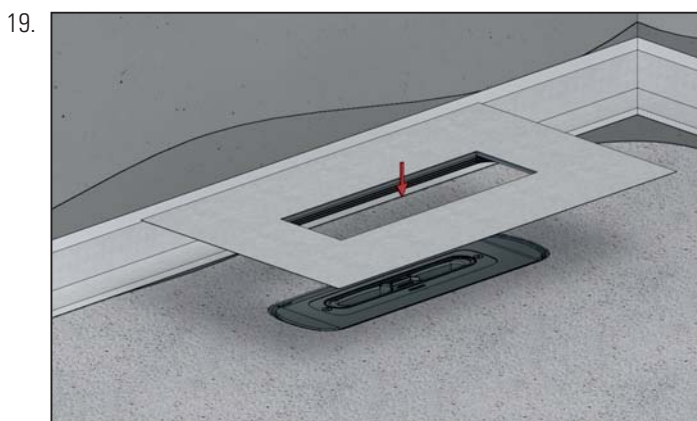
Flächenmontage

Surface mount / Montage en surface / surface Mount /
Montaje en superficie / Montagem saliente / Montažu powierzchniowego

- DE Abdichtung gemäß DIN 18534
- GB Waterproofings are to be executed according to DIN 18534
- FR L'étanchement doivent être exécutés selon la norme
DIN 18534
- NL De afdichting geschiedt conform DIN 18534
- ES Impermeabilizaciones solidarias tienen que ser efectuadas
según la DIN 18534
- PT Vedações combinadas devem ser realizadas de acordo com a
DIN 18534
- PL Uszczelnienia zespolone należy wykonywać wg DIN 18534



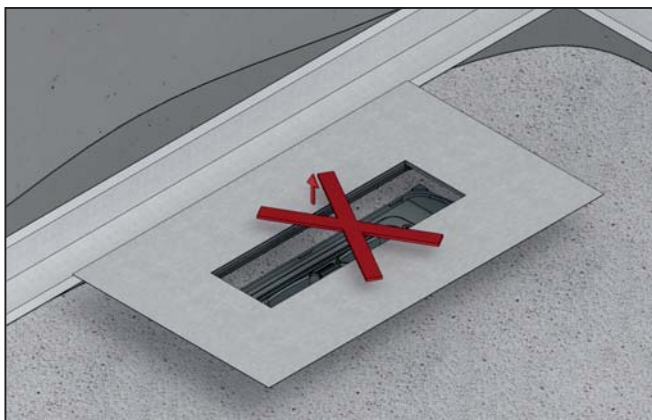
- DE Oberflächen staubfrei
- GB Surfaces must be dust-free
- FR Surfaces sans poussière
- NL Oppervlakken stofvrij
- ES Superficies sin polvo
- PT Superfícies sem poeira
- PL Powierzchnie odkurzone



Flächenmontage

Surface mount / Montage en surface / surface Mount /
Montaje en superficie / Montagem saliente / Montažu powierzchniowego

21.



DE Dichteinsatz nicht demontierbar!
GB When in place, sealing collar cannot be removed
FR la garniture d'étanchéité n'est pas démontable
NL Afdichtelement / afdichtmanchet kan niet worden ontmanteld
ES Injerto / manguito sellador no desmontable
PT Bucha/ borracha vedante não desmontável
PL Element uszczelniający jest nierozbieralny

22.

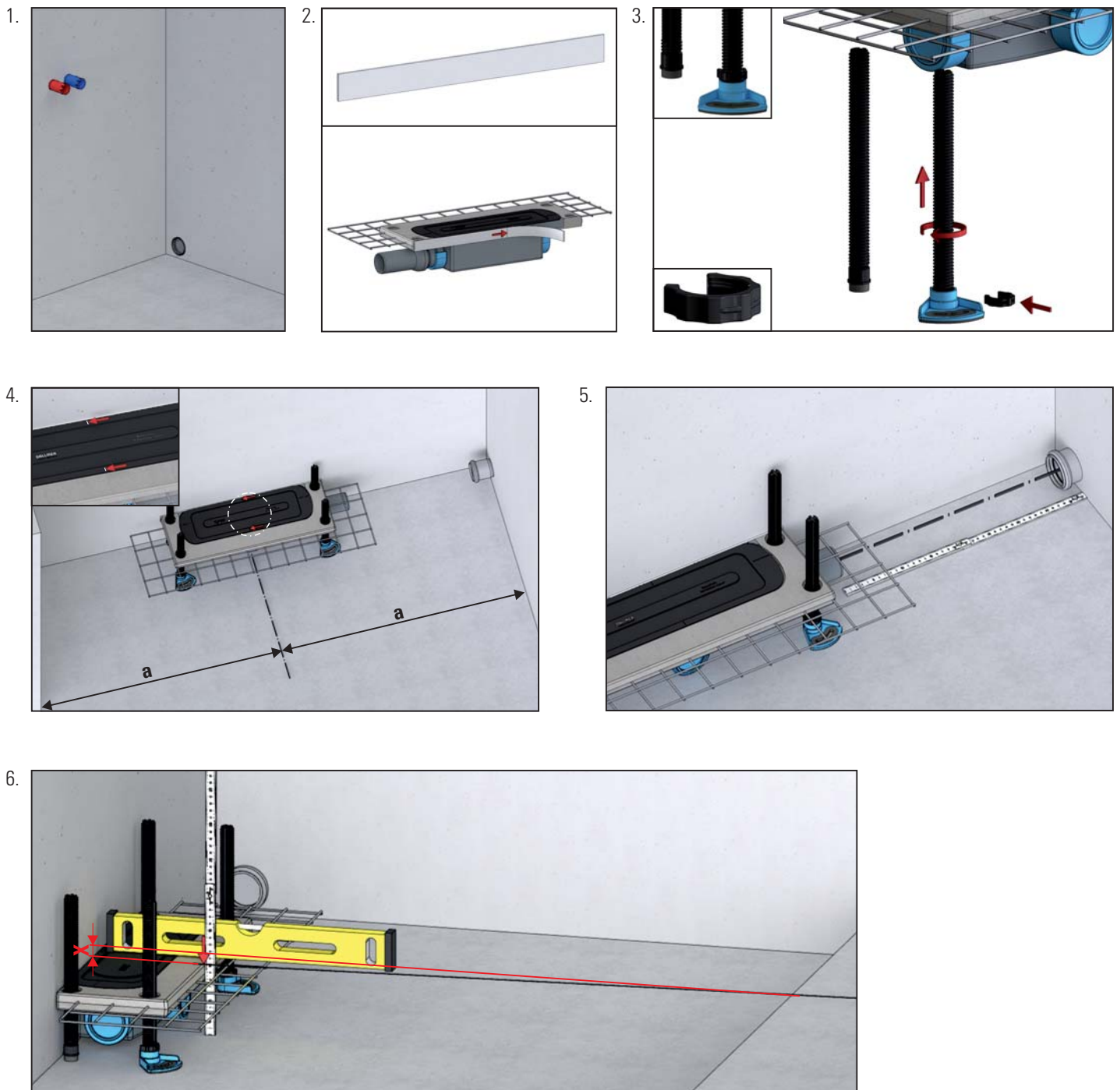


23.



Wandmontage

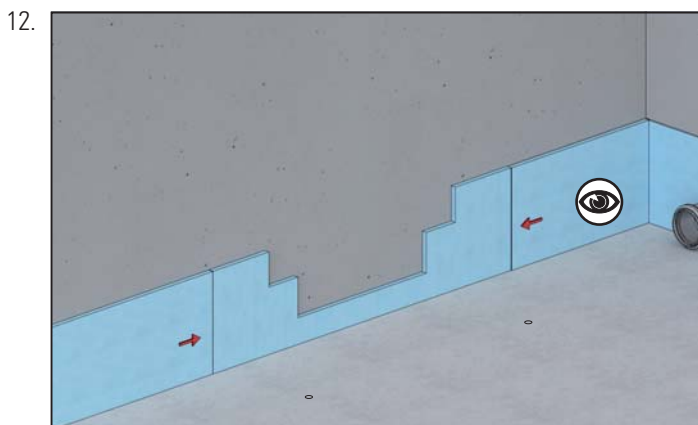
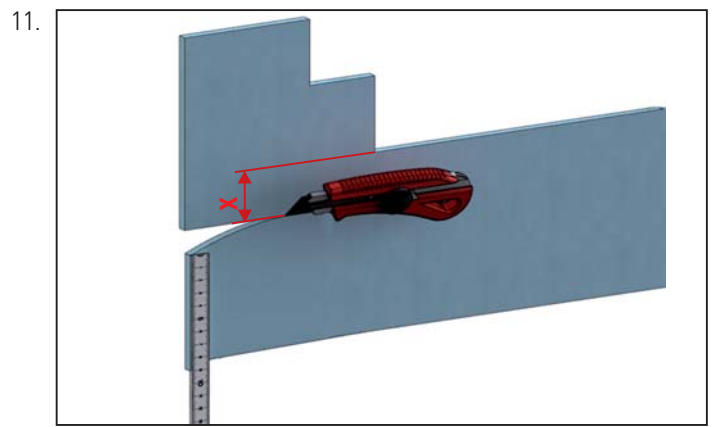
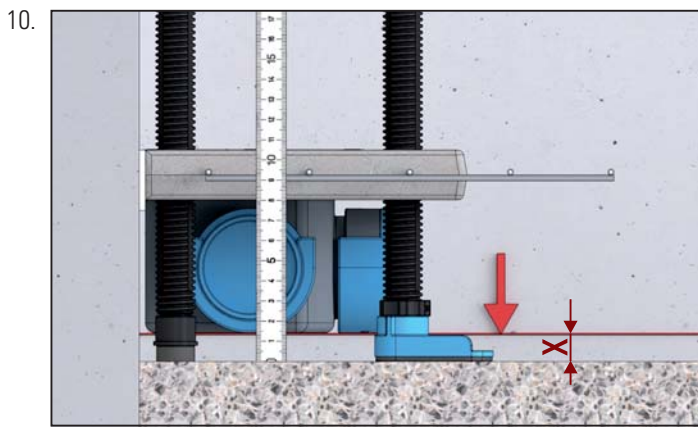
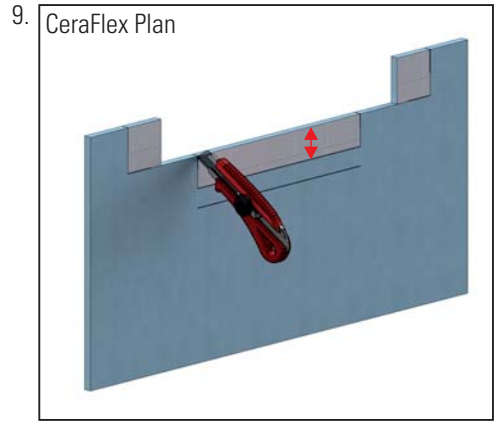
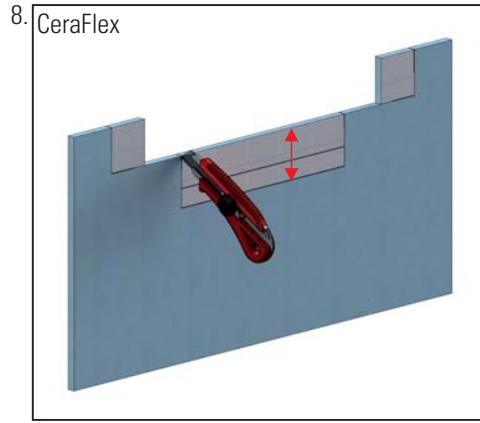
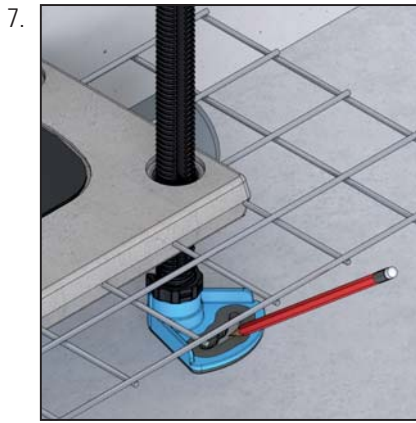
Wall mounting / Montage mural / Wandmontage /
Montaje en la pared / Montagem na parede / Montaż naścienny



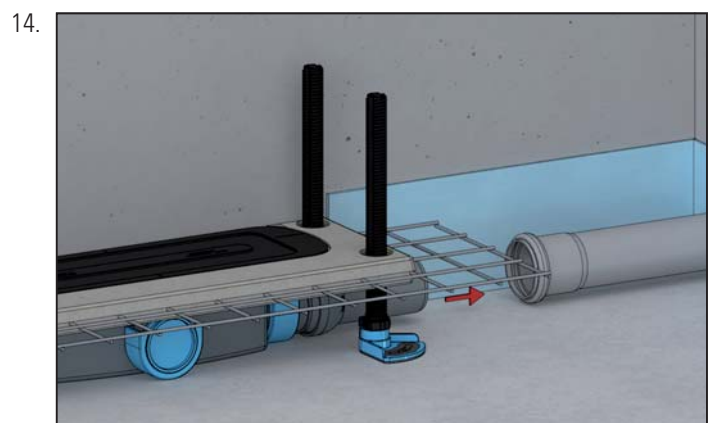
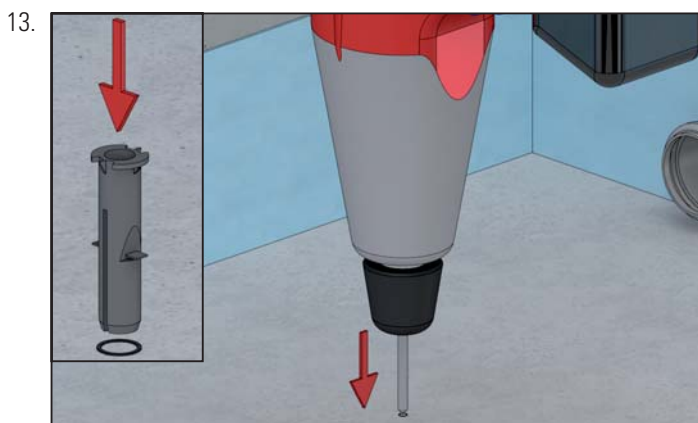
- DE **X** Gefälleausbildung:
1. bei Duschplatztiefen $\leq 1,50$ m Gefällerrichtung, OK CeraFlex = OK Estrich - 20 mm
 2. bei Duschplatztiefen (in Gefällerrichtung) $> 1,50$ m, grundsätzlich 2%
- GB **X** Slope orientation:
1. for shower area depths ≤ 1.50 m in slope direction, upper edge CeraFlex = upper edge screed - 20 mm
 2. for shower area depths (in slope direction) > 1.50 m, in general 2%
- FR **X** Formation de la pente :
1. pour les profondeurs de la zone de douche $\leq 1,50$ m dans le sens de la pente, bord supérieur CeraFlex = niveau chape liquide - 20 mm
 2. pour les profondeurs de la zone de douche (dans le sens de la pente) $> 1,50$ m, généralement 2 %.
- NL **X** Helling bepalen :
1. Voor afstanden $\leq 1,50$ m in de richting van de afloop - 20 mm Helling, bovenrand CeraFlex = bovenrand van de chape.
 2. Voor afstanden $> 1,50$ m in de richting van de afloop altijd 2%
- ES **X** Formación de gradientes
1. para profundidades del área de la ducha $\leq 1,50$ m en dirección de gradiente, borde superior CeraFlex = borde superior de la regla - 20 mm
 2. para profundidades del área de la ducha (en dirección de gradiente) $> 1,50$ m, generalmente 2%.
- PT **X** Formação gradiente:
1. para profundidades de área do chuveiro $\leq 1,50$ m na direção do gradiente, borda superior CeraFlex = betonilha superior - 20 mm
 2. para profundidades de área do chuveiro (na direção do gradiente) $> 1,50$ m, em princípio 2%
- PL **X** Uformowanie spadek:
1. przy głębokości natrysku $\leq 1,50$ m w kierunku spadek, Górna krawędź CeraFlex = górna krawędź jastrychu - 20 mm
 2. przy głębokości natrysku (w kierunku spadek) $> 1,50$ m, zawsze 2%.

Wandmontage

Wall mounting / Montage mural / Wandmontage /
Montaje en la pared / Montagem na parede / Montaż naścienny

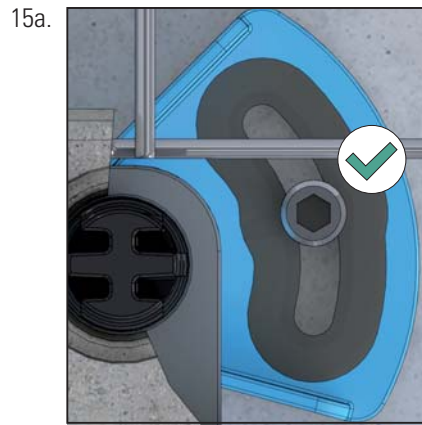
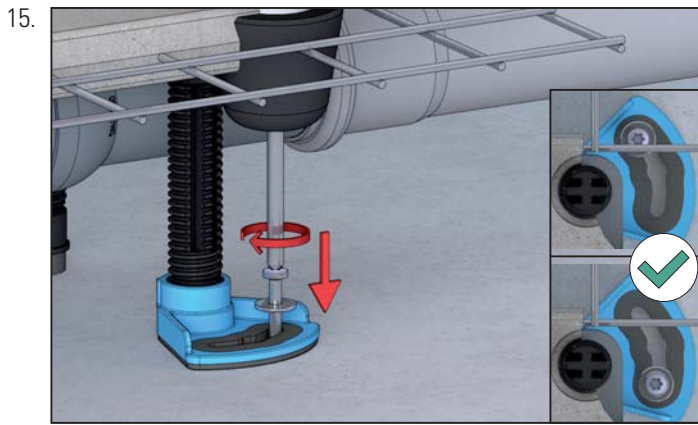


DE bauseits
GB on site
FR sur place
NL ter
ES en el sitio
PT no local
PL na miejscu

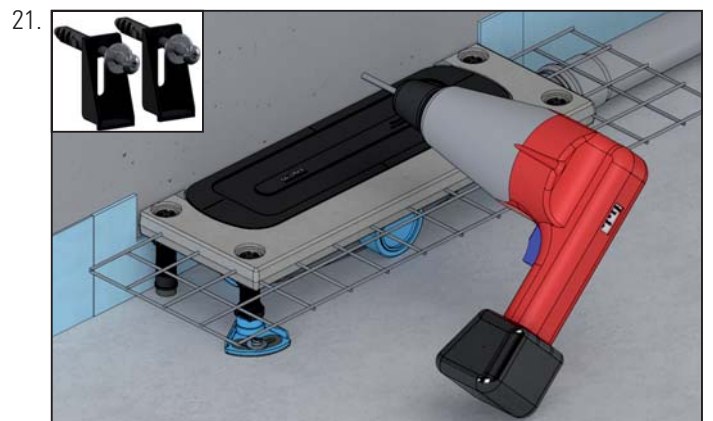
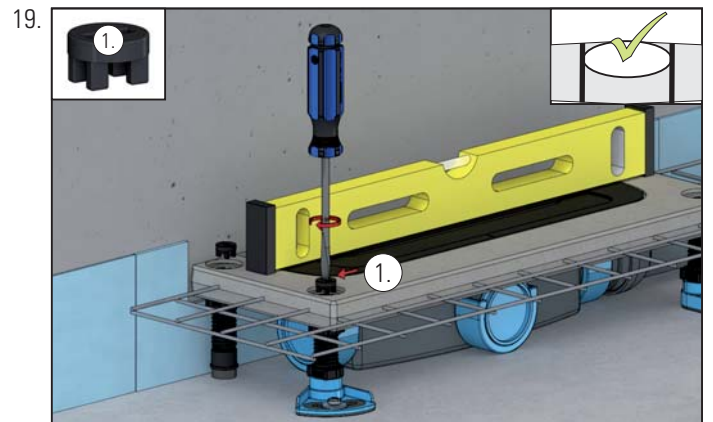
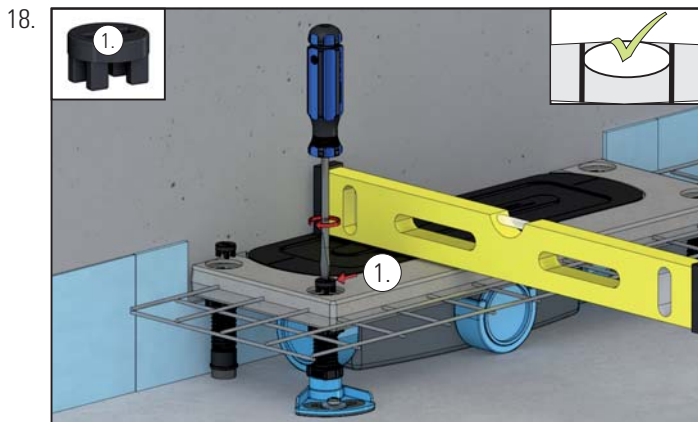
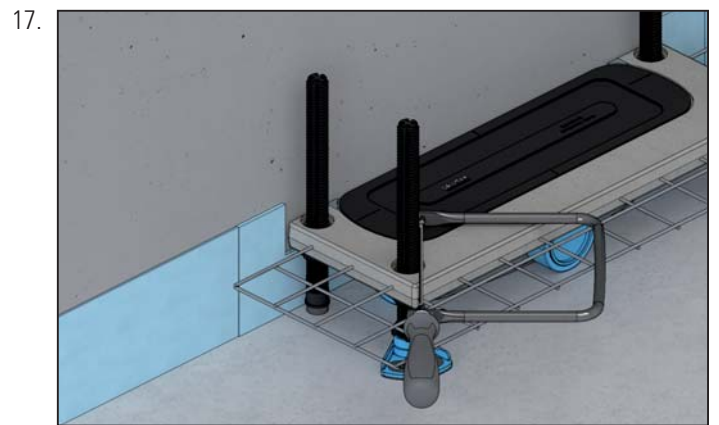
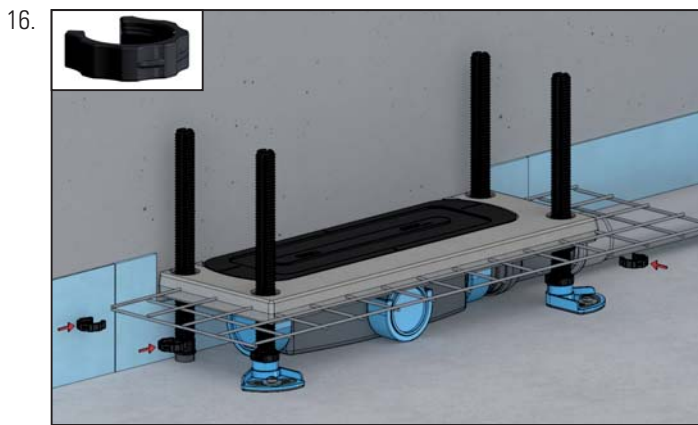


Wandmontage

Wall mounting / Montage mural / Wandmontage /
Montaje en la pared / Montagem na parede / Montaż naścienny

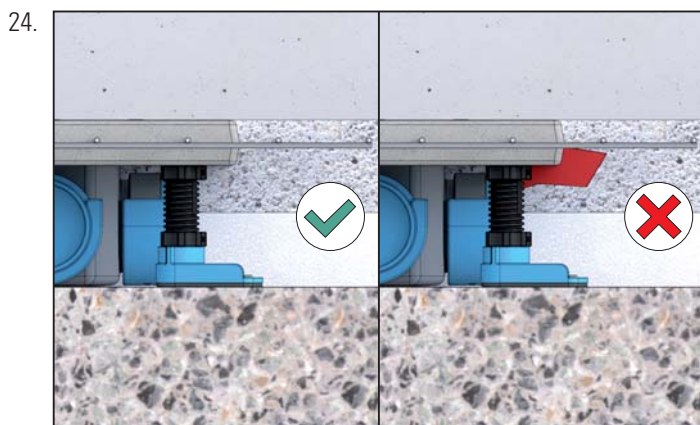
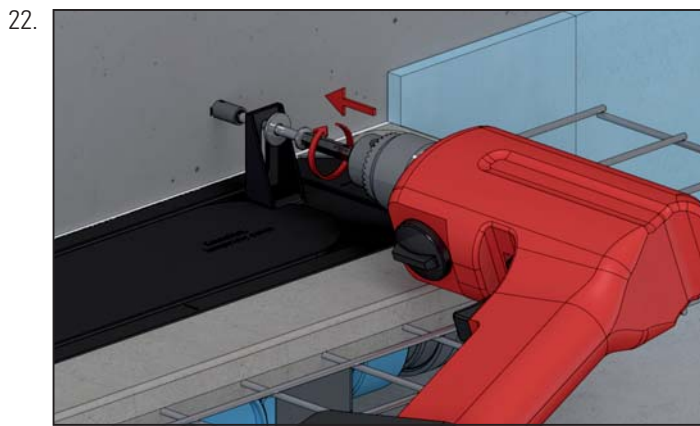


DE Stockschraube M8
bauseits
GB Hanger bolt M8 on site
FR Boulon de suspension
M8 sur place
NL Hangerbout M8 ter
ES Perno de suspensión
M8 en el sitio
PT Parafuso de rosca dupla
M8 no local
PL Śruba wieszakowa M8
na miejscu



Wandmontage

Wall mounting / Montage mural / Wandmontage /
Montaje en la pared / Montagem na parede / Montaż naścienny



DE Abdichtung gemäß DIN 18534

GB Waterproofings are to be executed according to DIN 18534

FR L'étanchement doivent être exécutés selon la norme DIN 18534

De afdichting geschiedt conform DIN 18534

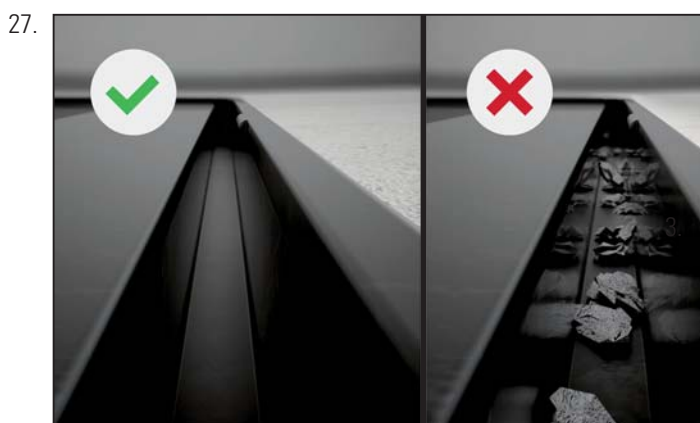
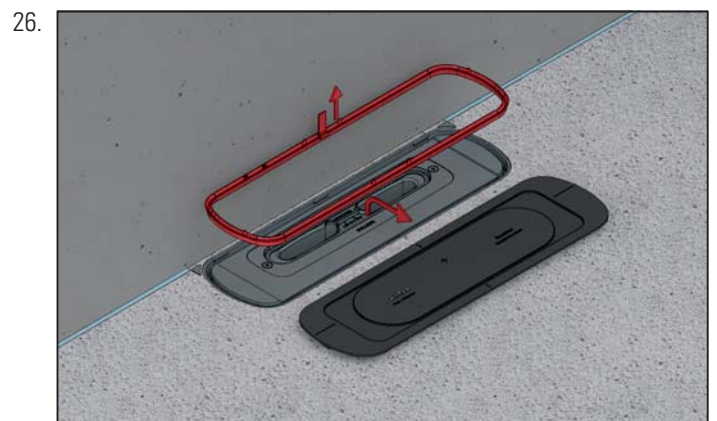
NL Impermeabilizaciones solidarias tienen que ser efectuadas

ES según la DIN 18534

Vedações combinadas devem ser realizadas de acordo com a

PT DIN 18534

PL Uszczelnienia zespolone należy wykonywać wg DIN 18534



DE Oberflächen staubfrei

GB Surfaces must be dust-free

FR Surfaces sans poussière

NL Oppervlakken stofvrij

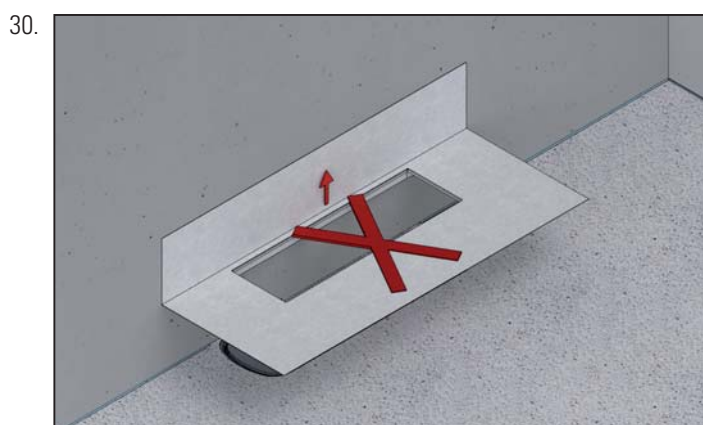
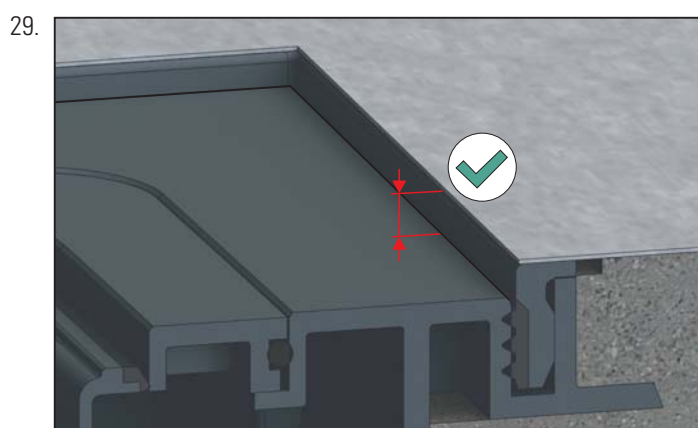
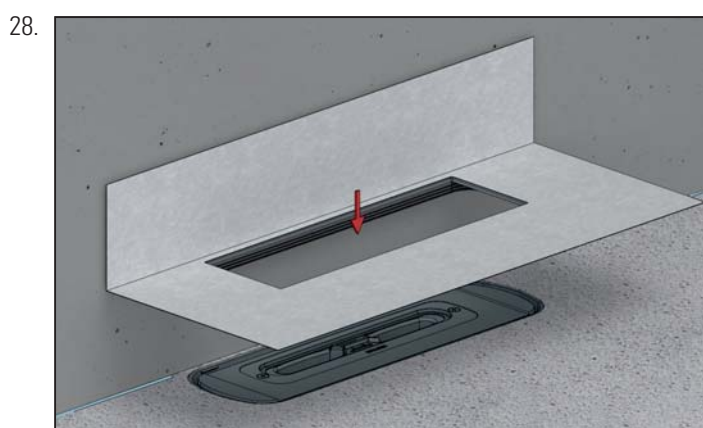
ES Superficies sin polvo

PT Superfícies sem poeira

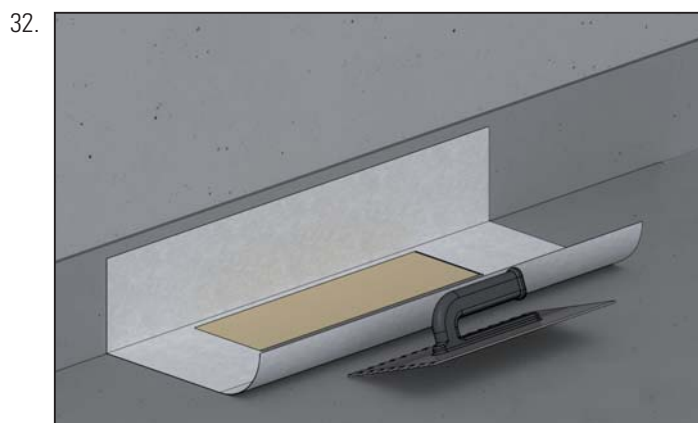
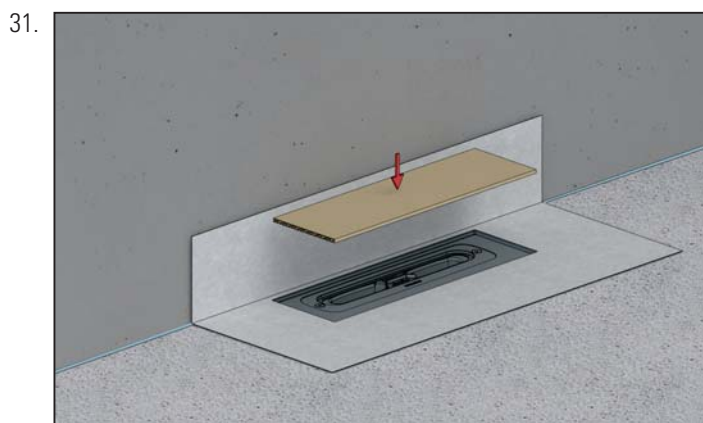
PL Powierzchnie odkurzone

Wandmontage

Wall mounting / Montage mural / Wandmontage /
Montaje en la pared / Montagem na parede / Montaż naścienny

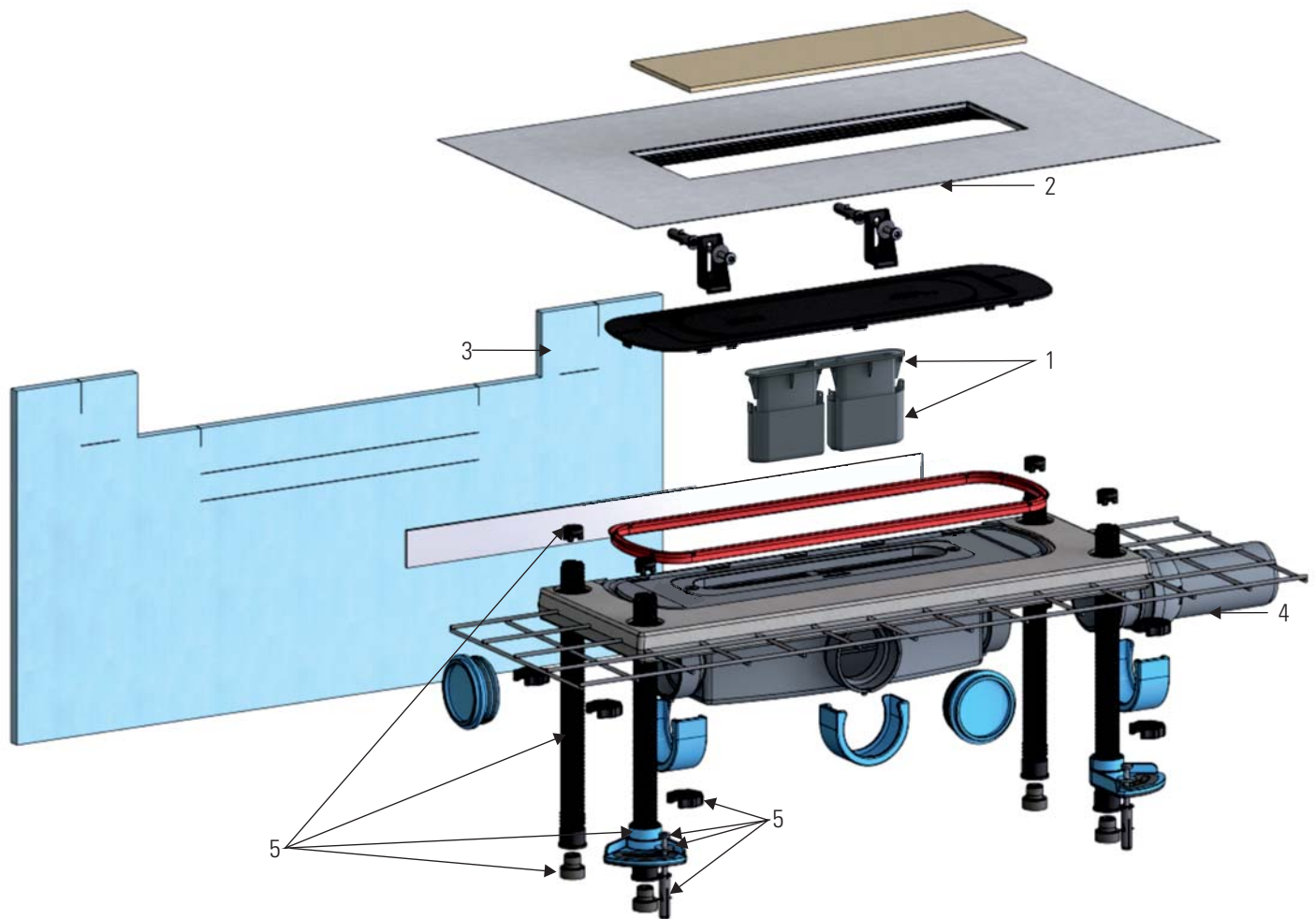


DE Dichteinsatz nicht demontierbar!
GB When in place, sealing collar cannot be removed
FR la garniture d'étanchéité n'est pas démontable
NL Afdichtelement / afdichtmanchet kan niet worden ontmanteld
ES Injerto / manguito sellador no desmontable
PT Bucha/ borracha vedante não desmontável
PL Element uszczelniający jest nierozbieralny



Ersatzteile

Spare parts / Remplacement / Reserveonderdeel /
Pieza de recambio / Peça sobresselente / Części zamienne



1	Geruchsverschluss / Trap insert / Siphon / Stankafsluiter / Sifón inodoro / Fecho contra odores / Syfon	535504	535511 Plan
2	Dichtmanschette DallFlex / Sealing collar DallFlex / Garniture d'étanchéité / Afdichtingsmanchet DallFlex / Membrana impermeabilizante DallFlex / Guarnição de vedação DallFlex / Mankiet uszczelniający DallFlex	539144	
3	Randdämmstreifen / Edge installation strips / Bordure isolante / Randisolatiestrook / Tira de aislamiento lateral / Faixas de isolamento das bordas / Taśma dylatacyjna	539151	
4	Ablaufstutzen / Drain plug / Tubulure d'écoulement / Afvoerstop / Tubuladura de desagüe / Tubos de escoamento / Króciec odpływowy	539168	539175 Plan
5	Niveauregulierungs-Set / Levelling kit / Levelling kit / Kit de régulation de niveau / Niveau-regelingsset / Juego de nivelación / Conjunto de regulação do nível / Zestaw do regulacji poziomu	521033	

Dallmer GmbH + Co. KG
Wiebelsheidestraße 25
59757 Arnsberg
Germany

T +49 2932 9616 - 0
F +49 2932 9616 - 222
E info@dallmer.de
W dallmer.com

848000111 - 23/02

DALLMER