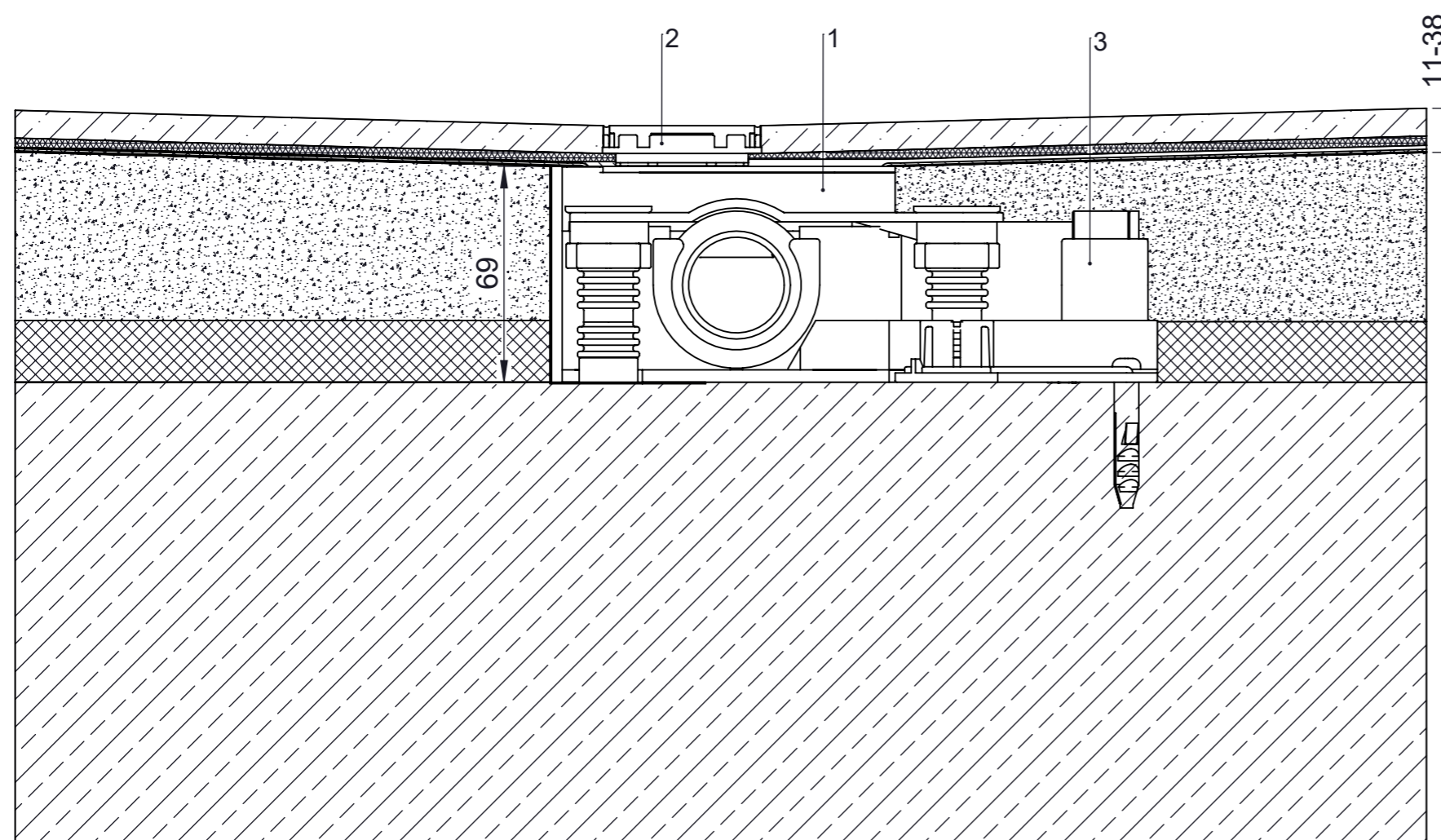
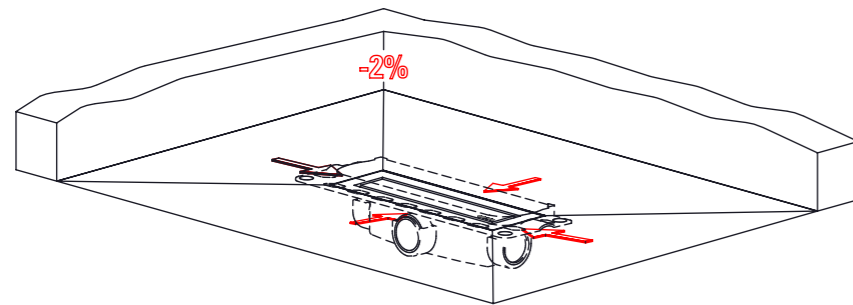


Die einschlägigen Verarbeitungsrichtlinien aller beteiligten Gewerke sind zu berücksichtigen!



- 1**
Produktname: Ablaufgehäuse DallFlex Plan
Art.-Nr.: 539014
Bauhöhe: min. 65 mm max. 143mm
Nennweite: DN 40
Ablaufleistung: Norm 0,4 l/s Dallmer 0,51 l/s
Verlängerungs-Set Art.-Nr.: 521033
- 2**
Produktname: Duschrinne Zentrix
Bauhöhe Boden: 11-38 mm
- 3**
Produktname: Schallschutzelement DallFlex Plan
Art.-Nr.: 539106
Schallschutz mit P-BA 142/2015
Trittschalldämmung min. 20 mm (EPS-Trittschalldämmplatte,
 $s' \leq 20 \text{ MN/m}^3$, $\Delta L_{wR}=28\text{dB}$)
Estrich min. 50 mm (min. ZE20, Verkehrslast 1,5 KN/m³)

DALLMER

Dallmer GmbH + Co.KG
Wiebelsheidestraße 25
59757 Arnsberg, Germany
T +49 2932 9616-0
F +49 2932 9616-222
info@dallmer.de - www.dallmer.de

Sämtliche Inhalte, Fotos, Texte und Graphiken sind urheberrechtlich geschützt.
Sie dürfen ohne vorherige schriftliche Genehmigung weder ganz noch auszugsweise
kopiert, verändert, vervielfältigt oder veröffentlicht werden.