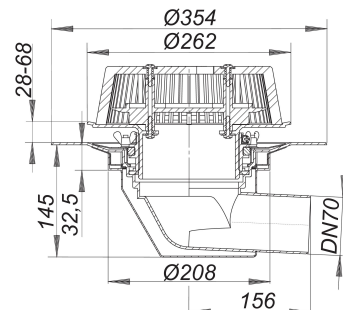


Notablauf SuperDrain 64 Schraubflansch, DN 70

Artikelnummer: 671684
 GTIN: 4001636671684
 Rabattgruppe: 10



Beschreibung:

Notablauf SuperDrain 64 Schraubflansch, DN 70
 nach DIN EN 1253

für den Einbau in Dachentwässerungsanlagen mit Druckströmung, mit Edelstahl-Flanschring zur Befestigung von polymeren Dachdichtungsbahnen

Ausführung:

- SuperDrain-Einsatz
- Ablaufgehäuse wärmeisoliert
- Ablaufstutzen DN 70 seitlich, 3 Grad abgewinkelt
- Anstauelement höhenverstellbar 28 – 68 mm
- Laubfangkorb, verschraubt

Material:

Polypropylen, UV-stabilisiert

Ablaufleistungen nach DIN EN 1253:

Nennweite	Auslassrichtung	Min. Ablaufleistung nach Norm	Anstauhöhe nach Norm	Ablaufleistung bei Anstauhöhe 5 mm	Ablaufleistung bei Anstauhöhe 15 mm	Ablaufleistung bei Anstauhöhe 25 mm	Ablaufleistung bei Anstauhöhe 35 mm	Ablaufleistung bei Anstauhöhe 45 mm	Ablaufleistung bei Anstauhöhe 55 mm	Ablaufleistung bei Anstauhöhe 65 mm
DN 70	seitlich	12,00 l/s	55,00 mm	0,90 l/s	3,80 l/s	7,30 l/s	12,10 l/s	18,00 l/s	18,70 l/s	18,70 l/s

Ersatzteile: