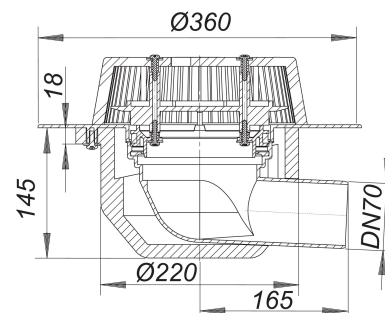


Dachablauf SuperDrain 64 PVC, DN 70

Artikelnummer: 671189

GTIN: 4001636671189

Rabattgruppe: 10



Beschreibung:

Dachablauf SuperDrain 64 PVC, DN 70

nach DIN EN 1253

für den Einbau in Dachentwässerungsanlagen mit Druckströmung, mit extra breitem Flansch zum Anschluss von PVC-Dachbahnen

Ausführung:

- SuperDrain-Einsatz
- Ablaufgehäuse wärmeisoliert
- Ablaufstutzen DN 70 seitlich, 3 Grad abgewinkelt
- Laubfangkorb, verschraubt

Material:

PVC

Ablaufleistungen nach DIN EN 1253:

Nennweite	Auslassrichtung	Min. Ablaufleistung nach Norm	Anstauhöhe nach Norm	Ablaufleistung bei Anstauhöhe 5 mm	Ablaufleistung bei Anstauhöhe 15 mm	Ablaufleistung bei Anstauhöhe 25 mm	Ablaufleistung bei Anstauhöhe 35 mm	Ablaufleistung bei Anstauhöhe 45 mm	Ablaufleistung bei Anstauhöhe 55 mm	Ablaufleistung bei Anstauhöhe 65 mm	Ablaufleistung bei Anstauhöhe 75 mm
DN 70	seitlich	12,00 l/s	55,00 mm	0,45 l/s	1,85 l/s	3,90 l/s	9,15 l/s	15,80 l/s	18,40 l/s	18,40 l/s	18,40 l/s

Ersatzteile: