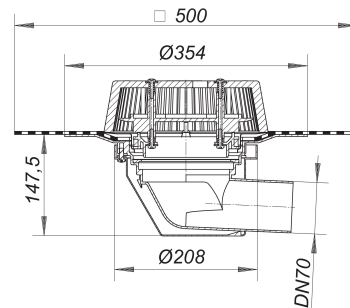


Dachablauf SuperDrain 64 DallBit, DN 70

Artikelnummer: 671165
 GTIN: 4001636671165
 Rabattgruppe: 10



Beschreibung:

Dachablauf SuperDrain 64 DallBit, DN 70
 nach DIN EN 1253

für den Einbau in Dachentwässerungsanlagen mit Druckströmung, mit werkseitig aufgeschweißter Bitumenschweißbahn-Manschette, 500 x 500 mm, 5 mm stark, mit Edelstahl-Flanschring zur zusätzlichen Sicherheit

Ausführung:

- SuperDrain-Einsatz
- Ablaufgehäuse wärmegeklämt
- Ablaufstutzen DN 70 seitlich, 3 Grad abgewinkelt
- Laubfangkorb, verschraubt

Material:

Polypropylen, UV-stabilisiert

Ablaufleistungen nach DIN EN 1253:

| Nennweite | Auslassrichtung | Min. Ablaufleistung nach Norm | Anstauhöhe nach Norm | Ablaufleistung bei Anstauhöhe 5 mm | Ablaufleistung bei Anstauhöhe 15 mm | Ablaufleistung bei Anstauhöhe 25 mm | Ablaufleistung bei Anstauhöhe 35 mm | Ablaufleistung bei Anstauhöhe 45 mm | Ablaufleistung bei Anstauhöhe 55 mm | Ablaufleistung bei Anstauhöhe 65 mm | Ablaufleistung bei Anstauhöhe 75 mm |
|-----------|-----------------|-------------------------------|----------------------|------------------------------------|-------------------------------------|-------------------------------------|-------------------------------------|-------------------------------------|-------------------------------------|-------------------------------------|-------------------------------------|
| DN 70 | seitlich | 12,00 l/s | 55,00 mm | 0,60 l/s | 2,10 l/s | 4,40 l/s | 9,90 l/s | 16,25 l/s | 18,70 l/s | 18,70 l/s | 18,70 l/s |

Ersatzteile: