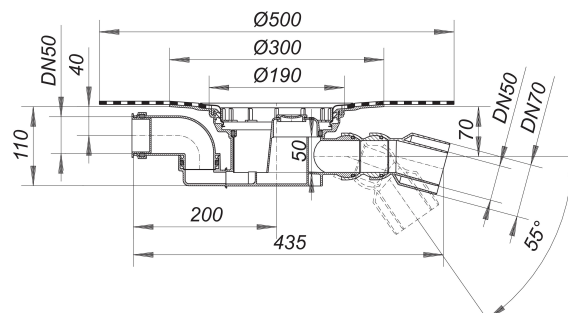


## Ablaufgehäuse 55 DallBit, Zulauf DN 50, DN 50/DN 70

Artikelnummer: 552051

GTIN: 4001636552051

Rabattgruppe: 3



### Beschreibung:

Ablaufgehäuse 55 DallBit, Zulauf DN 50, DN 50/DN 70  
nach DIN EN 1253

Gehäuse mit werkseitig aufgeschweißter Bitumenschweißbahn-Manschette, d: 500 mm, 5 mm stark, mit Edelstahlflansch zur zusätzlichen Sicherheit.

Ablaufstutzen DN 50/DN 70 seitlich, mit Doppelkugelgelenk, verstellbar 0 - 55 Grad

Ausführung:

- Zulauf DN 50, um 180 Grad schwenkbar
- Geruchsverschluss, Sperrwasserhöhe 50 mm
- Reinigungsöffnung\*
- Bauschutzdeckel

Material:

Polypropylen, hochschlagfest

Die meisten Ablaufgehäuse sind auch lieferbar mit Verbindern für den Anschluss an PVC-Rohre nach BSI sowie PE-HD-Rohre nach DIN EN 1519. Bitte fragen Sie bei Bedarf an.

\* Die Reinigungsöffnung ermöglicht den Zugang zu Geruchsverschluss und Ablaufstutzen.

### Ablaufleistungen nach DIN EN 1253:

Nennweite	Produktnorm	Min. Ablaufleistung nach Norm	Anstauhöhe nach Norm
DN 70	DIN EN 1253	0,80 l/s	20,00 mm
DN 50	DIN EN 1253	0,80 l/s	20,00 mm

### Ersatzteile:

590015 Reinigungsschraube zu 54, 55,

590084 Tragring, weiß, zu