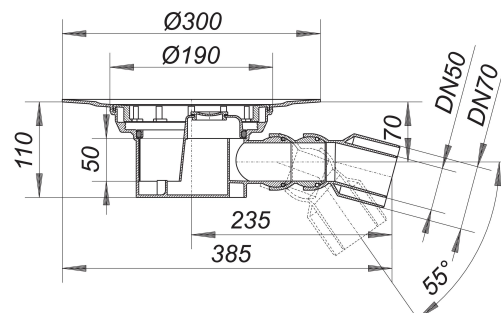


Ablaufgehäuse 54, DN 50/DN 70

Artikelnummer: 541055

GTIN: 4001636541055

Rabattgruppe: 3



Beschreibung:

Ablaufgehäuse 54, DN 50/DN 70

nach DIN EN 1253

Ablaufstutzen DN 50/DN 70 seitlich, mit Doppelkugelgelenk, verstellbar von 0 – 55 Grad

Ausführung:

- Geruchsverschluss, Sperrwasserhöhe 50 mm
- Reinigungsöffnung*
- Bauschutzdeckel

Material:

Polypropylen, hochschlagfest

Die meisten Ablaufgehäuse sind auch lieferbar mit Verbindern für den Anschluss an PVC-Rohre nach BSI sowie PE-HD-Rohre nach DIN EN 1519. Bitte fragen Sie bei Bedarf an.

* Die Reinigungsöffnung ermöglicht den Zugang zu Geruchsverschluss und Ablaufstutzen.

Ablaufleistungen nach DIN EN 1253:

	Produktnorm	Ablaufleistung Art der Messung	Beschreibung	Min. Ablaufleistung nach Norm	Anstauhöhe nach Norm	Ablaufleistung bei Normhöhe
DN 50	DIN EN 1253	0,80 l/s	20,00 mm	0,96 l/s		

Ersatzteile:

590015 Reinigungsschraube zu 54, 55,

590046 Geruchsverschlusseinsatz

590091 Ausgleichsring, schwarz zu 54,