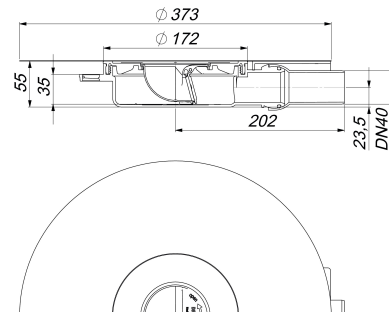
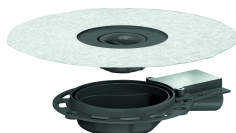


## Ablaufgehäuse DallDrain Plan, DN 40

Artikelnummer: 517227

GTIN: 4001636517227

Rabattgruppe: 6



### Beschreibung:

Ablaufgehäuse DallDrain Plan, DN 40

Zum Einbau mit Aufsätzen DallDrain, Aufstockelement DallDrain. Ablaufstutzen DN 40 seitlich, mit Kugelgelenk, verstellbar von 0 – 15 Grad.

Ausführung:

- integrierte Estrichverankerung
- flexible, einklickbare Dichtmanschette zum sicheren Anschluss an Verbundabdichtungen gemäß DIN 18534
- komplett herausnehmbarer Geruchs- und Reinigungverschluss, mechanisch wirkend (abweichend von DIN EN 1253)
- Bauschutzabdeckung

Material:

Ablaufgehäuse und Ablaufstutzen Polypropylen, hochschlagfest

### Ablaufleistungen nach:

Nennweite	Produktnorm	Min. Ablaufleistung nach Norm	Anstauhöhe nach Norm	Ablaufleistung bei Anstauhöhe 10 mm	Ablaufleistung bei Anstauhöhe 20 mm	Ablaufleistung bei Normhöhe
DN 40	DIN EN 1253	0,40 l/s	20,00 mm	0,47 l/s	<b>0,54 l/s</b>	0,54 l/s