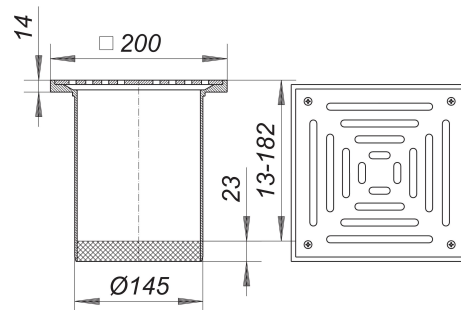


Aufsatz GES 15, Rost massiv, verschraubt, 200 x 200 mm

Artikelnummer: 500205

GTIN: 4001636500205

Rabattgruppe: 3



Beschreibung:

Aufsatz GES 15, Rost massiv, verschraubt, 200 x 200 mm

passend zu den Ablaufgehäusen Typ 54, 55, 57, 58, 61 und 61/1

Aufsatzverlängerung Polypropylen, Rahmen Polypropylen, 200 x 200 mm, Rost Edelstahl 1.4404, massiv 5 mm, verschraubt, Belastungsklasse L 15 (1,5 t)

Ersatzteile:

501202 Rost ES 190, massiv, 190 x 190