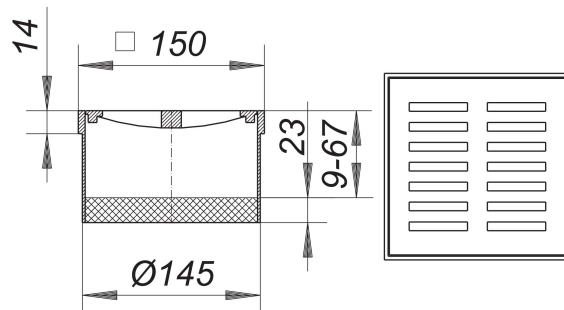


Aufsatz K 15, Polyamid-Rost, 150 x 150 mm

Artikelnummer: 500175

GTIN: 4001636500175

Rabattgruppe: 3



Beschreibung:

Aufsatz K 15, Polyamid-Rost, 150 x 150 mm

passend zu den Ablaufgehäusen Typ 54, 55, 57, 58, 61 und 61/1

Aufsatzverlängerung Polypropylen, Rahmen Polypropylen, 150 x 150 mm, Rost Polyamid, Belastungsklasse K 3 (300 kg)