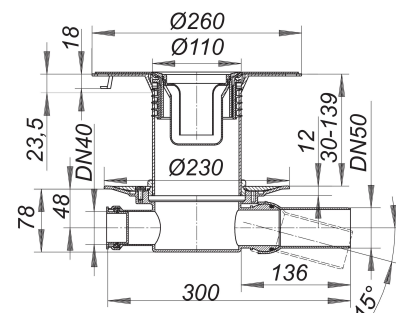
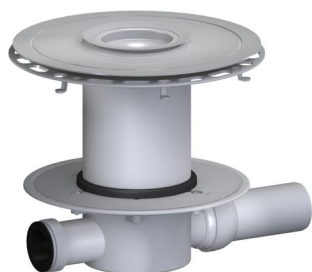


Bodenablauf 32 N, DN 50

Artikelnummer: 420343

GTIN: 4001636420343

Rabattgruppe: 5



Beschreibung:

Bodenablauf 32 N, DN 50

für einteilige Naturstein-Duschtassen

Ablaufstutzen DN 50 seitlich, mit Kugelgelenk, verstellbar von 0 – 15 Grad

Ausführung:

- Zulauf DN 40
- Montage- und Verstärkungsblech aus Edelstahl 1.4404
- TistoDrain Aufstockelement N mit Vlies-kaschiertem Flansch
- Geruchs- und Reinigungsverschluss, Sperrwasserhöhe 50 mm
- Gleitdichtung für Klebebettdicke 0 – 20 mm
- Rückstaudichtung
- Bauschutzdeckel/Montageschlüssel

Material:

Polypropylen, hochschlagfest

Die meisten Ablaufgehäuse sind auch lieferbar mit Verbindern für den Anschluss an PVC-Rohre nach BSI sowie PE-HD-Rohre nach DIN EN 1519. Bitte fragen Sie bei Bedarf an.

Bestellvorgabe: Nur in Kombination mit Dallmer Design-Rosten für Naturstein zu beziehen.

Ablaufleistungen nach DIN EN 1253:

Nennweite	Produktnorm	Min. Ablaufleistung nach Norm	Anstauhöhe nach Norm
DN 50	DIN EN 1253	0,80 l/s	20,00 mm

Ersatzteile:

495075 Rückstaudichtung

160966 Geruchverschluss ORIO Bj.

513304 Manschette