

Duschrinne **CeraFloor Connect** für Aktiventwässerung

Shower channel CeraFloor Connect

Caniveau de douche CeraFloor Connect

Douchegoot CeraFloor Connect

Sumidero lineal CeraFloor Connect

Sumidouro linear CeraFloor Connect

Listwa odpływowa CeraFloor Connect



DIN 18534
konform

DALLMER

Produktpartnerschaft

DALLMER

PENTAIR
JUNG PUMPEN

Allgemeiner Produkthinweis

Dallmer vertreibt die

Duschrinne **Connect Wall**

Duschrinne **Connect Floor**

Duschrinne **Connect Frame**

Um eine funktionierende Einheit herzustellen, wird die Bodenablaufpumpe Plancofix Connect (JP60319) von Jung Pumpen benötigt

Diesen Artikel können Sie über den Sanitärgrößhandel beziehen

Produkte dieser Reihe erkennen Sie an diesem Logo:



Für Service, Garantie und Gewährleistungsansprüche oberhalb der Verbundabdichtung (Duschrinnen Connect) ist Dallmer verantwortlich.

Servicetelefon Dallmer GmbH u. Co. KG

Kundenservice

+49 2932 9616-0

info@dallmer.de

Hinweis!

Die Duschrinnen Connect sind nicht für den Einbau mit dem Dallmer Bodenablauf DallFlex und CeraFlex geeignet!



Bitte beachten / Please note

Für den Einbau der Duschrinne CeraWall Connect wird die Bodenablaufpumpe Plancofix Connect von Pentair Jung Pumpen benötigt. Erhältlich im SHK Fachhandel, Art. Nr. JP50319 / For the installation of the shower channel CeraWall Connect, the floor drain pump Plancofix Connect from Pentair Jung Pumpen is required. Available from SHK specialist dealers. part no. Jp50319

Wichtige Hinweise

Important advice / Important précisions / Belangrijk Opmerking /
 Importantes Nota / Importante Nota / Istotne informacje

- DE Die einschlägigen Verarbeitungsrichtlinien aller beteiligten Gewerke sind zu berücksichtigen!
- GB The relevant processing guidelines of all trades involved must be considered!
- FR Respecter les directives de transformation de tous les corps de métier concernés !
- NL De relevante verwerkingsrichtlijnen van alle betrokken vakmannen en materialen moeten in acht worden genomen!
- ES Deben observarse las directrices de procesamiento pertinentes de todos los oficios implicados!
- PT As diretrizes de processamento relevantes de todas as negociações envolvidas devem ser consideradas!
- PL Należy przestrzegać odpowiednich wytycznych montażu dla wszystkich branż, których to dotyczy!
-
- DE **Hinweis:** Verbundabdichtungen sind gemäß der DIN 18534 -Abdichtung von Innenräumen- auszuführen. Der Anschluss an das Entwässerungssystem / Dichtmanschette erfolgt gemäß der Montageanleitung der Dallmer GmbH + Co.KG.
- GB **Note:** Bonded waterproofings are to be executed according to DIN 18534 - Interior waterproofing. The connection to the drainage system / sealing collar has to be made according to the installation constructions of the company Dallmer GmbH + Co.KG.
- FR **Remarque :** Étanchéités composites doivent être exécutés selon la norme DIN 18534 - Étanchement d'intérieur. La connexion au système d'évacuation d'eau / colerette d'étanchéité doit être réalisée selon la notice de pose de la société Dallmer GmbH + Co.KG
- NL **Opmerking:** Naadafdichtingen moeten in overeenstemming met DIN 18534 van -afdichting van ruimten- worden uitgevoerd. Aansluiting op de drainagesysteem / afdichtmanchet gebeurt volgens de montagehandleiding Dallmer GmbH + Co.KG.
- ES **Nota:** Impermeabilizaciones solidarias tienen que ser efectuadas según la DIN 18534 "Impermeabilización de espacios interiores". La conexión al sistema de drenaje / manguito de estanqueidad se realiza de acuerdo con las indicaciones de montaje de la empresa Dallmer GmbH + Co.KG.
- PT **Nota:** Vedações combinadas devem ser realizadas de acordo com a DIN 18534 "Vedações de interiores". A conexão ao sistema de escoamento / manguito de vedação efectua-se de acordo com o manual de instruções da empresa Dallmer GmbH + Co.KG
- PL **Uwaga:** Uszczelnienia zespolone należy wykonywać wg DIN 18534 – Uszczelnienia pomieszczeń wewnątrz budynków. Ich podłączenie do systemu odwadniania / kołnierza uszczelniającego należy realizować zgodnie z instrukcją montażu firmy Dallmer GmbH + Co.KG.
-
- DE Der Naturstein muss für die Verwendung in bodenebenen Duschen geeignet sein, oder durch entsprechende Maßnahmen gegen Durchfeuchtung geschützt werden!
- GB The natural stone must be suitable for use in level access showers or be protected against moisture penetration by appropriate measures!
- FR La pierre naturelle doit pouvoir être utilisée dans des douches de plain-pied ou être protégée contre la pénétration de l'humidité par des mesures appropriées !
- NL De natuursteen moet geschikt zijn voor gebruik in gelijkvloerse douches, of door passende maatregelen tegen het binnendringen van vocht worden beschermd!
- ES La piedra natural debe ser apta para su uso en duchas a ras de suelo o protegida contra la penetración de la humedad con medidas apropiadas!
- PT A pedra natural deve ser adequada para uso em chuveiros ao nível do solo ou protegida contra a penetração de humidade através de medidas apropriadas!
- PL Kamień naturalny musi być odpowiedni do pryszniców na poziomie podłogi lub zabezpieczony przed wnikaniem wilgoci odpowiednimi środkami!
-
- DE Alle technischen Daten der Montageanleitung sind sorgfältig erstellt, bei offensichtlichen Irrtümern bleiben nachträgliche Korrekturen vorbehalten.
- GB All technical data of the installation manual has been prepared with care, subject to subsequent corrections of obvious errors.
- FR Toutes les informations techniques figurant dans la notice de montage sont élaborées avec soin. En cas d'erreurs manifestes, des corrections ultérieures demeurent sous réserve.
- NL Alle technische gegevens van de montage-instructies zijn zorgvuldig opgesteld, bij duidelijke fouten blijven latere correcties voorbehouden.
- ES Todos los datos técnicos de estas instrucciones de montaje se elaboraron con la debida atención, en caso de errores notorios nos reservamos el derecho a efectuar las correcciones oportunas.
- PT Todos os dados técnicos das instruções de montagem foram elaborados meticulosamente. Em caso de erros evidentes, reservamos para nós o direito a correções posteriores.
- PL Wszystkie dane techniczne zawarte w instrukcji montażu zostały starannie spisane. W przypadku oczywistych pomyłek zastrzegamy sobie prawo do wprowadzania późniejszych zmian.
-
- DE **Hinweis:** Die Einhaltung dieser Einbau-Empfehlung ist Voraussetzung für einen Gewährleistungsanspruch auf der Grundlage unserer Verkaufs- und Lieferbedingungen.
- GB **Note:** Compliance with this installation recommendation is required for a warranty claim based on our sales and delivery conditions.
- FR **Remarque :** L'observation de cette recommandation de pose est la condition préalable pour un recours en garantie sur la base de nos conditions de vente et de livraison.
- NL **Opmerking:** Het opvolgen van de aanbevelingen voor het inbouwen is - op basis van onze Voorwaarden voor Verkoop en Levering een voorwaarde om aanspraak te kunnen maken op garantie.
- ES **Nota:** El cumplimiento de esta recomendación de montaje es requisito indispensable para el derecho de garantía según nuestras condiciones de venta y entrega.
- PT **Nota:** A observação deste recomendação de montagem é uma condição para o direito à garantia com base nas condições de venda e fornecimento.
- PL **Wskazówka:** Zgodnie z naszymi warunkami sprzedaży i dostawy gwarancja obowiązuje tylko wówczas, gdy przestrzegane są niniejsze zalecenia dotyczące montażu.

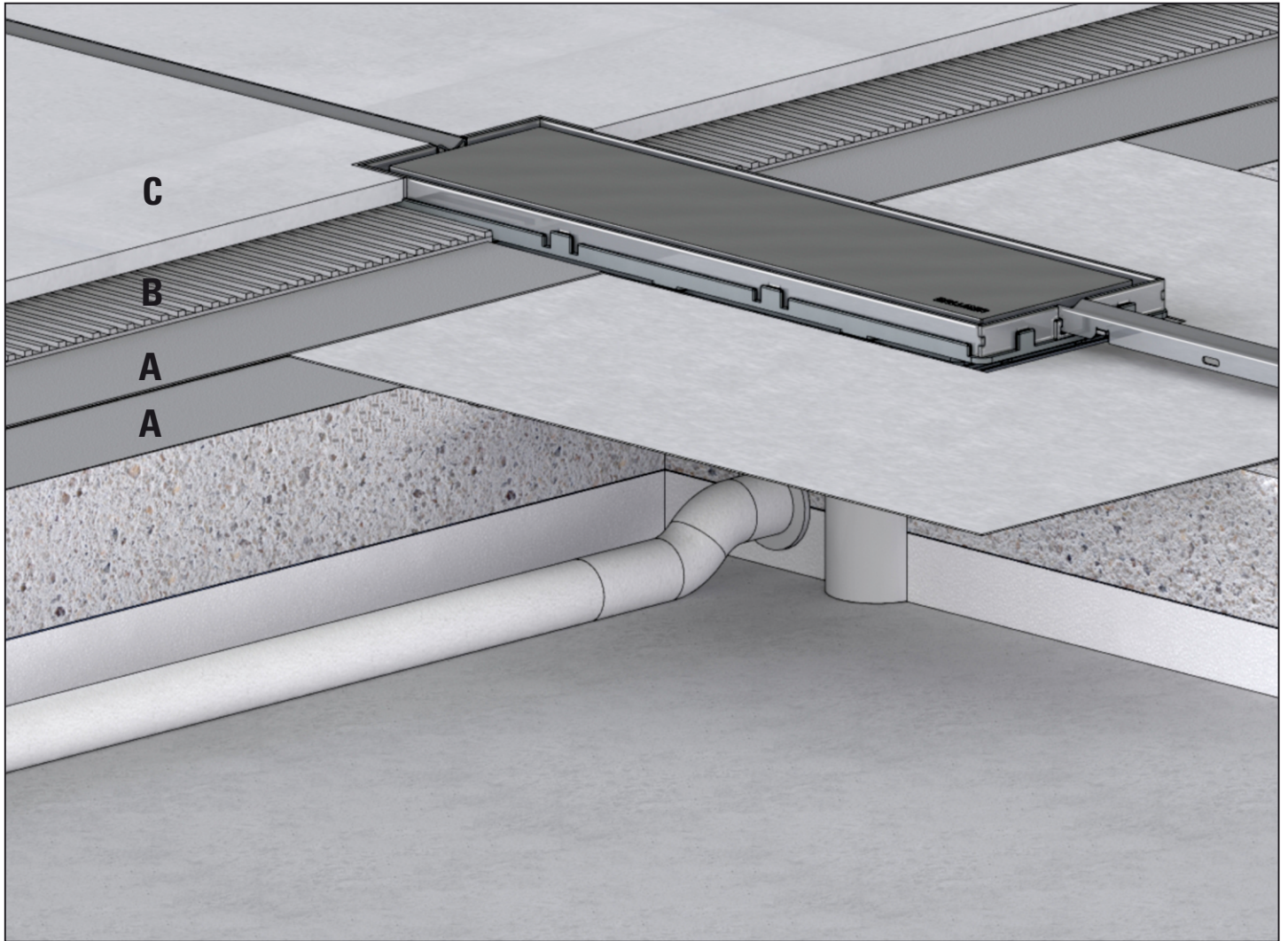
Bodenaufbau

Floor covering / Revêtement de sol / Bevloering /
Revestimiento superficie / Cobertura da parede / Zabudowa podłogowa

A-C min. 12 mm / max. 32 mm

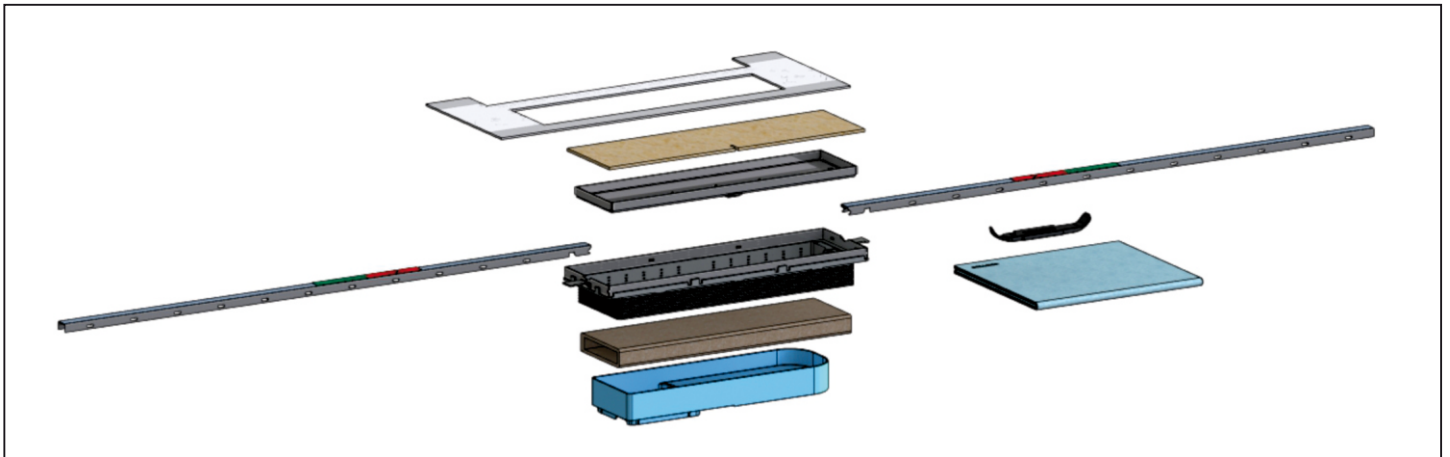
ges. Bodenaufbau inklusive Abdichtung im Verbund (AIV) und Kleberbett / including combination sealing + adhesive layer /
y compris étanchement composite + lit de colle / inbegrip combinatieafdichting + lijmplank / incluyendo junta de ensamblaje + lecho adhesivo /
incluindo vedações combinadas + camada de cola / kompletna zabudowa podłogowa wł. z uszczelnieniem zespolonym i łóżem klejowym

- A)** Verbundabdichtung/Combination sealing/Étanchement composite/Combinatieafdichting/Junta de ensamblaje/Vedações combinadas/Połączenie zespolone
- B)** Kleberbett / Adhesive layer / Lit de colle / Lijmplank / Lecho adhesivo / Camada de cola / Łoże klejowe
- C)** Bodenbelag / Floor covering / Revêtement de sol / Bevloering / Revestimiento superficie / Cobertura da parede / Okładzina podłogowa



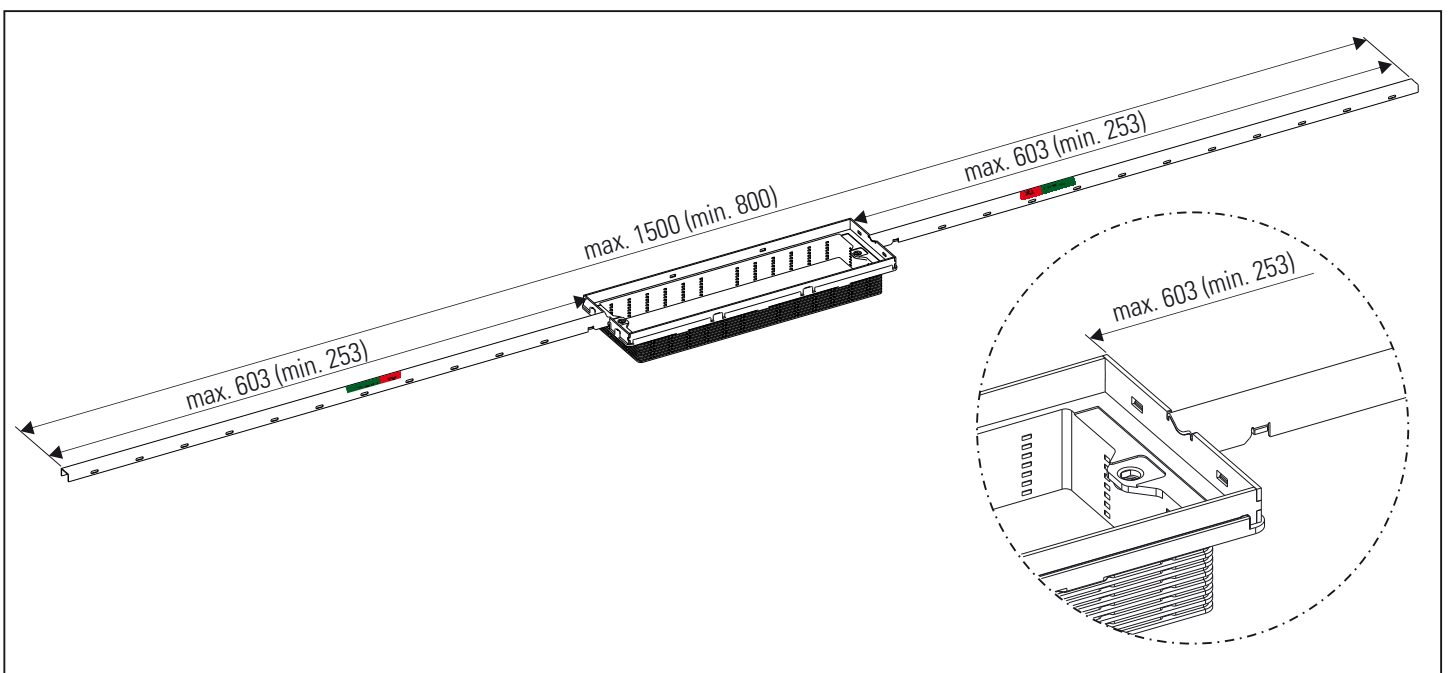
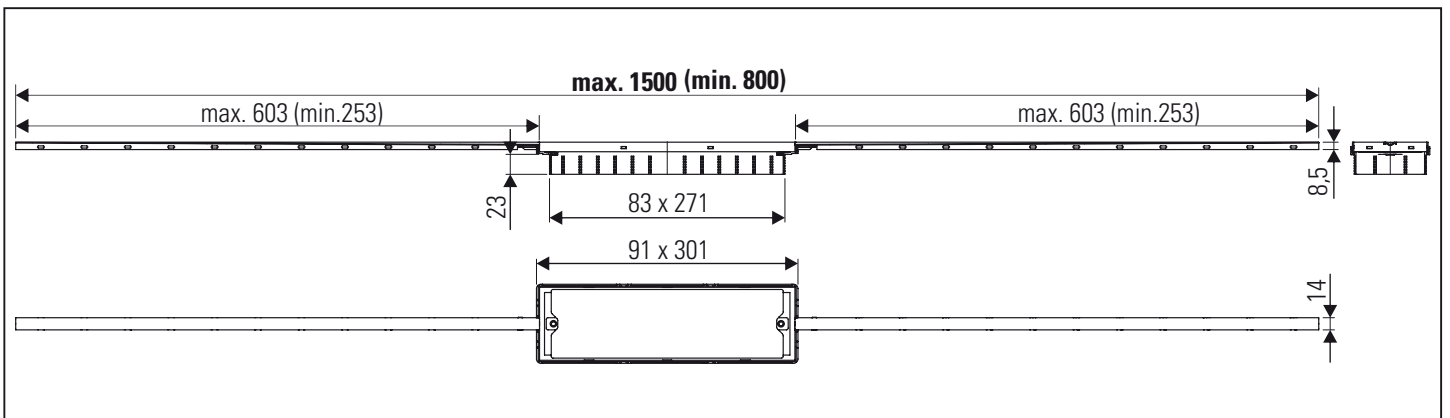
Inhalt der Lieferung

Delivery contents / Contenu de la livraison / Omvang van de levering /
Contenido de la entrega / Conteúdo da entrega / Zakres dostavy



Einbaumaße

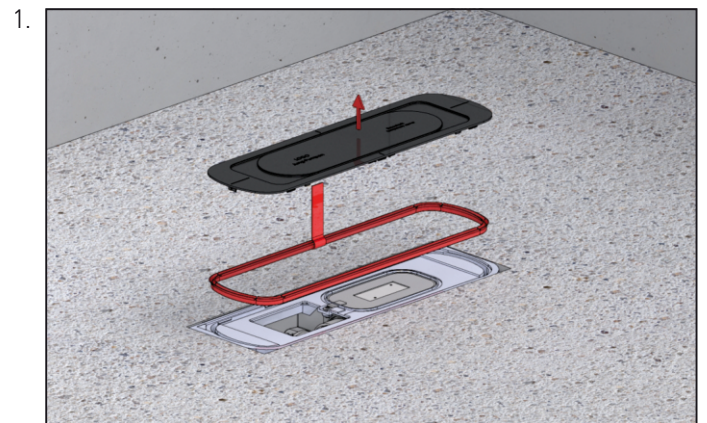
Installation dimensions / Cotes de montage / Inbouwmaten /
Dimensiones de montaje / Dimensões de montagem / Wymiary montażowe



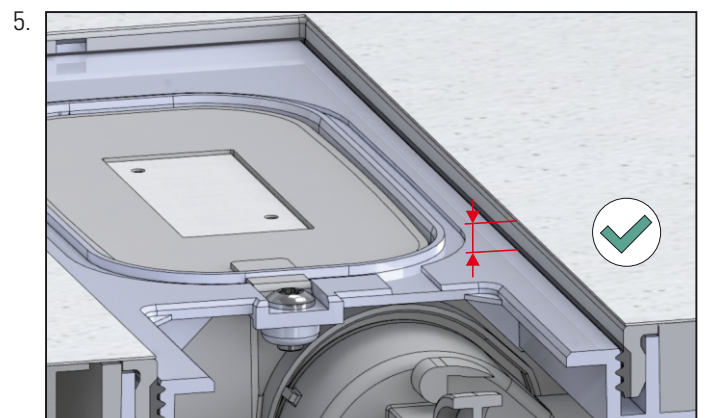
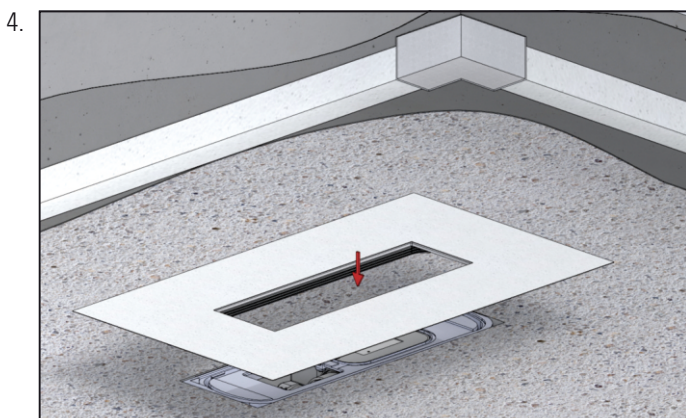
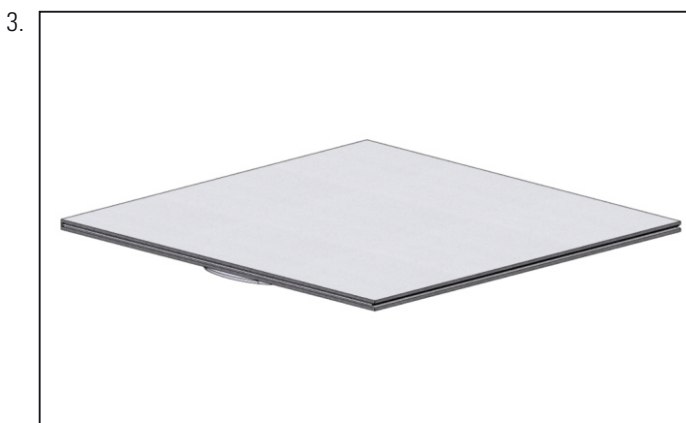
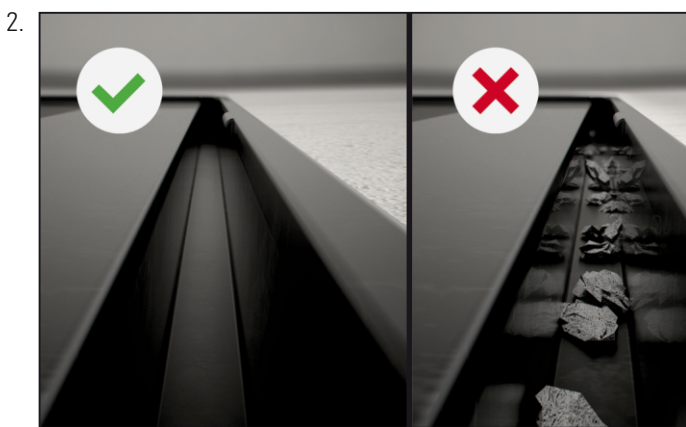
Einbau Dichtmanschette

Installation sealing collar / Montage garniture d'étanchéité / Inbouw afdichtingsmanchet /
Montaje membrana impermeabilizante / Montagem guarnição de vedação / Montaż mankiet uszczelniający

- DE Abdichtung gemäß DIN 18534
- GB Waterproofings are to be executed according to DIN 18534
- FR L'étanchement doivent être exécutés selon la norme DIN 18534
- NL De afdichting geschiedt conform DIN 18534
- ES Impermeabilizaciones solidarias tienen que ser efectuadas según la DIN 18534
- PT Vedações combinadas devem ser realizadas de acordo com a DIN 18534
- PL Uszczelnienia zespolone należy wykonywać wg DIN 18534

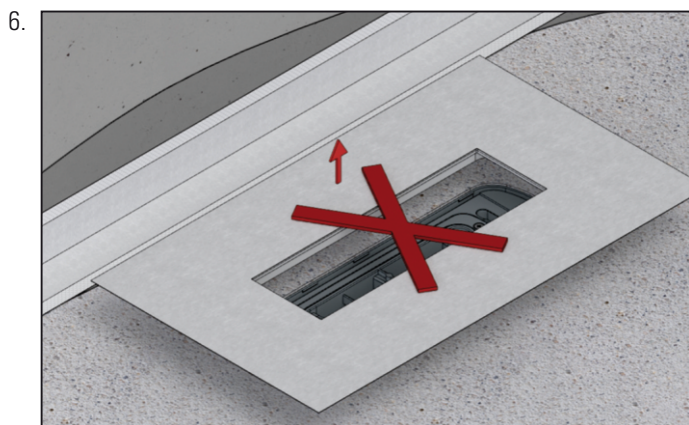


- DE Oberflächen staubfrei
- GB Surfaces must be dust-free
- FR Surfaces sans poussière
- NL Oppervlakken stofvrij
- ES Superficies sin polvo
- PT Superfícies sem poeira
- PL Powierzchnie odkurzone

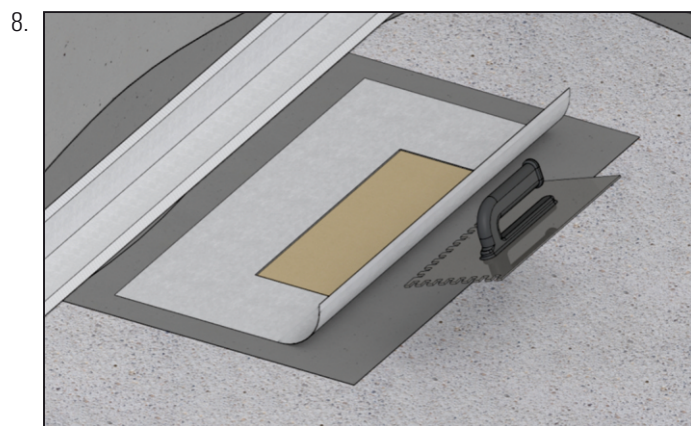


Einbau Dichtmanschette

Installation sealing collar / Montage garniture d'étanchéité / Inbouw afdichtingsmanchet /
Montaje membrana impermeabilizante / Montagem guarnição de vedação / Montaż mankiet uszczelniający

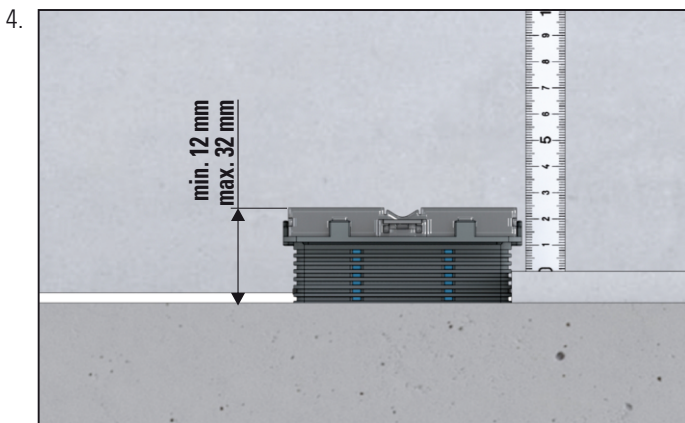
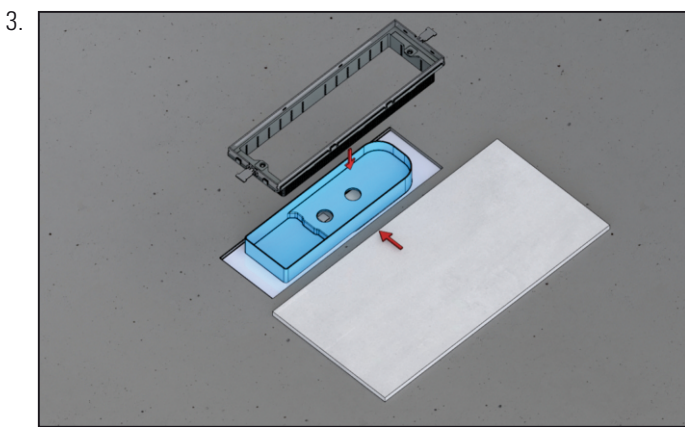
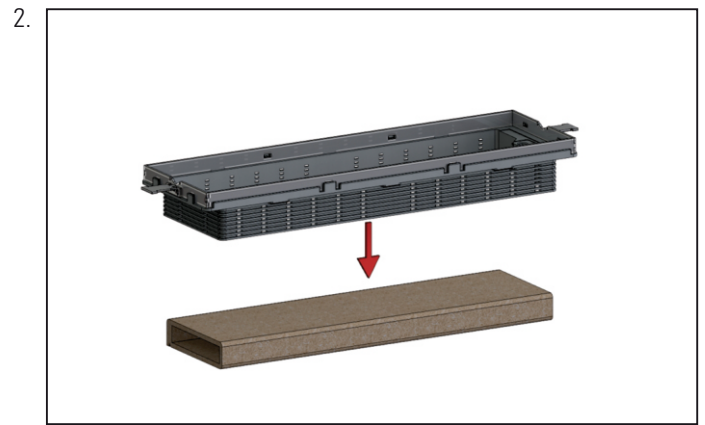
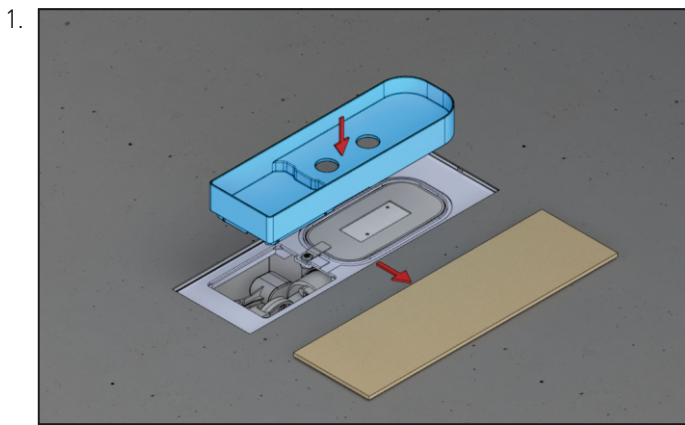


- DE Dichteinsatz nicht demontierbar!
- GB When in place, sealing collar cannot be removed
- FR la garniture d'étanchéité n'est pas démontable
- NL Afdichtelement / afdichtmanchet kan niet worden ontmanteld
- ES Injerto / manguito sellador no desmontable
- PT Bucha/ borracha vedante não desmontável
- PL Element uszczelniający jest nierozbieralny

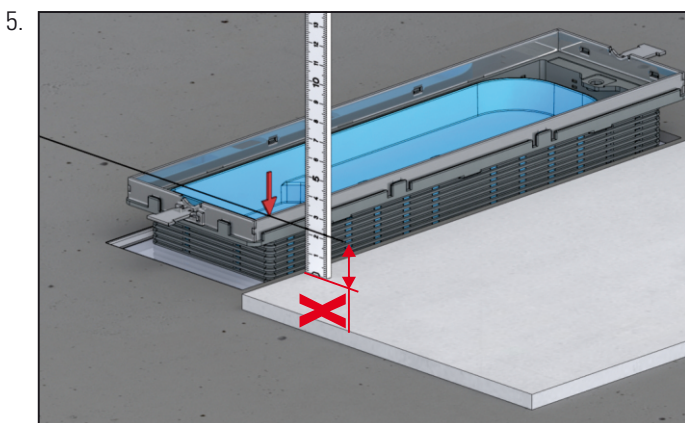


Einbau

Installation / Montage / Inbouw /
Montaje / Montagem / Montaż



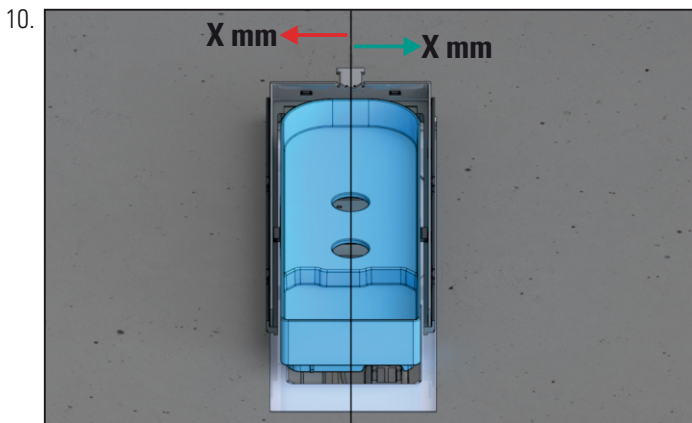
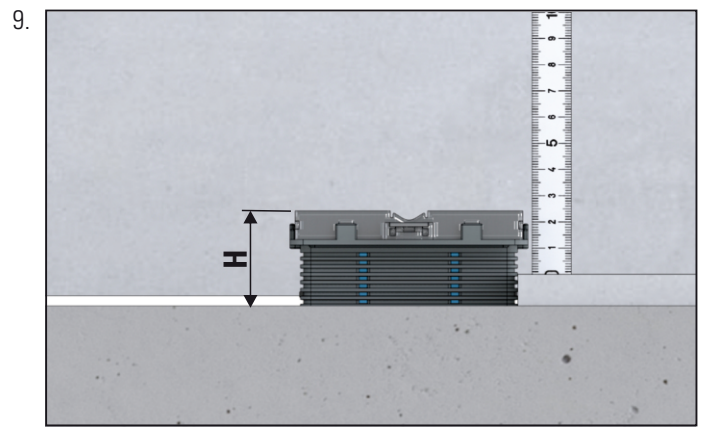
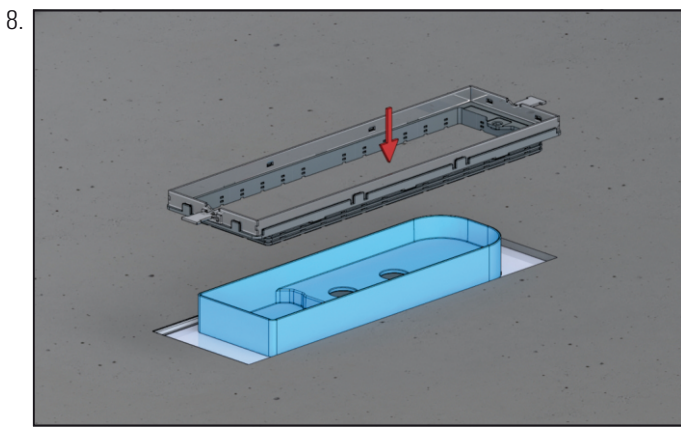
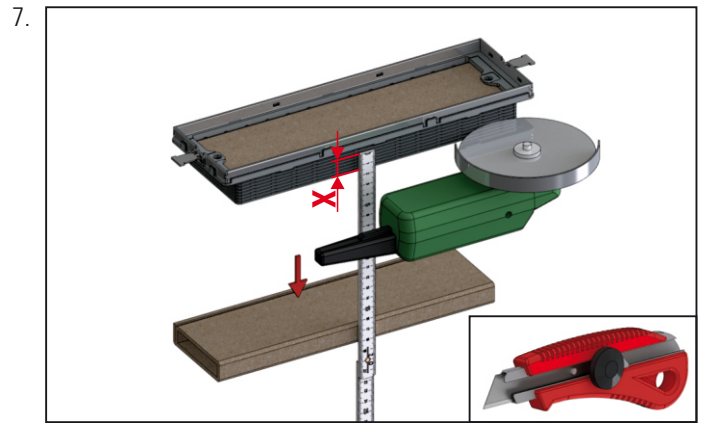
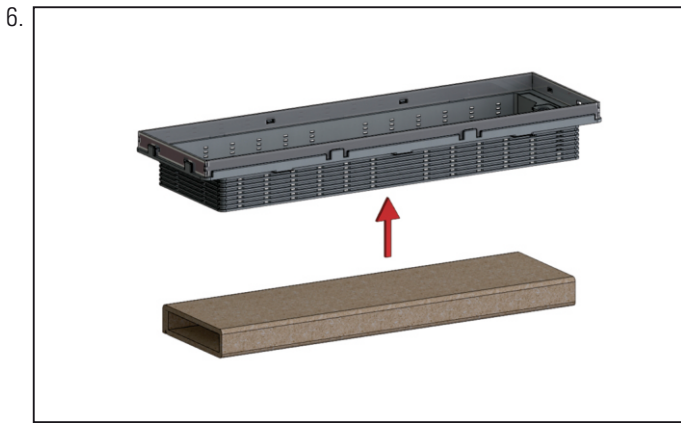
DE Bodenaufbau min. 12 mm / max. 32 mm
(inclusive Abdichtung im Verbund (AIV) und Fliesenkleber)
GB Floor structure min. 12 mm / max. 32 mm
(including combination sealing + adhesive layer)
FR Structure de sol min. 12 mm / max. 32 mm
(y compris étanchement composite + lit de colle)
NL Vloeropbouw min. 12 mm / max. 32 mm
(inbegrip combinatieafdichting + lijmplank)
ES Construcción de piso min. 12 mm / max. 32 mm
(incluyendo junta de ensamblaje + lecho adhesivo)
PT Estrutura do pavimento min. 12 mm / max. 32 mm
(incluindo vedações combinadas + camada de cola)
PL Zabudowa podłogowa min. 12 mm / max. 32 mm
włącznie uszczelnieniem zespolonym i łożem klejowym



DE **Achtung:** Fliesenkleber berücksichtigen!
GB **Attention:** consider tile adhesive
FR **Attention:** étanchement lit de colle
NL **Attention:** lijmplank
ES **Atención:** considerar lecho adhesivo
PT **Atenção:** camada de cola
PL **Poważanie:** pod klej do płytek

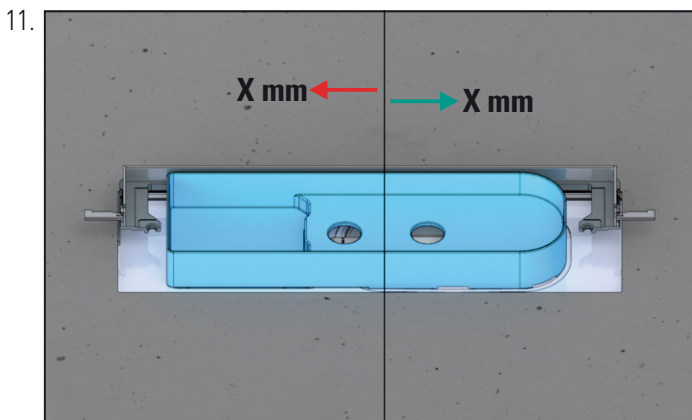
Einbau

Installation / Montage / Inbouw /
Montaje / Montagem / Montaż



Bodenaufbau / Floor covering /
Revêtement de sol / Bevloering /
Revestimiento superficie /
Cobertura da parede /
Zabudowa podłogowa

H	X
12 mm	± 3,0 mm
32 mm	± 4,0 mm

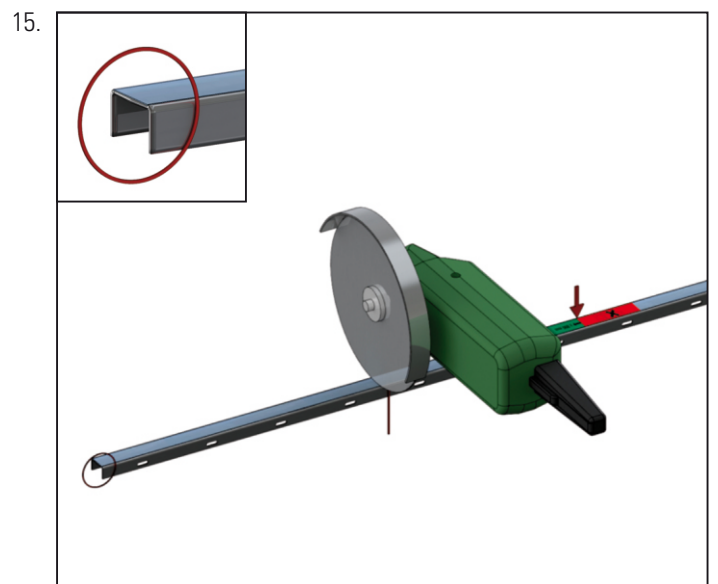
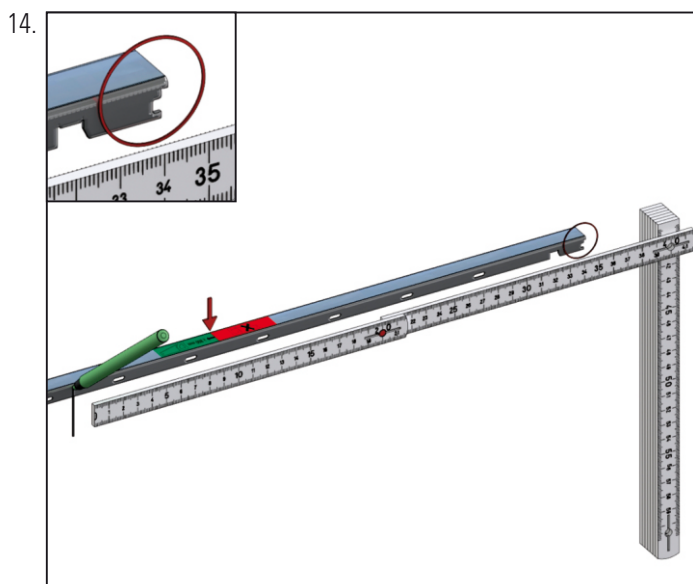
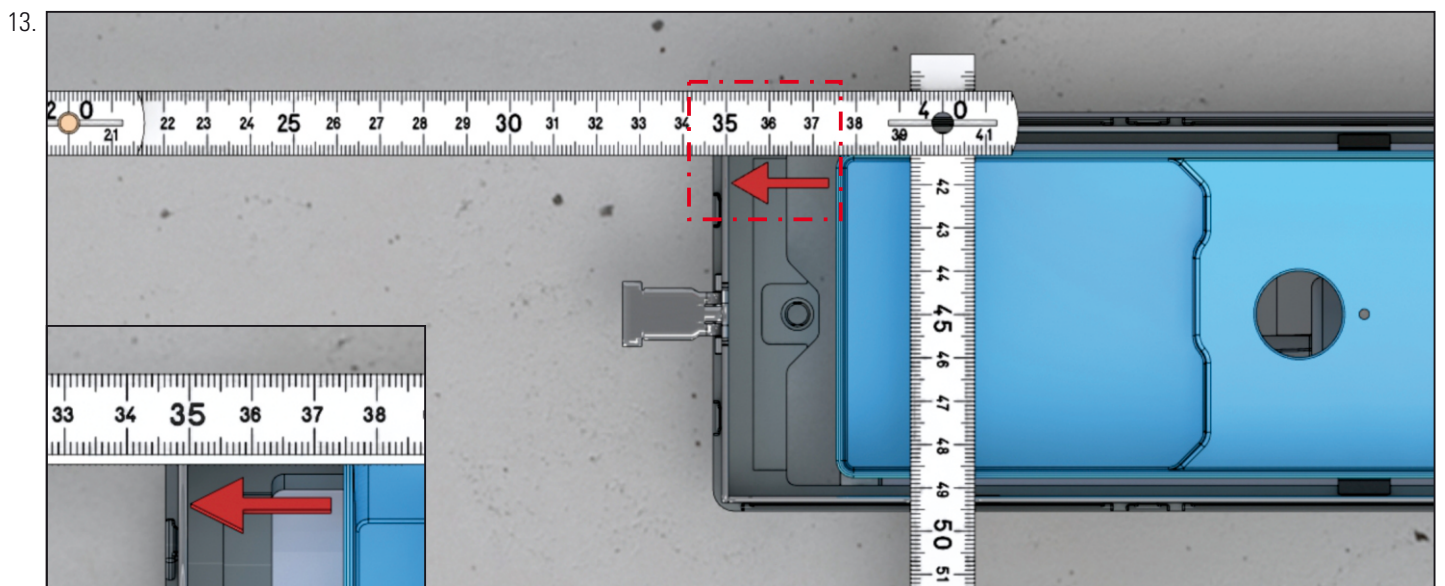


Bodenaufbau / Floor covering /
Revêtement de sol / Bevloering /
Revestimiento superficie /
Cobertura da parede /
Zabudowa podłogowa

H	X
12 mm	± 1,0 mm
32 mm	± 2,5 mm

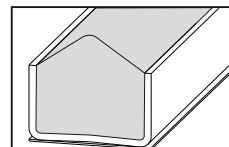
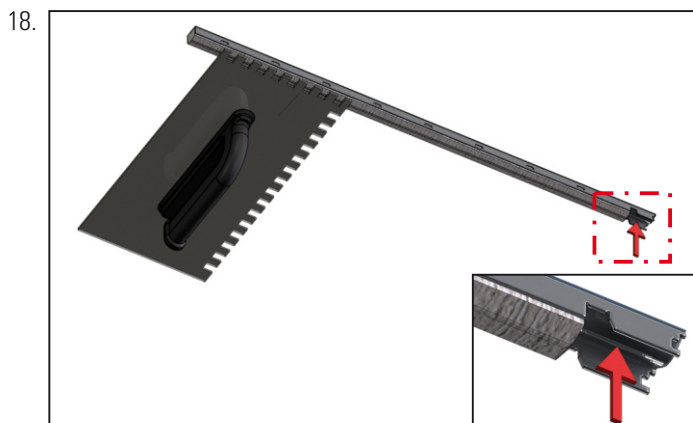
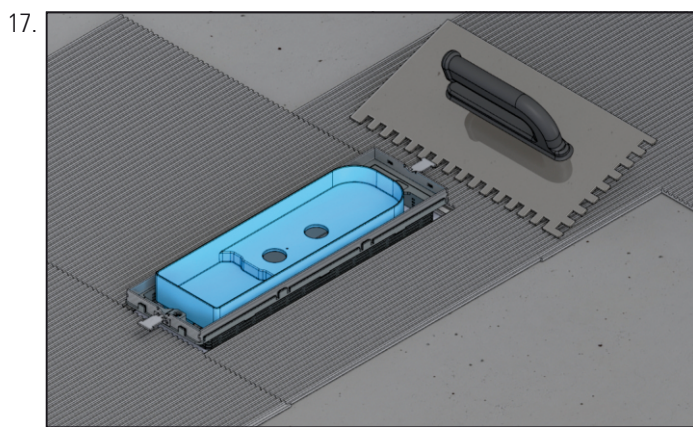
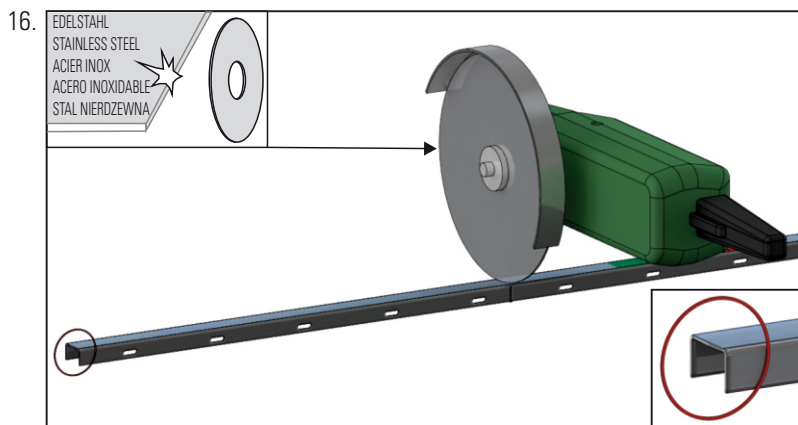
Einbau

Installation / Montage / Inbouw /
Montaje / Montagem / Montaż

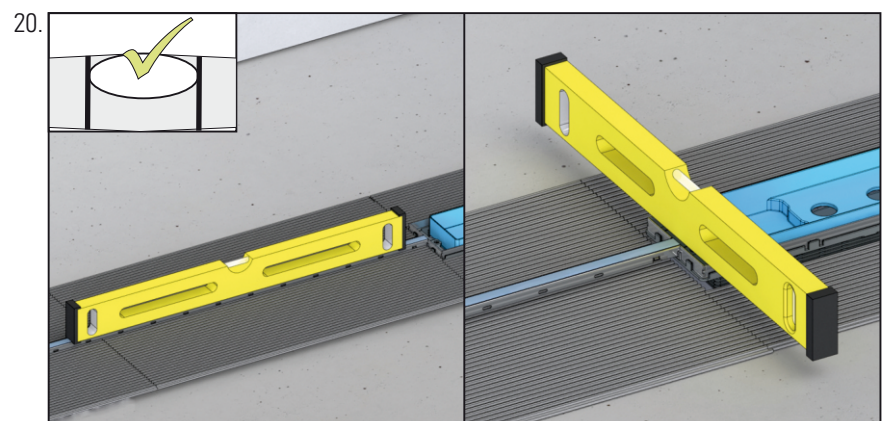
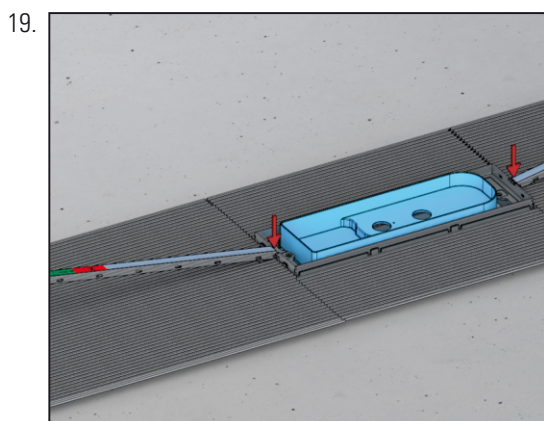


Einbau

Installation / Montage / Inbouw /
Montaje / Montagem / Montaż

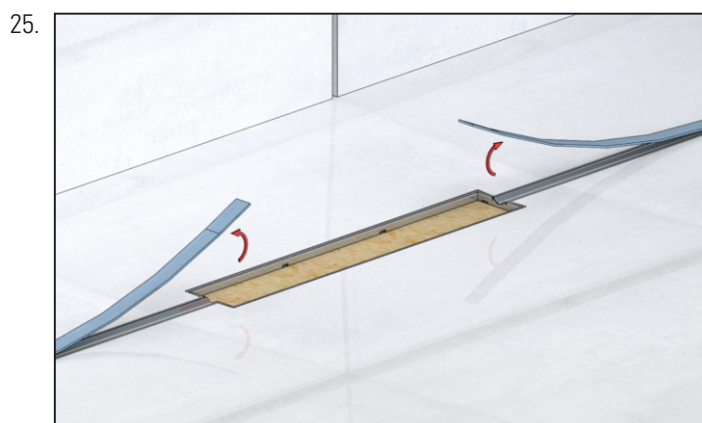
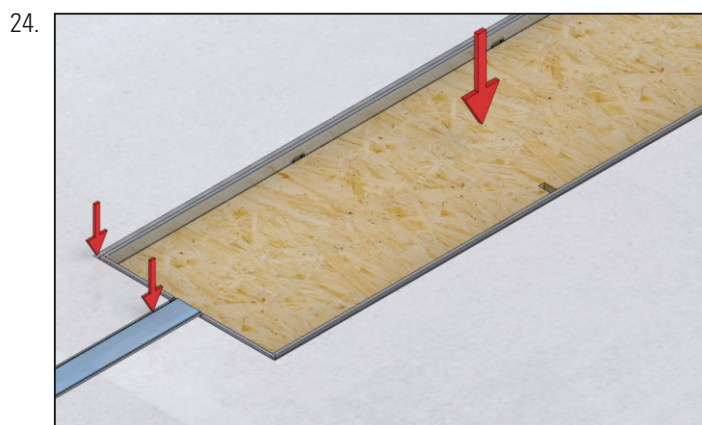
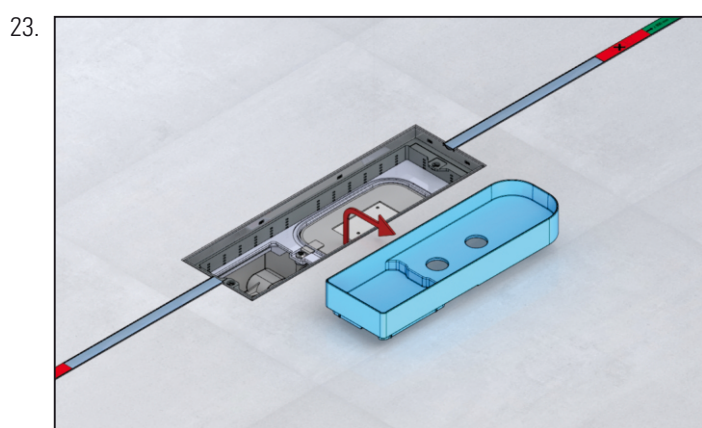
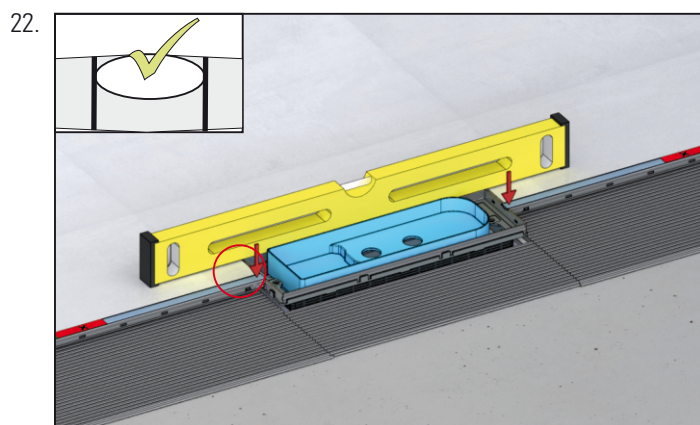
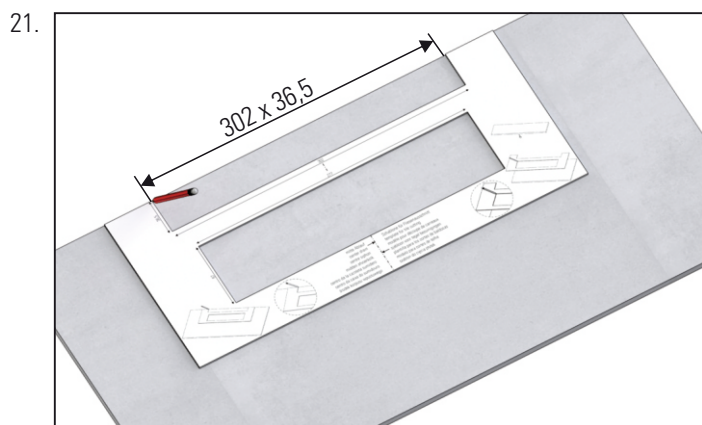


DE Fliesenkleber
GB Adhesive layer
FR Lit de colle
NL Lijmplank
ES Lecho adhesivo
PT Camada de cola
PL Klejem do płytek



Einbau

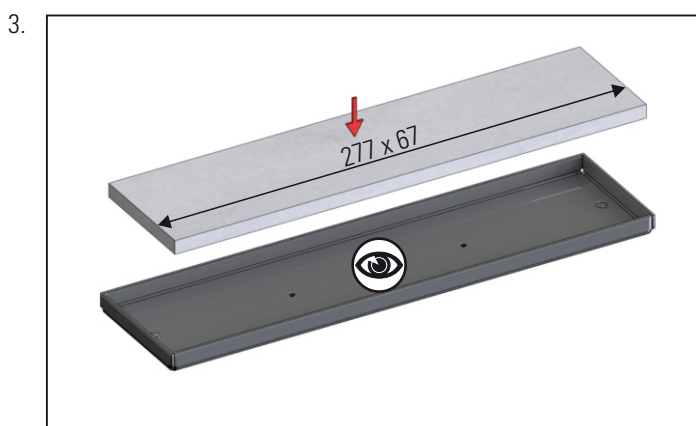
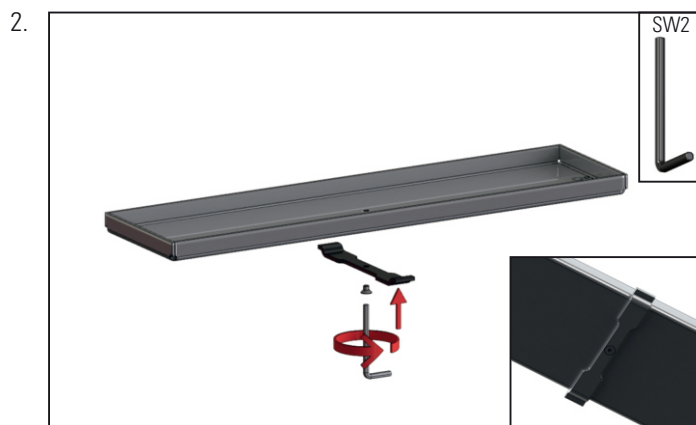
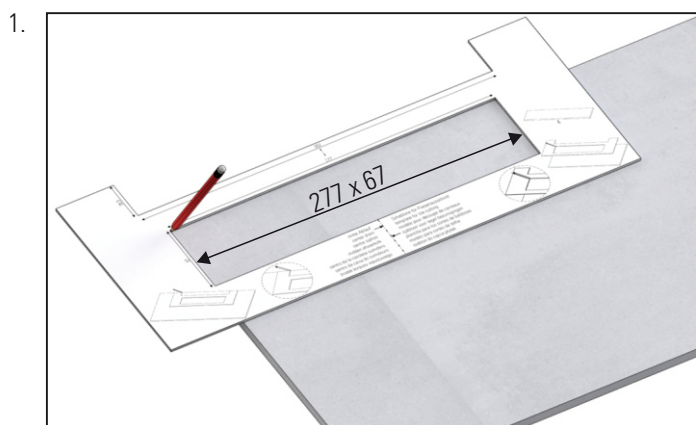
Installation / Montage / Inbouw /
Montaje / Montagem / Montaż



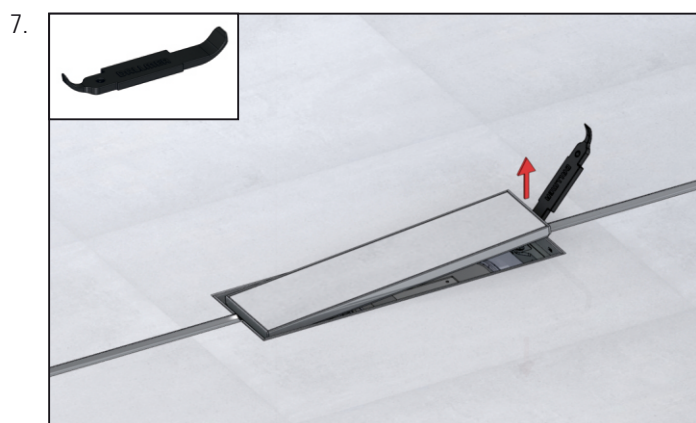
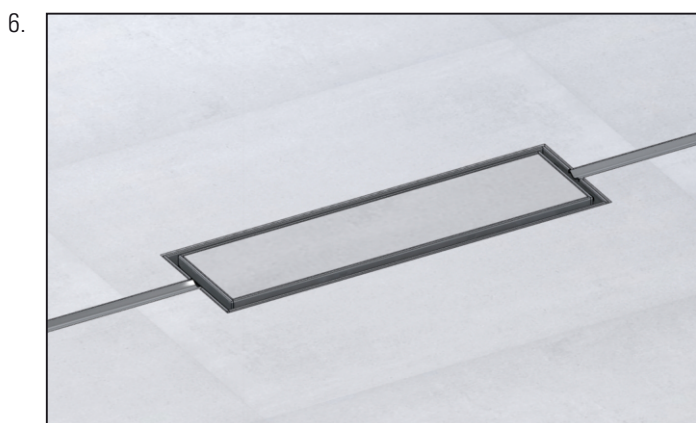
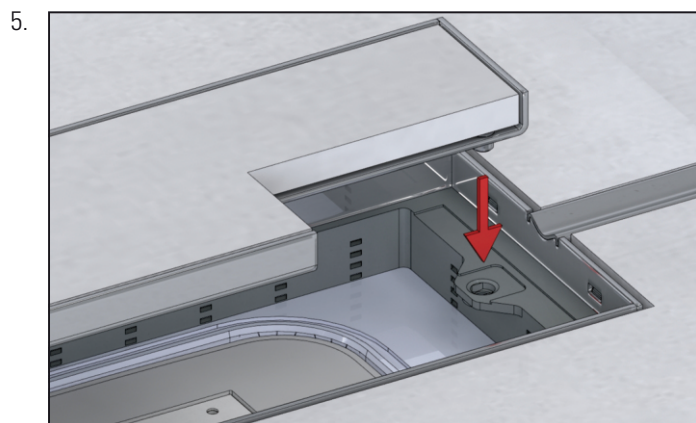
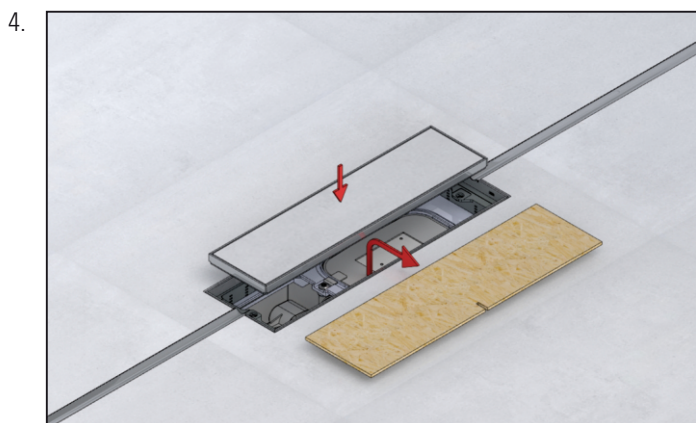
- DE Fuge mit zementärem oder elastischem Fugenfüller schließen
- GB Close the joint with cement-based jointing mortar or with elastic joint filler
- FR Fermer le joint avec du Mortier de jointoiment à base de ciment ou avec un mastic élastiqu
- NL Sluit de voeg met voegvuller op basis van cement of met elastische voegvuller
- ES Cerrar la junta con mortero para juntas a base de cemento o con masilla elástica para juntas
- PT Fechar junta com enchimento de junta cimentícia ou elástico
- PL Zamknąć połączenie za pomocą masy szpachlowej na bazie cementu lub elastyczną masą uszczelniającą

Einbau Abdeckung Connect

Installation cover plate / Montage cadre / Inbouw afdekking /
 Montaje protección / Montagem cobertura / Montaż osłon



- DE Fuge mit elastischem Fugenfüller schließen
- GB Close the joint with elastic joint filler
- FR Fermer le joint avec un mastic élastique
- NL Sluit de voeg af met elastische voegvuller
- ES Cerrar la junta con masilla elástica para juntas
- PT Feche a junta com enchimento de junta elástico
- PL Zamknąć złącze elastyczną masą uszczelniającą

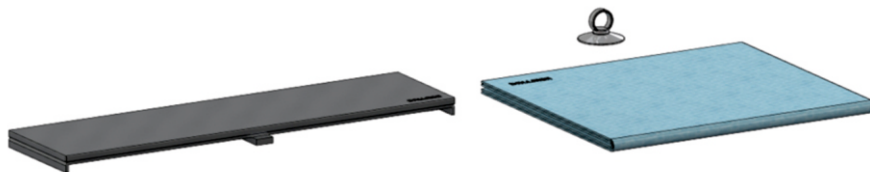


Einbau Abdeckung Connect Design

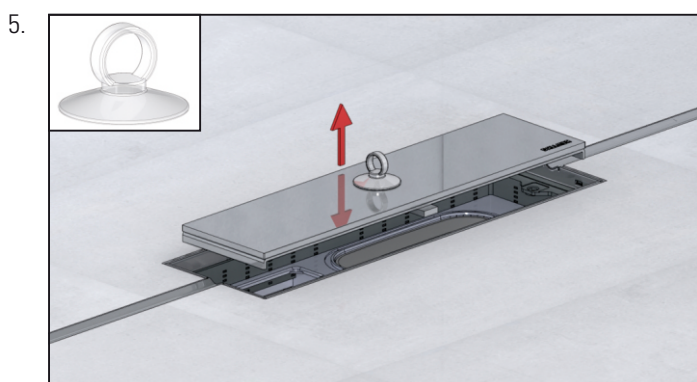
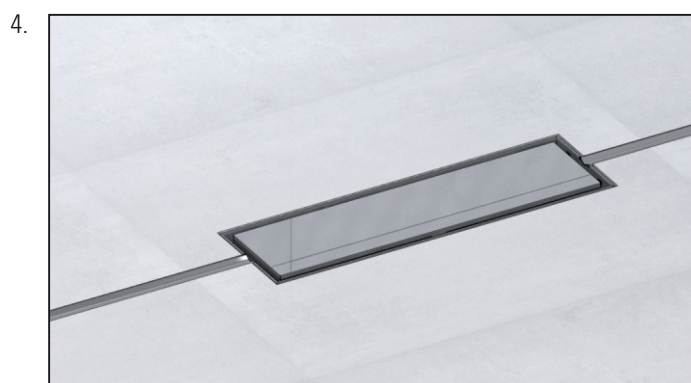
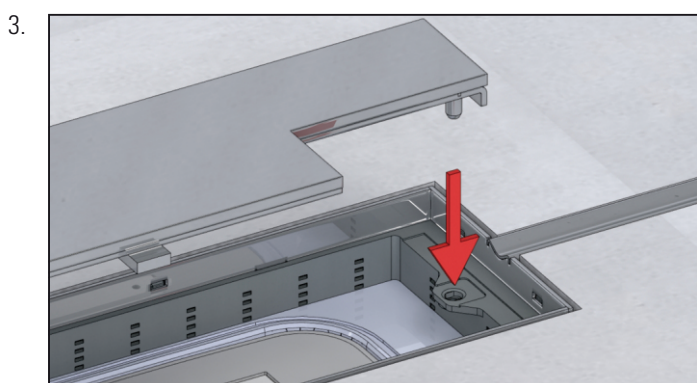
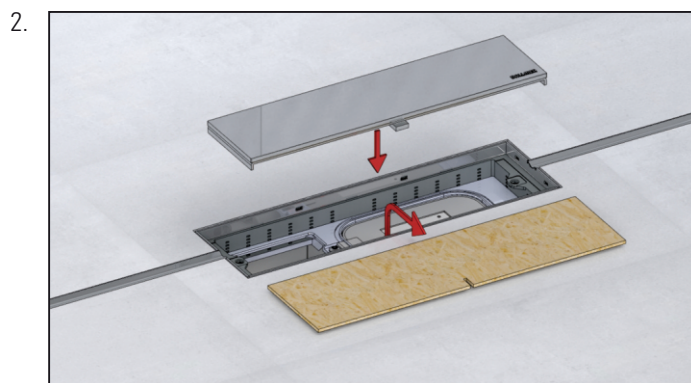
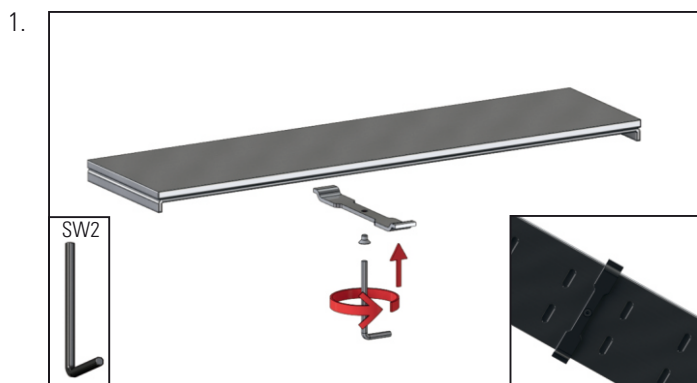
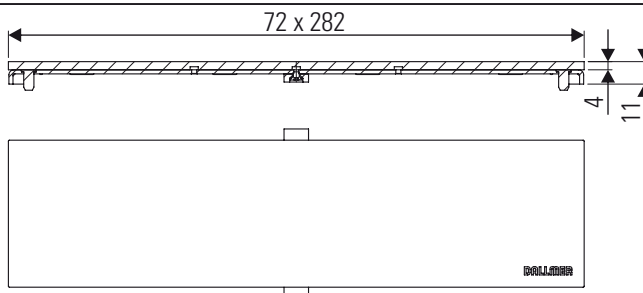
Installation cover plate / Montage cadre / Inbouw afdekking /
Montaje protección / Montagem cobertura / Montaż osłon

527691 527707 527714 527721

DE Inhalt der Lieferung
GB Delivery contents
FR Contenu de la livraison
NL Omvang van de levering
ES Contenido de la entrega
PT Conteúdo da entrega
PL Zakres dostawy



DE Einbaumaße
GB Installation dimensions
FR Cotes de montage
NL Inbouwmaten
ES Dimensiones de montaje
PT Dimensões de montagem
PL Wymiary montażowe



520494

DE Zubehör nicht im Lieferumfang enthalten
GB Accessories not included
FR Accessoire pas inclus
NL Toebehoren niet inbegrepen
ES Accesorio no incluido
PT Acessório não incluído
PL Zakres dostawy nie obejmuje wyposażenia



Dallmer GmbH + Co. KG
Wiebelsheidestraße 25
59757 Arnsberg
Germany

T +49 2932 9616 - 0
F +49 2932 9616 - 222
E info@dallmer.de
W www.dallmer.com

