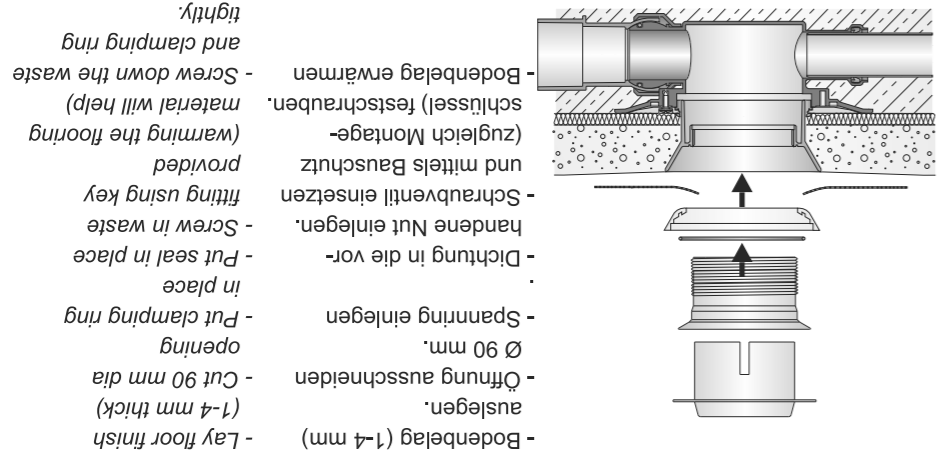


- Siphon-Tasse in das Schraubventil einsetzen
- Siphon-Einsatz mit Dichtung einsetzen und festdrücken
- Rost einsetzen.
- Fit seal to dip tube and push into the top of the waste
- Fit grate



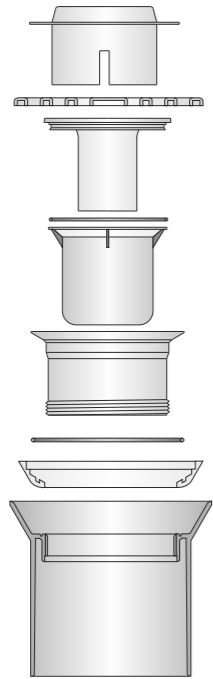
- Bodenbelag (1-4 mm) auslegen.
- Öffnung ausschneiden (1-4 mm thick) - Cut 90 mm dia opening
- Spannung einlegen
- Put clamping ring in place
- Dichtung in die vorhandene Nut einlegen.
- Screw in waste fitting using key and mittels Bauschutz (zugleich Montage-schlüssel) festschrauben (warming the flooring material will help)
- Bodenbelag erwärmen and clamping ring tightly

Montagehinweise / Installation instructions

**Klemmrahmen ERP 12 mit Siphon**  
**ERP 12 clamping-edge grating incorporating trap**

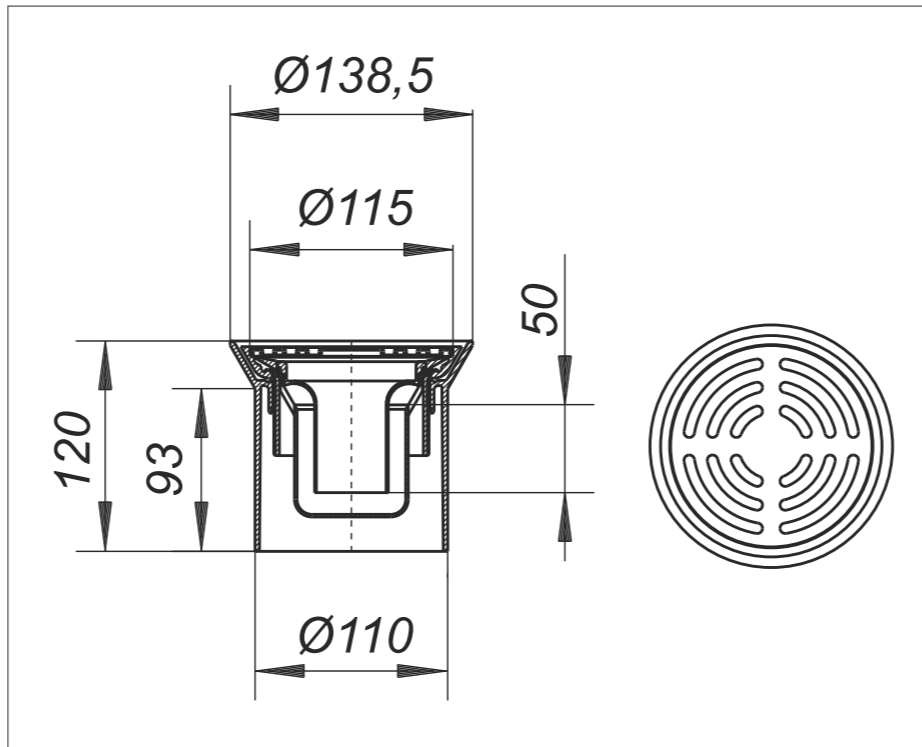
Inhalt der Lieferung / Contents

- Bauschutzdeckel protective cover
- Rost E stainless steel grate
- Siphon-Einsatz dip tube
- Dichtung seal
- Siphon-Tasse trap insert
- Schraubventil screwed housing
- Dichtung / seal
- Spannring clamping ring
- Klemmrahmen outer frame

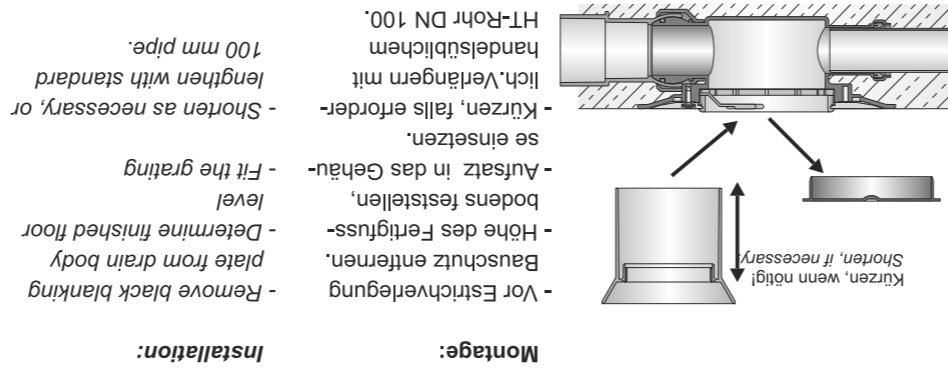


Montagehinweise / Installation instructions

**Einbau-Maße**  
**Installation dimensions**



**Hinweis:** Die Einhaltung dieser Einbau-Empfehlung ist Voraussetzung für einen Gewährleistungsanspruch auf der Grundlage unserer Verkaufs- und Lieferbedingungen.  
**Note:** Installation according to these instructions is a condition for considering any guarantee claim. Please see our conditions of sale and terms of delivery.



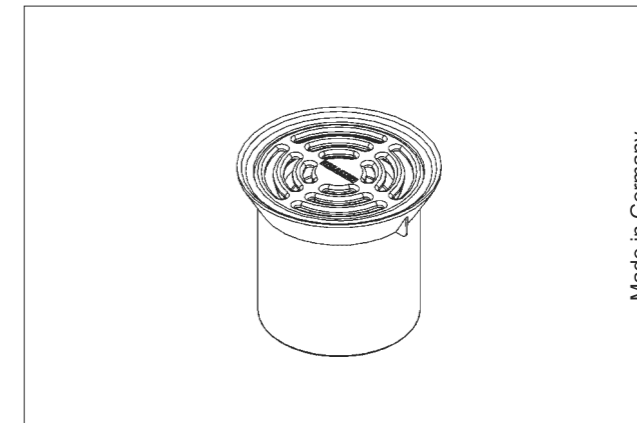
- Vor Estrichverlegung Bauschutz entfernen.
- Höhe des Fertigbodens feststellen, Kürzen, wenn nötig
- Aufsatz in das Gehäuse einsetzen.
- Kürzen, falls erforderlich, Verlängern mit handelsüblichem HT-Rohr DN 100.
- Entfernen des alten Abflusses
- Estrich mit Gefälle zum Ablauf verlegen.
- Distanzring entfernen.
- Remove spacer

Montagehinweise / Installation instructions

- Vor Estrichverlegung Bauschutz entfernen.
- Höhe des Fertigbodens feststellen, Kürzen, wenn nötig
- Aufsatz in das Gehäuse einsetzen.
- Kürzen, falls erforderlich, Verlängern mit handelsüblichem HT-Rohr DN 100.
- Entfernen des alten Abflusses
- Estrich mit Gefälle zum Ablauf verlegen.
- Distanzring entfernen.
- Remove spacer

Montagehinweise / Installation instructions

**Klemmrahmen ERP 12 mit Siphon**  
**ERP 12 clamping-edge grating incorporating trap**



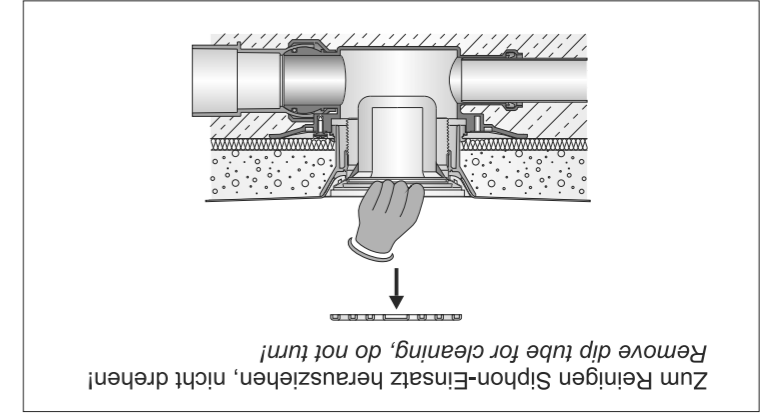
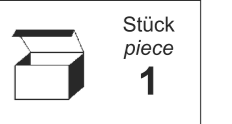
Made in Germany

Artikel-Nummer:  
 Item no.  
**495457**

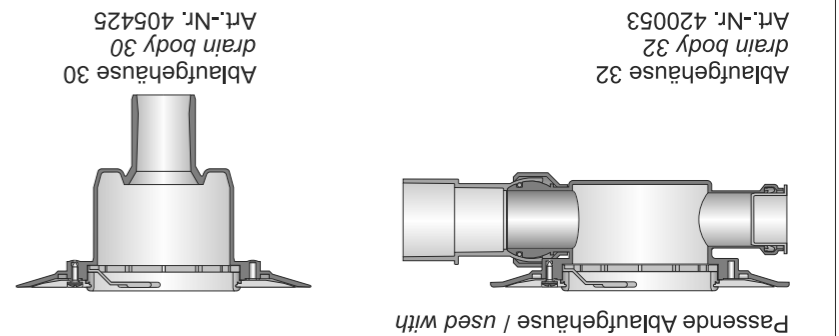


DN 100, für PVC- und Linolium-Bodenbeläge, mit Geruch- und Reinigungsverschluss und Bauschutzdeckel.

DN 100, for use with flexible sheet flooring, with top-access removable trap system.



Zum Reinigen Siphon-Einsatz herausziehen, nicht drehen!  
 Remove dip tube for cleaning, do not turn!



Abflughäuse 32  
 drain body 32  
 Art.-Nr. 420053

Abflughäuse 30  
 drain body 30  
 Art.-Nr. 405425

Passende Abflughäuse / used with

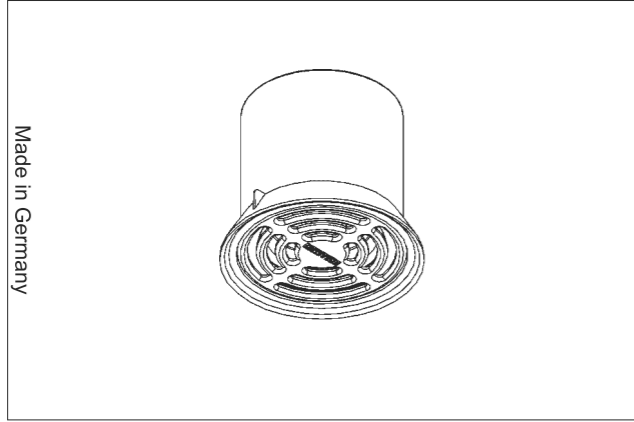
**DALLMER**

Dallmer GmbH + Co. KG · Wiebelsheidestraße 25 · 59757 Arnsberg · Germany  
 Telefon +49 2932 9616 - 0 · Fax +49 2932 9616 - 222 · info@dallmer.de · www.dallmer.de

348495457 - 04/10

DN 100, für use with flexible sheet flooring,  
 with top-access removable trap system.

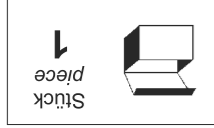
DN 100, für PVC- und Linolium-Bodenbeläge,  
 mit Geruch- und Reinigungsverschluss und  
 Bauschutzdeckel.



Made in Germany

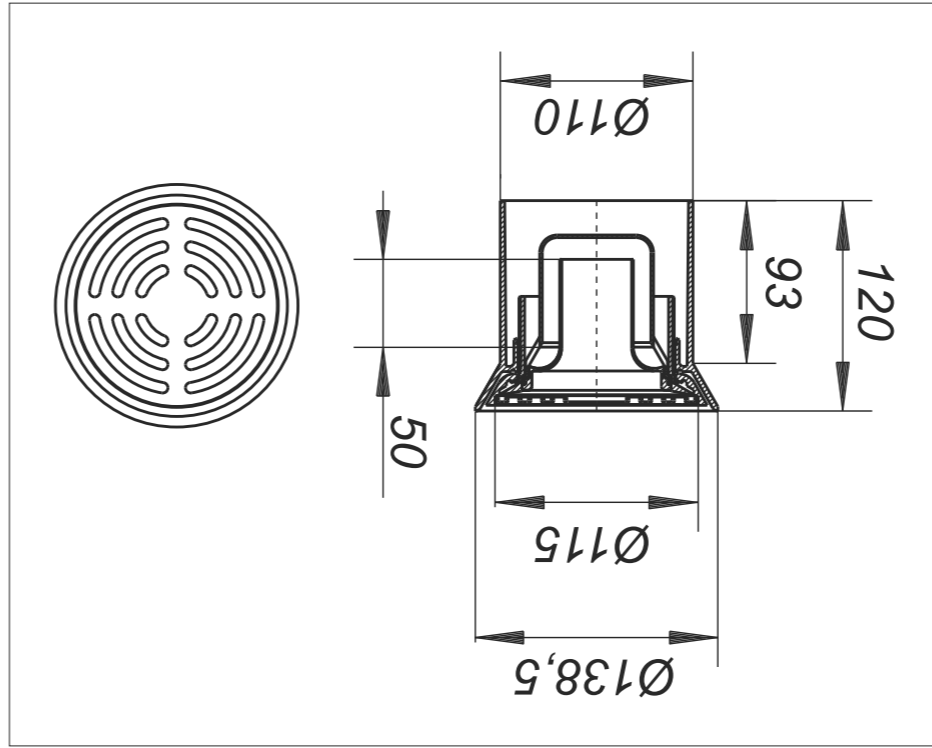


Artikel-Nummer:  
 Item no.  
**495457**



## Klemmrahmen ERP 12 mit Siphon ERP 12 clamping-edge grating incorporating trap

**Hinweis:** Die Einhaltung dieser Einbau-Empfehlung ist Voraussetzung für einen Gewährleistungsanspruch auf der Grundlage unserer Verkaufs- und Lieferbedingungen.  
**Note:** Installation according to these instructions is a condition for considering any guarantee claim. Please see our conditions of sale and terms of delivery.



## Einbau-Maße Installation dimensions

### Montagehinweise / Installation instructions

**Montage:**

- Vor Estrichverlegung Bauschutz entfernen.
- Höhe des Fertigfußbodens feststellen.
- Aufsatz in das Gehäuse einsetzen.
- Kürzen, falls erforderlich. Verlängern mit handelsüblichem HT-Rohr DN 100.

**Installation:**

- Remove black blanking plate from drain body
- Determine finished floor level
- Fit the grating
- Shorten as necessary, or lengthen with standard 100 mm pipe.

- Estrich mit Gefälle zum Ablauf verlegen.
- Distanzring entfernen.

- Screed to falls
- Remove spacer

### Montagehinweise / Installation instructions

- Bodenbelag (1-4 mm) auslegen.
- Öffnung ausschneiden Ø 90 mm.
- Spannring einlegen
- Dichtung in die vorhandene Nut einlegen.
- Schraubventil einsetzen und mittels Bauschutz (zugleich Montageschlüssel) festschrauben.
- Bodenbelag erwärmen

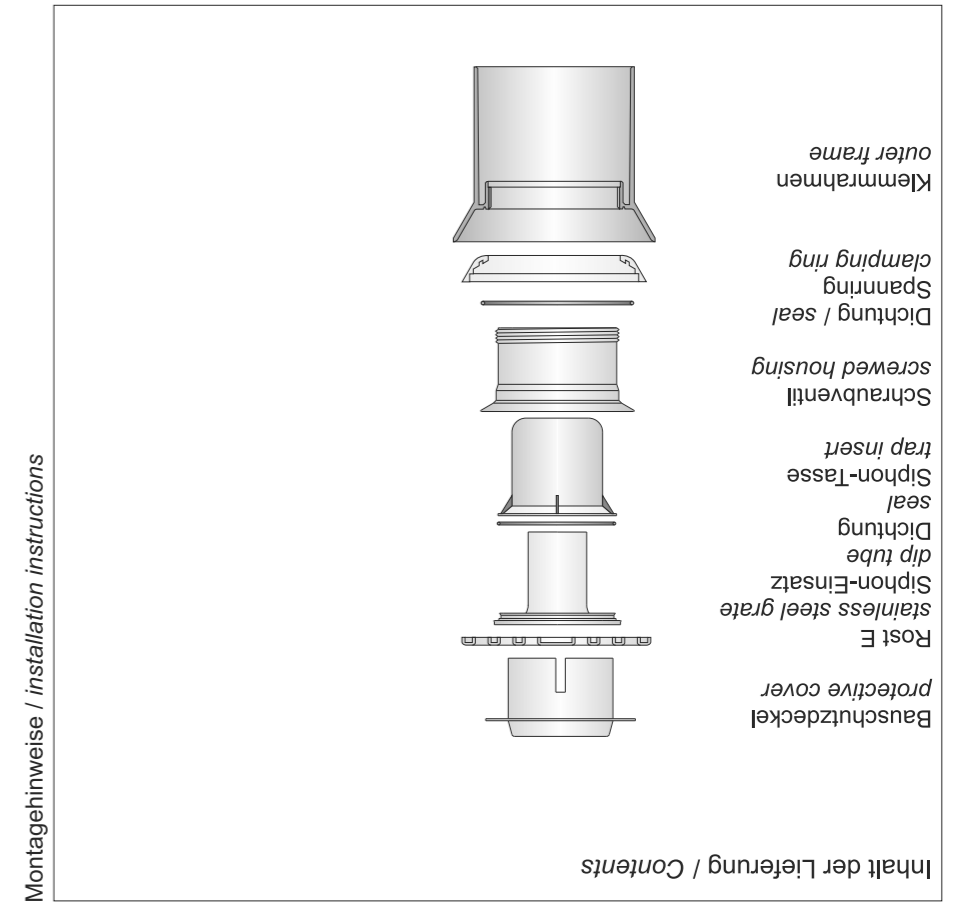
- Lay floor finish (1-4 mm thick)
- Cut 90 mm dia opening
- Put clamping ring in place
- Put seal in place
- Screw in waste fitting using key (warming the flooring material will help)
- Screw down the waste and clamping ring tightly.

- Siphon-Tasse in das Schraubventil einsetzen
- Siphon-Einsatz mit Dichtung einsetzen und festdrücken
- Rost einsetzen.

- Drop the interceptor cup in place
- Fit seal to dip tube and push into the top of the waste
- Fit grate

Montagehinweise / installation instructions

## Klemmrahmen ERP 12 mit Siphon ERP 12 clamping-edge grating incorporating trap



Inhalt der Lieferung / Contents