

Made in Germany

Ablaufgehäuse 46 PE, d: 56/63 mm

- EN Floor drain body type 46 PE, d: 56/63 mm
- FR Corps d'avaloir 46 PE, d: 56/63 mm
- NL Afvoerkolk 46 PE, d: 56/63 mm
- ES Cazoleta sumidero 46 PE, d: 56/63 mm
- PT Caixa do sumidouro 46 PE, d: 56/63 mm
- PL Korpus wpustu 46 PE, d: 56/63 mm



3-461551

Art.Nr. / item no.

Dallmer GmbH + Co. KG
Wiebelsheidestraße 25
59757 Arnsberg, Germany
T +49 2932 9616-0
F +49 2932 9616-222
info@dallmer.de · dallmer.com

DALLMER

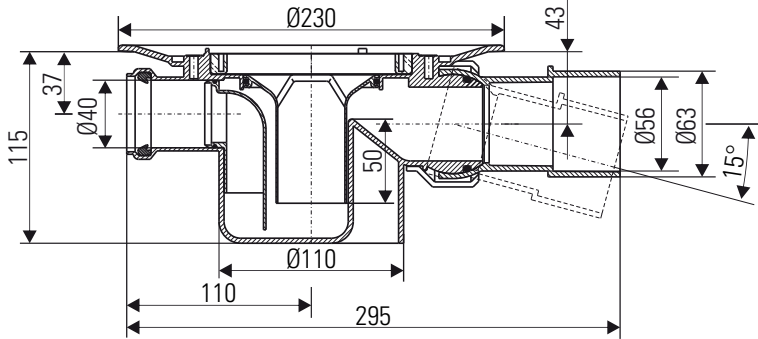
Wichtige Hinweise

Important notes / Important précisions / Belangrijk Opmerking /
Importantes Nota / Importante Nota / Istotne informacje

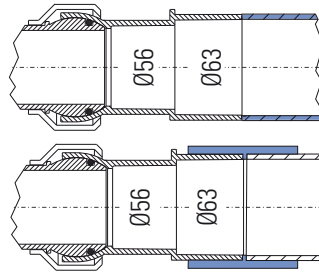
- DE Die einschlägigen Verarbeitungsrichtlinien aller beteiligten Gewerke sind zu berücksichtigen!
- GB The relevant processing guidelines of all trades involved must be considered!
- FR Respecter les directives de transformation de tous les corps de métier concernés !
- NL De relevante verwerkingsrichtlijnen van alle betrokken vakmannen en materialen moeten in acht worden genomen!
- ES Deben observarse las directrices de procesamiento pertinentes de todos los oficios implicados!
- PT As diretrizes de processamento relevantes de todas as negociações envolvidas devem ser consideradas!
- PL Należy przestrzegać odpowiednich wytycznych montażu dla wszystkich branż, których to dotyczy!
-
- DE **Hinweis:** Verbundabdichtungen sind gemäß der DIN 18534 -Abdichtung von Innenräumen- auszuführen. Der Anschluss an das Entwässerungssystem / Dichtmanschette erfolgt gemäß der Montageanleitung der Dallmer GmbH + Co.KG.
- GB **Note:** Bonded waterproofings are to be executed according to DIN 18534 - Interior waterproofing.The connection to the drainage system / sealing collar has to be made according to the installation constructions of the company Dallmer GmbH + Co.KG.
- FR **Remarque :** Étanchéités composites doivent être exécutés selon la norme DIN 18534 - Étanchement d'intérieur. La connexion au système d'évacuation d'eau / collerette d'étanchéité doit être réalisée selon la notice de pose de la société Dallmer GmbH + Co.KG.
- NL **Opmerking:** Naadafdichtingen moeten in overeenstemming met DIN 18534 van -Afdichting van ruimten- worden uitgevoerd. Aansluiting op de drainagesysteem / afdichtmanchet gebeurt volgens de montagehandleiding Dallmer GmbH + Co.KG.
- ES **Nota:** Impermeabilizaciones solidarias tienen que ser efectuadas según la DIN 18534 "Impermeabilización de espacios interiores". La conexión al sistema de drenaje / manguito de estanqueidad se realiza de acuerdo con las indicaciones de montaje de la empresa Dallmer GmbH + Co.KG.
- PT **Nota:** Vedações combinadas devem ser realizadas de acordo com a DIN 18534 "Vedações de interiores". A conexão ao sistema de escoamento / manguito de vedação efectua-se de acordo com o manual de instruções da empresa Dallmer GmbH + Co.KG.
- PL **Uwaga:** Uszczelnienia zespolone należy wykonywać wg DIN 18534 – Uszczelnienia pomieszczeń wewnątrz budynków. Ich podłączanie do systemu odwadniania / kołnierza uszczelniającego należy realizować zgodnie z instrukcją montażu firmy Dallmer GmbH + Co.KG.
-
- DE **Hinweis:** Für Folienabdichtungen nach DIN 18195 "Bauwerksabdichtungen".
- GB **Note:** For membrane waterproofing conforming to DIN 18195 "Building waterproofing".
- FR **Remarque :** Pour étanchement en film selon DIN 18195 « Étanchéité dans la construction ».
- NL **Opmerking:** Voor folie-afdichtingen conform DIN 18195 'Bouwwerkafdichtingen'.
- ES **Nota:** Para aislamientos de lámina según DIN 18195 «Impermeabilización de edificios».
- PT **Nota:** Para vedações de folha segundo DIN 18195 "vedações de construção".
- PL **Wskazówka:** W przypadku uszczelnień foliowych, wykonywać je zgodnie z DIN 18195 „Bauwerksabdichtungen” [Uszczelnienia budowlane].
-
- DE Alle technischen Daten der Montageanleitung sind sorgfältig erstellt, bei offensichtlichen Irrtümern bleiben nachträgliche Korrekturen vorbehalten.
- GB All technical data of the installation manual has been prepared with care, subject to subsequent corrections of obvious errors.
- FR Toutes les informations techniques figurant dans la notice de montage sont élaborées avec soin. En cas d'erreurs manifestes, des corrections ultérieures demeurent sous réserve.
- NL Alle technische gegevens van de montage-instructies zijn zorgvuldig opgesteld, bij duidelijke fouten blijven latere correcties voorbehouden.
- ES Todos los datos técnicos de estas instrucciones de montaje se elaboraron con la debida atención, en caso de errores notorios nos reservamos el derecho a efectuar las correcciones oportunas.
- PT Todos os dados técnicos das instruções de montagem foram elaborados meticulosamente. Em caso de erros evidentes, reservamos para nós o direito a correções posteriores.
- PL Wszystkie dane techniczne zawarte w instrukcji montażu zostały starannie spisane. W przypadku oczywistych pomyłek zastrzegamy sobie prawo do wprowadzania późniejszych zmian.
-
- DE **Hinweis:** Die Einhaltung dieser Einbau-Empfehlung ist Voraussetzung für einen Gewährleistungsanspruch auf der Grundlage unserer Verkaufs- und Lieferbedingungen.
- GB **Note:** Compliance with this installation recommendation is required for a warranty claim based on our sales and delivery conditions.
- FR **Remarque :** L'observation de cette recommandation de pose est la condition préalable pour un recours en garantie sur la base de nos conditions de vente et de livraison.
- NL **Opmerking:** Het opvolgen van de aanbevelingen voor het inbouwen is - op basis van onze Voorwaarden voor Verkoop en Levering een voorwaarde om aanspraak te kunnen maken op garantie.
- ES **Nota:** El cumplimiento de esta recomendación de montaje es requisito indispensable para el derecho de garantía según nuestras condiciones de venta y entrega.
- PT **Nota:** A observação deste recomendação de montagem é uma condição para o direito à garantia com base nas condições de venda e fornecimento.
- PL **Wskazówka:** Zgodnie z naszymi warunkami sprzedaży i dostawy gwarancja obowiązuje tylko wówczas, gdy przestrzegane są niniejsze zalecenia dotyczące montażu.

Einbaumaße

Installation dimensions / Cotes de montage / Inbouwmaten /
Dimensiones de montaje / Dimensões de montagem / Wymiary montażowe



DE Spiegelschweißen / Elektromuffe
GB mirror welding / electric socket
FR soudure miroir / prise électrique
NL spiegellassen / stopcontact
ES soldadura por espejo / toma eléctrica
PT soldagem espelho / soquete elétrico
PL spawanie lustro / electro muff



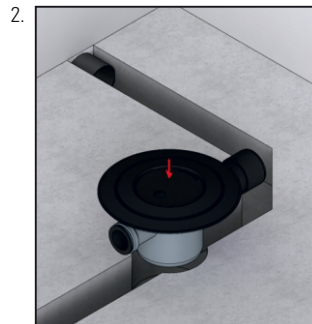
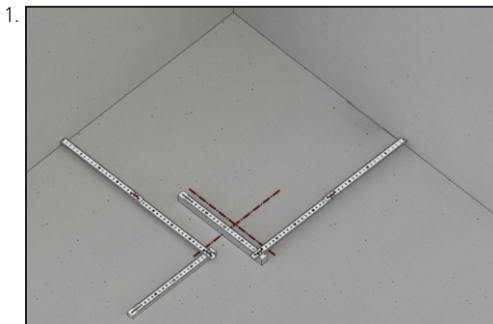
Ablaufleistung nach DIN EN 1253 (20 mm Anstauhöhe)

Flow rate / Débit d'écoulement / Afvoercapaciteit /
Capacidad de evacuación / Capacidade de evacuação / Wydajność przepływu

DN 50 Norm 0,8 l/s Dallmer 0,81 l/s

Einbau

Installation / Pose / Inbouw /
Montaje / Montagem / Montaż

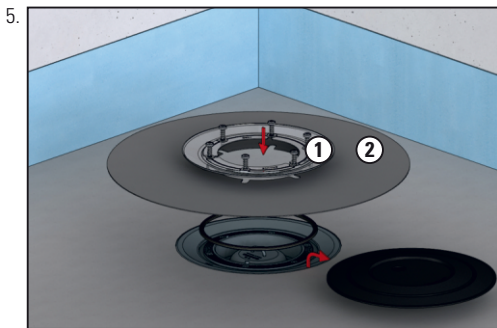
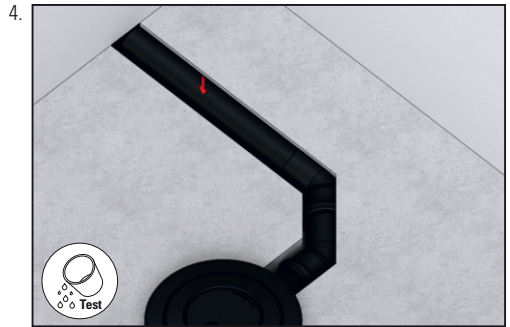


DE Aussparungsmaß
GB Recess size
FR Dégagement
NL Afmetingen
uitsparing
ES Medidas de la
escotadura
PT Espaço de
montagem
PL Otwór montażowy

180 x 350 mm

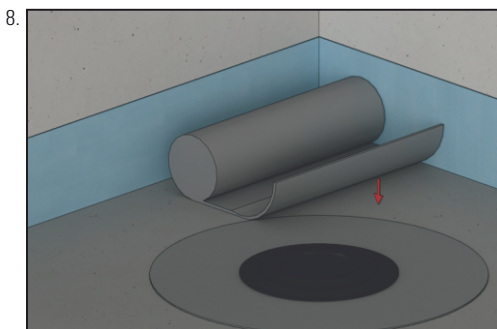
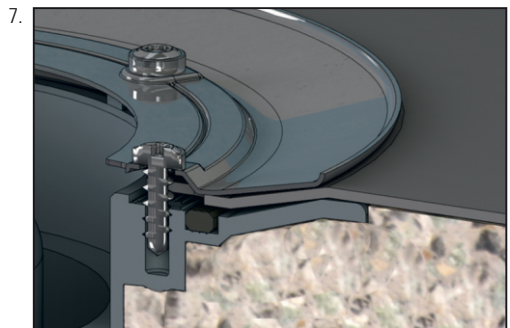
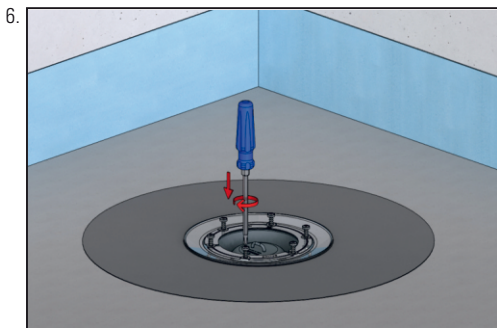
Einbau

Installation / Pose / Inbouw /
Montaje / Montagem / Montaż



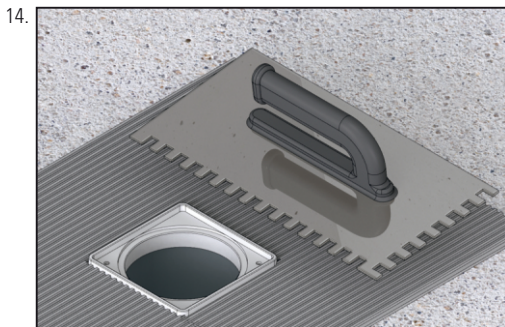
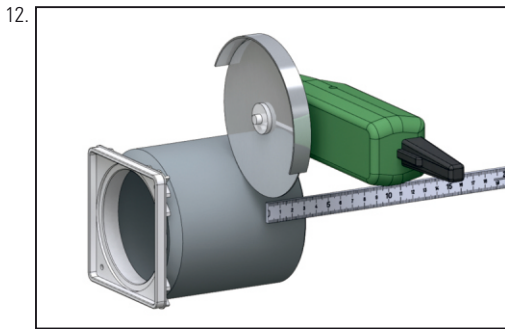
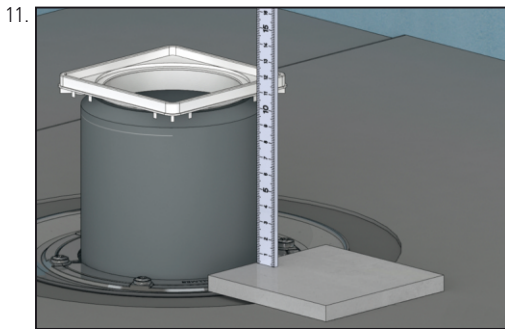
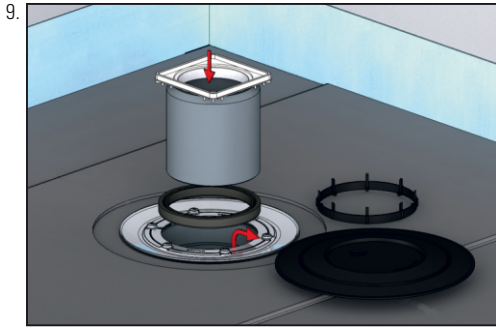
DE Zubehör
GB Accessories
FR Accessoire
NL Toebehoren /
ES Accesorio
PT Acessório
PL Wyposażenie

1. 839503
2. 790316 PVC
790323 EPDM

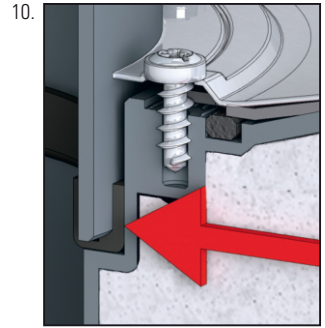


Einbau

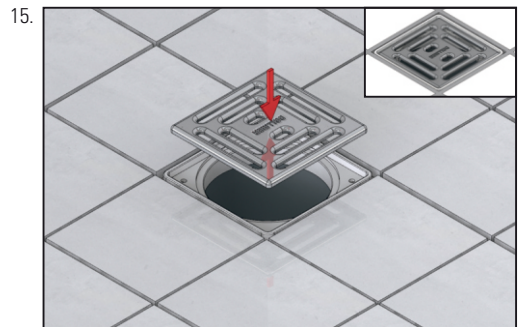
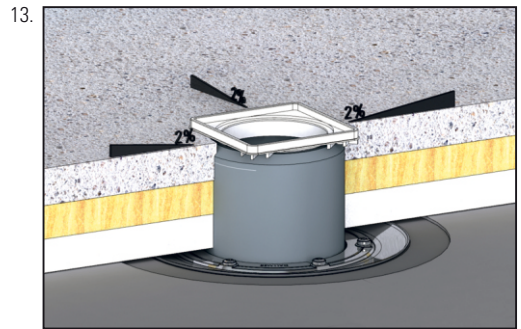
Installation / Pose / Inbouw /
Montaje / Montagem / Montaż



DE Zubehör
GB Accessories
FR Accessoire
NL Toebehoren
ES Accesorio
PT Acessório
PL Wyposażenie

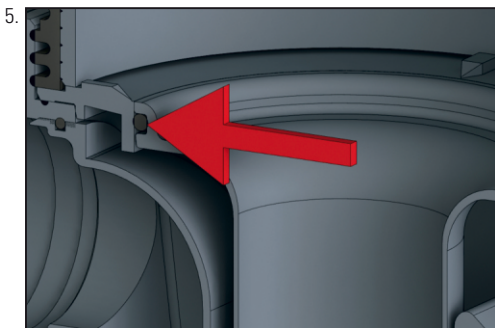
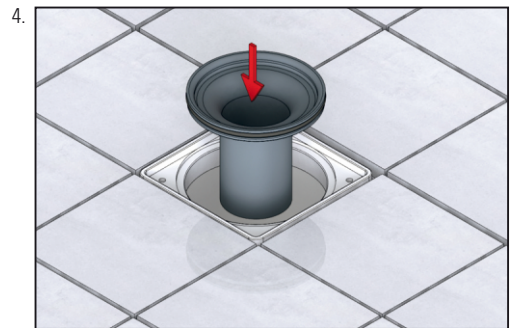
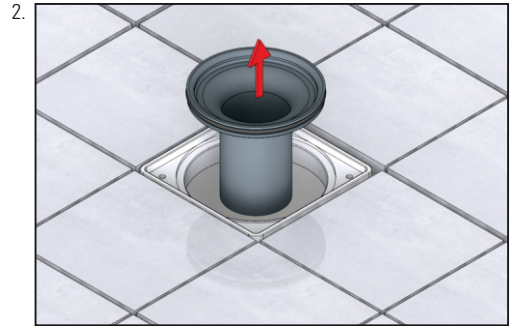
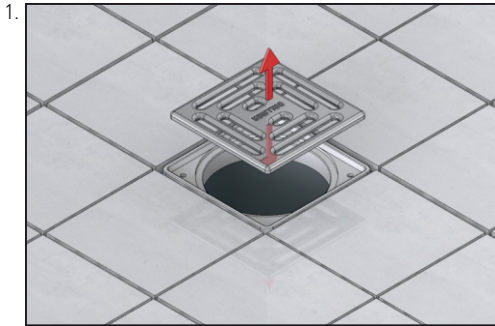


DE **Achtung:** Fliesenkleber berücksichtigen!
GB **Attention:** consider tile adhesive
FR **Attention:** étanchement lit de colle
NL **Attention:** lijmplank
ES **Atención:** considerar lecho adhesivo
PT **Atenção:** camada de cola
PL **Poważanie:** pod klej do płytek

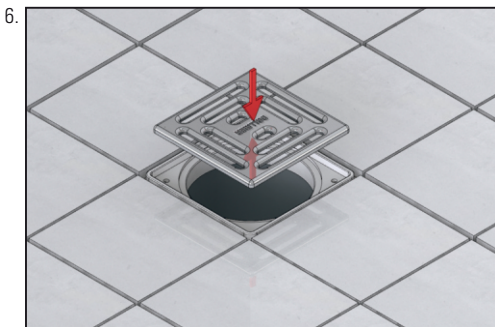


Reinigung und Pflege

Cleaning and care / Le nettoyage et le soin / Reiniging en verzorging /
Limpieza y cuidado / Limpeza e cuidados / Konserwacja



DE Geruchsverschluss auf richtigen Sitz kontrollieren.
GB Check the odour trap for correct fit.
FR Vérifier que le siphon est bien en place.
NL Inspecteer of de stankafsluiter goed is geplaatst.
ES Revise que el sifón inodoro esté bien colocado.
PT Verificar se o fecho contra odores está firme.
PL Kontrolować prawidłowe położenie zamknięcia antyzapachowego.



Zubehör

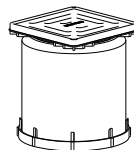
Accessories / Accessoires / Toebehoren /
Accessorio / Acessório / Wyposażenie



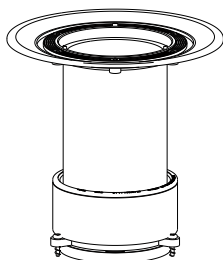
Rückstaudichtung S 10
Back flow seal / Joint anti-retour /
Terugstroomafdichting /
Junta de retención / Junta anti-retorno /
Uszczelka przeciwcofkowa
495020



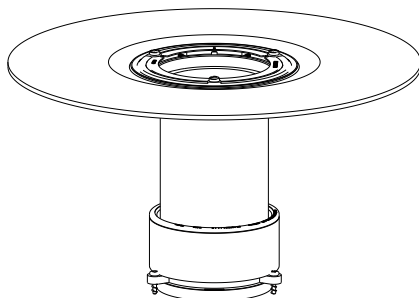
Entwässerungsring
Drainage ring / Bague de drainage /
Afwateringsring / Anillo de desagüe /
Anel de escoamento /
Pierścień odwadniający
495013



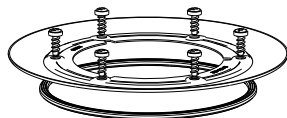
Aufsatz
Grating / Rehausse /
Opzetstuk / Prolongador /
Prolongamento /
Nasada
510...



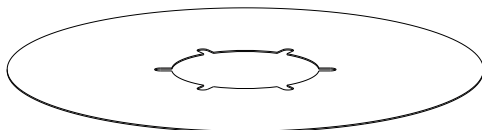
Aufstockelement 85 / Raising piece type 85 /
Élément de rehausse 85 / Opbouwelement 85 /
Elemento de elevación 85 / Elemento de aumento 85 /
Przedłużka 85
831569



Aufstockelement 85 DallBit
Raising piece / Élément de rehausse / Opbouwelement /
Elemento de elevación / Elemento de aumento /
Przedłużka
832566



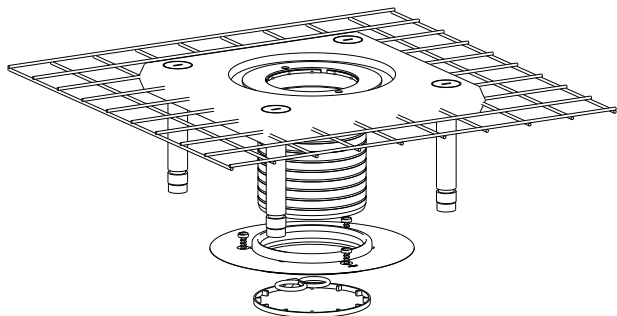
Edelstahl-Flanschring S 10 / Clamp ring S 10 /
Anneau de serrage en acier inox S 10 /
Roestvrij stalen flensring S 10 /
Anillo con brida de acero inoxidable S 10 /
Rebordo de fixação de aço inoxidável S 10 /
Pierścień ze stali nierdzewnej S 10
839503



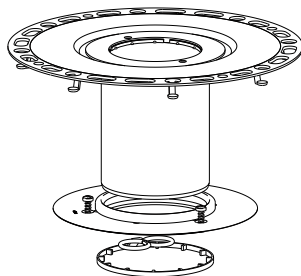
Anschluss-Manschette S 10 / Waterproofing collar S 10 /
Manchette de raccordement S 10 / Aansluitmanchet S 10 /
Membrana impermeabilizante S 10 /
Membrana de impermeabilização S 10 /
Mankiet do wpustów S 10
790316 PVC
790323 EPDM

Zubehör

Accessories / Accessoires / Toebehoren /
Accesorio / Acessório / Wyposażenie



Aufstockelement CeraDrain S 10
Collar CeraDrain / Élément de rehausse CeraDrain /
Opbouwelement CeraDrain /
Elemento de elevación CeraDrain /
Elemento de aumento CeraDrain /
Przedłużka CeraDrain
563069



Aufstockelement TistoDrain S 10
Collar TistoDrain / Élément de rehausse TistoDrain /
Opbouwelement TistoDrain /
Elemento de elevación TistoDrain /
Elemento de aumento TistoDrain /
Przedłużka TistoDrain
513168

Dallmer GmbH + Co. KG
Wiebelsheidestraße 25
59757 Arnsberg
Germany

T +49 2932 9616 - 0
F +49 2932 9616 - 222
E info@dallmer.de
W dallmer.com

348461551 - 23/06

DALLMER