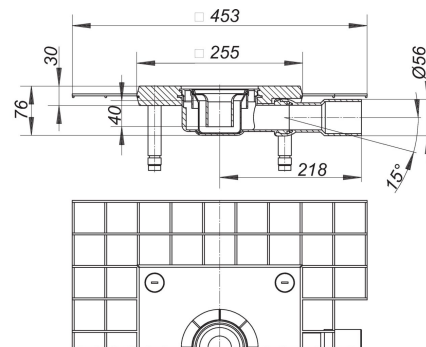


30. September 2021

Ablaufgehäuse CeraDrain Plan PE, d: 56 mm

Artikel Nr. **514295**
 GTIN/EAN: 4001636514295
 Rabattgruppe: 5



Ablaufstutzen:
 Ø 56 mm waagrecht mit Kugelgelenk, verstellbar von 0 - 15°, PE schweisbar

Ablaufgehäuse:
 ABS

- mit:
- Polymerbetonkragen mit eingegossener Baustahlmatte
 - Glasgewebematte
 - schallentkoppelten Justierschrauben zur Höhenverstellung
 - Geruchs- und Reinigungsverschluss
 - Bauschutzdeckel

Artikel Nr.	Bezeichnung	Abmessungen
482013	Geruchsverschlusseinsatz zu TistoPlan	