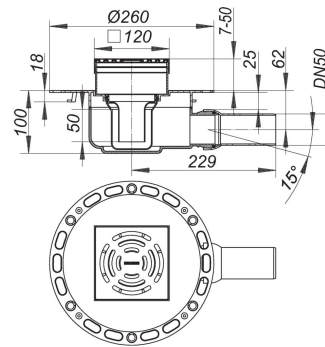


30. September 2021

Bodenablauf TistoDrain CKC 12, DN 50, 120 x 120 mm

Artikel Nr. **513786**
 GTIN/EAN: 4001636513786
 Rabattgruppe: 5



nach DIN EN 1253
 Besonders geeignet für Einlaufstellen in Holzbalkendecken!

Ablaufstutzen:
 DN 50 seitlich, mit Kugelgelenk, verstellbar von 0 - 15 Grad

mit:

- Vlies-kaschiertem Flansch
- Tisto-Dichtmanschette
- Geruchs- und Reinigungsverschluss, Sperrwasserhöhe 50 mm
- Sägeschablone
- Bauschutzdeckel
- höhenverstellbarem Aufsatz

Material:
 Polypropylen, hochschlagfest
 Rost Edelstahl 1.4301, Klasse K 3 (300 kg)

Rahmen ABS, 120 x 120 mm

Artikel Nr.	Bezeichnung	Abmessungen
160966	Geruchsverschluss ORIO Baujahre 2004 - Mai 2010	
513304	Manschette Tisto S 10	
501080	Rost E 115, 115 x 115 mm	115 x 115 mm