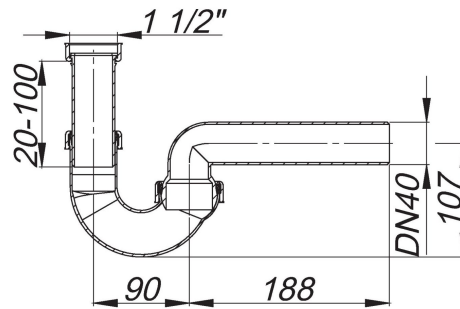


30. September 2021

## Röhren-Siphon 100/0, 1 1/2" x DN 40

Artikel Nr. **010216**  
GTIN/EAN: 4001636010216  
Rabattgruppe: 1



nach DIN EN 274

mit:  
- verstellbarem Kugelgelenk-Ablaufbogen

Material:  
Polypropylen, hochschlagfest